

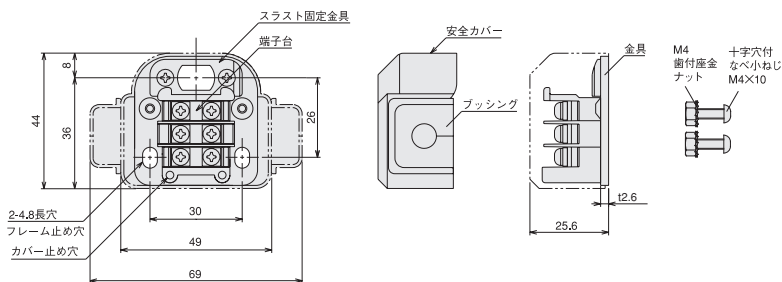
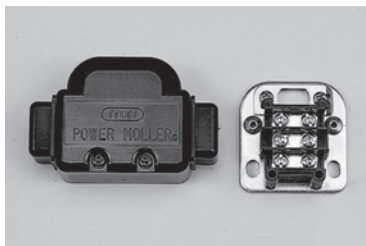
金 具

AC

●標準付属金具

PM380AS PM380AU PM427AS PM427AU PMT42YS

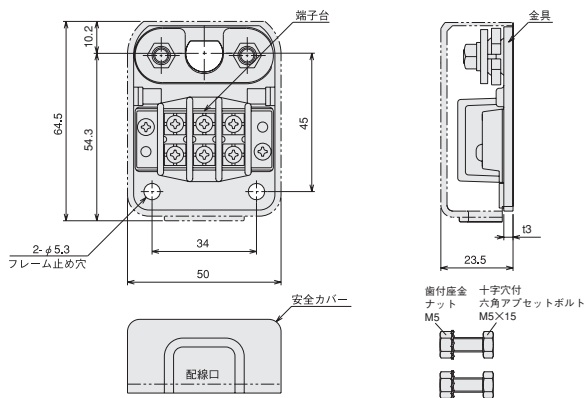
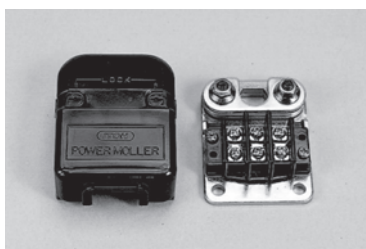
No.E-920 (旧型式No.460)



プッシングは取外し可能です。ピッチ50mmでの取付の際はお取り外しください。
パワーモラーの取付軸の溝にスラスト固定金具をスライドさせ、パワーモラーを固定してください。
スラスト固定金具の固定は0.7Nm。金具の固定は1.7Nmで締めつけてください。

PM486BS PM486BU PM500BS PM500BU PMR42BS

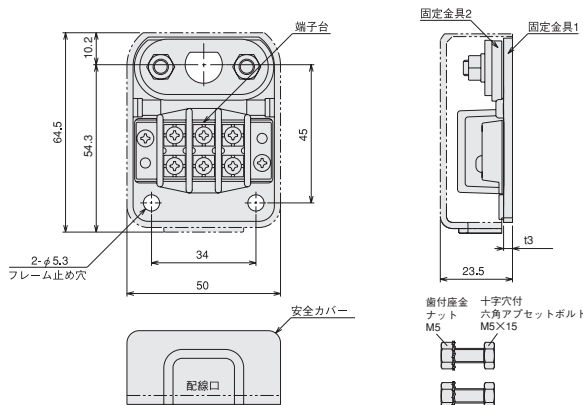
No.A-200-S (旧型式なし)



出力軸を確実に固定するため右側のナットから締めつけてください。
パワーモラーの取付軸の固定は6Nm、金具の固定は3.1Nm*で締めつけてください。
※スパナを使った締め付けトルクです。プラスドライバーを使う場合は3.5Nmになります。

PM570AS PM570AU PM570BP PM605AS PM605AU PM605BP PMT42AS

No.A-200 (旧型式 No.200)



パワーモラーの取付軸の固定は3Nm、金具の固定は3.1Nm*で締めつけてください。
※スパナを使った締め付けトルクです。プラスドライバーを使う場合は3.5Nmになります。

注意 取付金具は指定されたパワーモラー以外には使用しないでください。取付金具が破損する恐れがあります。

注意 パワーモラーは専用の取付金具で固定してください。
軸が空回りしますとリード線が断線し故障の原因となります。

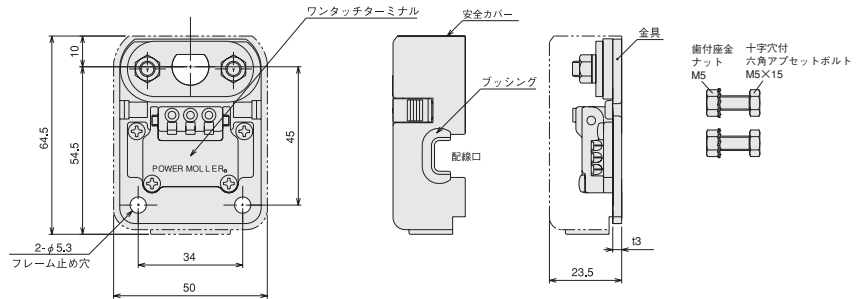
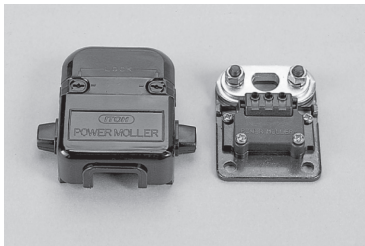
金具

AC

●ワンタッチターミナル取付金具（オプション）

PM570AS PM570AU PM570BP PM605AS PM605AU PM605BP PMT42AS

No.A-800(旧型式No.800)



- 送り配線の切断及びはく離は不要です。
- リード線・送り配線用の圧着端子加工が省け、大幅に接続時間が短縮できます。
- 送り配線は、たるみがなく安全でスッキリ仕上がります。
- 配線方法はP.41に掲載しております。
- パワーモラーの取付軸の固定は3Nm、金具の固定は3.1Nm※で締めつけてください。
※スパナを使った締め付けトルクです。プラスドライバーを使う場合は3.5Nmになります。

接続方法

1. 取付金具の取付けが終了したら、**図-1**のターミナルカバー止めネジ(M3×12)を2本ゆるめターミナルカバーを上方に開きます。
 2. 専用3線平行ビニールコードは**図-2**の様に割っておきます。
 3. **図-3**の位置にコードを置いて指先でしっかり押さえます。(コードの被覆が導電板に軽くささる様にガイドします。またリード線はまっすぐに押さえてください。)
 4. コードが溝(凹部)に納まりましたらターミナルカバーを閉じて止めネジをしめてください。
 5. 送り配線が終了したら**図-4**の様にクランプボタンを押してパワーモラーのリード線を挿入穴に差し込みます。
 - クランプボタンは、やや下向きに押します。
 - リード線は、先端をやや上向きにするとスムーズに挿入出来ます。
 6. リード線は必ず根元まできっちり入れ芯線が外に出ない様に注意してください。
 7. クランプボタンをはなし、リード線を軽く引っ張り確実に接続出来たことを確認してください。
- ※パワーモラーの回転方向を変える場合は、電源3線の内2線を入れ替えてください。

図-1

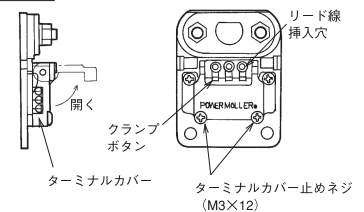


図-2

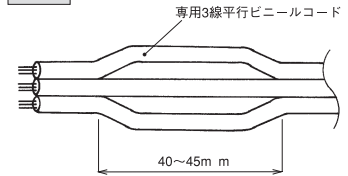


図-3

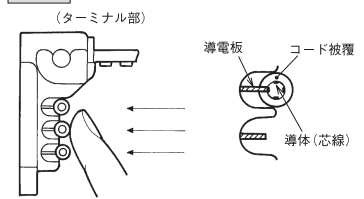
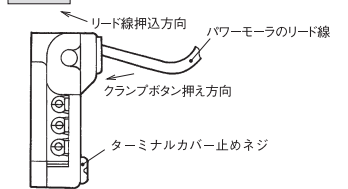


図-4



専用3線平行ビニールコード（別売品）をご使用ください。

注意 注文例：FC-01-[※]

20
200

※

20

mタイプが

200

mタイプかを選択ください。

注意 取付金具は指定されたパワーモラー以外には使用しないでください。取付金具が破損する恐れがあります。

注意 パワーモラーは専用の取付金具で固定してください。軸が空回りしますとリード線が断線し故障の原因となります。

注意 オプション品は、パワーモラーご注文時にご用命を頂きましたら標準付属の取付金具と交換で付属させていただきます。但し価格の差額を申し受けます。

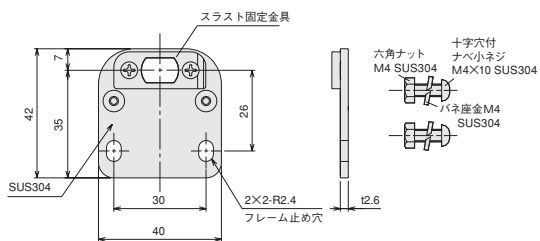
金 具

AC

● 防水、防滴仕様標準金具

PM380AS PM427AS

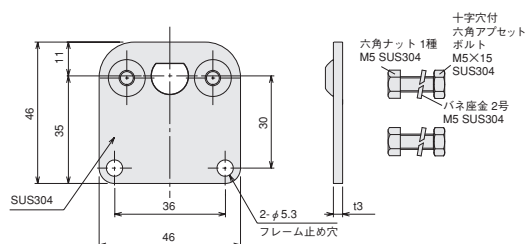
No.E-021-D (旧型式なし)



オールステンレス製です。
端子台・カバーはありません。
パワーモータの取付軸の溝にスラスト固定金具をスライドさせ、パワーモータを固定してください。
スラスト固定金具の固定は0.7Nm。金具の固定は十字穴付ナベ小ネジを1.7Nmで締めつけてください。

PM486BS PM486BU PM500BS PM500BU

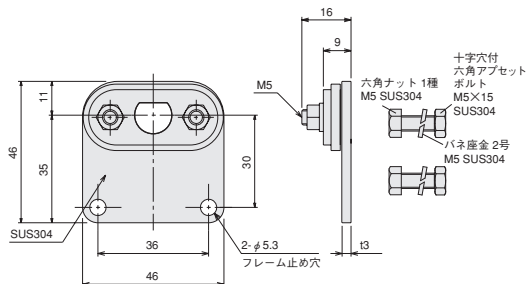
No.C-001-BD (旧型式なし)



オールステンレス製です。
端子台・カバーはありません。
金具の固定は十字穴付六角アセットボルトを3.1Nm*で締めつけてください。
※スパナを使った締め付けトルクです。プラスドライバーを使う場合は3.5Nmになります。

PM570AS PM570AU PM570BP PM605AS
PM605AU PM605BP

No.C-001-D (旧型式No.210ステンレス製)



オールステンレス製です。
端子台・カバーはありません。
パワーモータの取付軸の固定は3Nm、金具の固定は十字穴付六角アセットボルトを3.1Nm*で締めつけてください。
※スパナを使った締め付けトルクです。プラスドライバーを使う場合は3.5Nmになります。



注意 取付金具は指定されたパワーモータ以外には使用しないでください。取付金具が破損する恐れがあります。



注意 パワーモータは専用の取付金具で固定してください。
軸が空回りしますとリード線が断線し故障の原因となります。

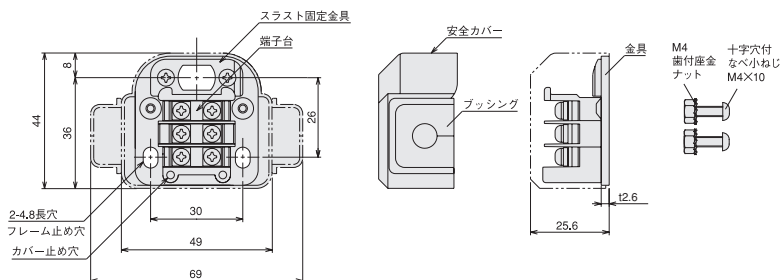
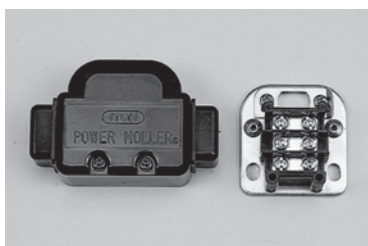
金 具

AC

● 両軸両背切用標準金具

PM380AS PM380AU

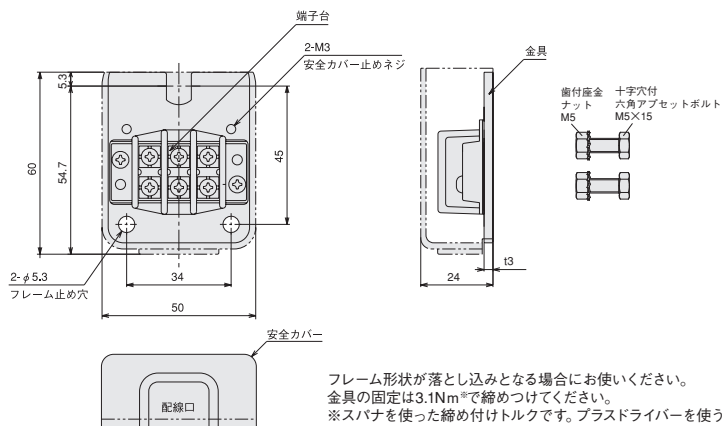
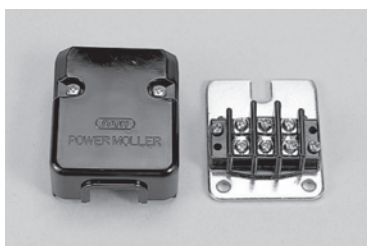
No.E-920 (旧型式No.460)



プッシングは取外し可能です。ピッチ50mmでの取付の際はお取り外しください。
パワーモラーの取付軸の溝にスラスト固定金具をスライドさせ、パワーモラーを固定してください。
スラスト固定金具の固定は0.7Nm。金具の固定は1.7Nmで締めつけてください。
取り付けるフレーム厚はt3.8mm以下としてください。

PM427AS PM427AU PMT42YS

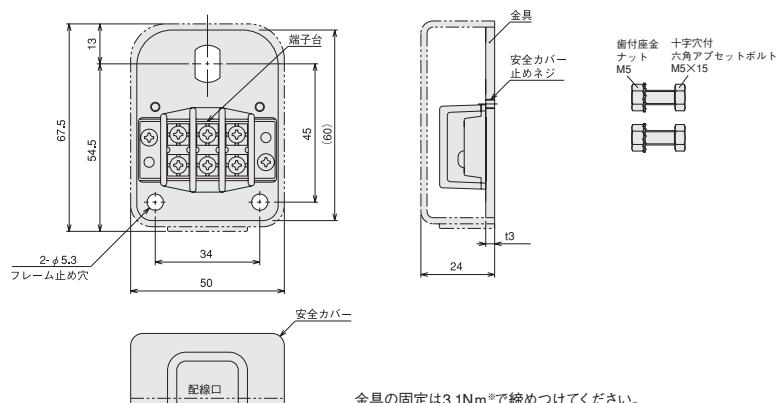
No.V-230-B



フレーム形状が落とし込みとなる場合にお使いください。
金具の固定は3.1Nm[※]で締めつけてください。
※スパナを使った締め付けトルクです。プラスドライバーを使う場合は3.5Nmになります。

PM486BS PM486BU PM500BS PM500BU PM570AS PM570AU PM570BP PM605AS PM605AU
PM605BP PMT42AS PMR42BS

No.I-210-B (旧型式No.700)



金具の固定は3.1Nm[※]で締めつけてください。
※スパナを使った締め付けトルクです。プラスドライバーを使う場合は3.5Nmになります。

注意 取付金具は指定されたパワーモラー以外には使用しないでください。取付金具が破損する恐れがあります。

注意 パワーモラーは専用の取付金具で固定してください。
軸が空回りしますとリード線が断線し故障の原因となります。

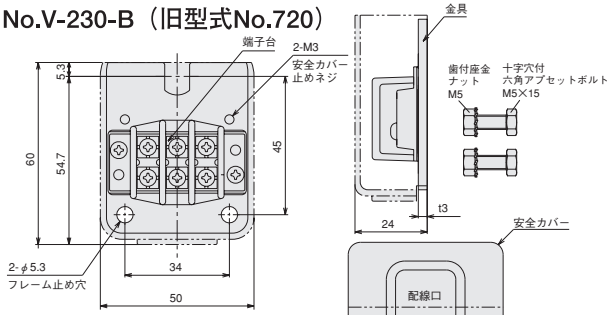
金具

AC

● 両軸両背切用オプション

PM380AS PM380AU

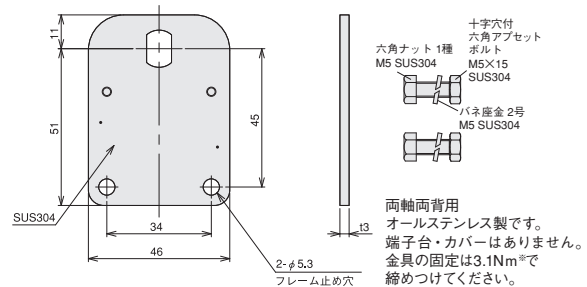
No.V-230-B (旧型式No.720)



フレーム形状が落とし込みとなる場合にお使いください。
金具の固定は3.1Nm*で締めつけてください。
※スパナを使った締め付けトルクです。プラスドライバーを使う場合は3.5Nmになります。

PM486BS PM486BU PM500BS PM500BU

No.I-011-MY (旧型式なし)

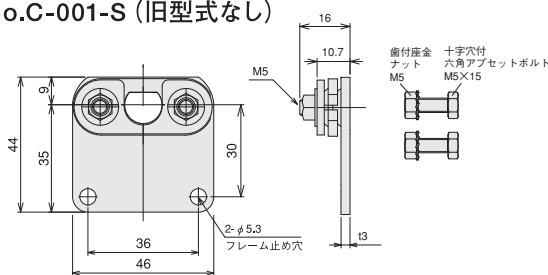


両軸両背用
オールステンレス製です。
端子台・カバーはありません。
金具の固定は3.1Nm*で
締めつけてください。
※スパナを使った締め付け
トルクです。プラスドライバー
を使う場合は3.5Nmに
なります。

● オプション金具

PM486BS PM486BU PM500BS PM500BU
PMR42BS

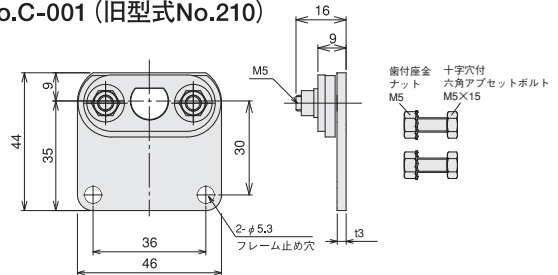
No.C-001-S (旧型式なし)



- 金具の高さを低くしています。標準付属の金具では取付けできない所へお使いください。
- 端子台・カバーはありません。
- 出力軸を確実に固定するため、右側のナットから締めつけてください。
- パワーモータの取付軸の固定は6Nm、金具の固定は3.1Nm*で締めつけてください。
※スパナを使った締め付けトルクです。プラスドライバーを使う場合は3.5Nmになります。

PM570AS PM570AU PM570BP PM605AS
PM605AU PM605BP PMT42AS

No.C-001 (旧型式No.210)



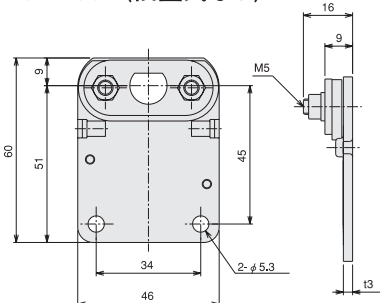
- 金具の高さを低くしています。標準付属の金具では取付けできない所へお使いください。
- 端子台・カバーはありません。
- パワーモータの取付軸の固定は3Nm、金具の固定は3.1Nm*で締めつけてください。
※スパナを使った締め付けトルクです。プラスドライバーを使う場合は3.5Nmになります。

PM570AS PM570AU PM570BP
PM605AS PM605AU PM605BP
PMT42AS

PM570AS/AU/BP
PM605AS/AU/BP
PMT42AS

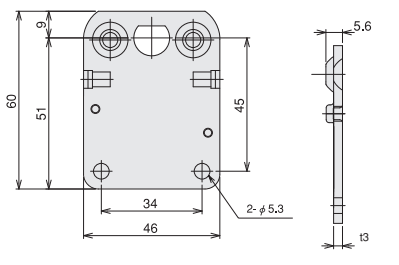
PM763BS

No.A-001 (旧型式なし)



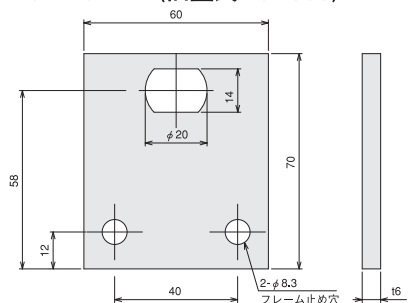
- パワーモータと配線場所が離れている時にお使いください。
- 端子台・カバーはありません。
- パワーモータの取付軸の固定は3Nm、金具の固定は3.1Nm*で締めつけてください。
※スパナを使った締め付けトルクです。プラスドライバーを使う場合は3.5Nmになります。

No.A-001-BV



- パワーモータの取付軸側にご使用できます。
- 端子台・カバーはありません。
- 金具の固定は3.1Nm*で締めつけてください。
※スパナを使った締め付けトルクです。プラスドライバーを使う場合は3.5Nmになります。

No.M-021-B (旧型式No.1000)



- 2枚1セットです。
- 金具の固定は27Nmで締めつけてください。

注意 取付金具は指定されたパワーモータ以外には使用しないでください。取付金具が破損する恐れがあります。

注意 パワーモータは専用の取付金具で固定してください。軸が空回りしますとリード線が断線し故障の原因となります。