

ACテーパローラ PMTシリーズ

小径φ42.7

テーパ型小径φ42.7ローラ 内アール 900mmライン

内蔵モータ

- 標準モータ YS/AS :
連続運転・間欠運転いずれも可能な汎用タイプ。
間欠運転の最小タクトタイムは 3 秒ON、2 秒OFFです。
パイプ寸法が599mm以下がYS、600mm以上がASとなります。

- 小径 / φ42.7
- 軸径 / φ12
- 電源 / 3相200V
- パイプ材質 / ポストジンク
- 表面処理 / 三価クロメート処理

パイプ寸法 : PMT42YS / PMT42AS

250mm 250mm以上

パイプ寸法 (mm)	250	300	400	500	600	700	800	900	1000
大径 D (mm)	54.6	56.9	61.7	66.4	71.2	75.9	80.7	85.4	90.1
中心径 (mm)	48.6	49.8	52.2	54.6	56.9	59.3	61.7	64.1	66.4
質量 (kg)	1.9	2.0	2.2	2.9	3.4	4.2	5.0	6.6	7.6
ワンタッチ取付機構	○	○	○	○	○	○	○	○	○

- コンベヤフレーム内寸法・フレーム穴形状はメーカーによって異なります。
- テーパフリーローラの小径、大径寸法はメーカーによって異なります。
フリーローラと同一平面になるように、フレーム軸穴位置を調整してください。
- フレーム内寸法とパワーモータのスキマは左右合わせて2~5mm必要です。
(左右均等にスキマを確保してください。)

各種オプション : PMT42YS / PMT42AS

ゴムライニング仕様 P. 28
天然ゴム・ウレタンゴム・ニトリルゴム・ネオプレンゴム

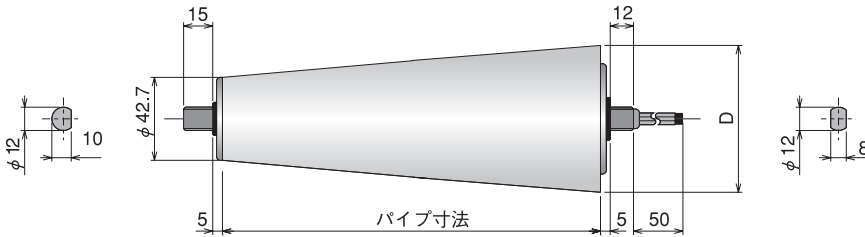
■その他の仕様についてはP.34をご参照ください。

ご注文例 : PMT42AS - 10 - 600 - 3 - 200 -
型式 呼び周速 パイプ寸法 電圧 各種オプション

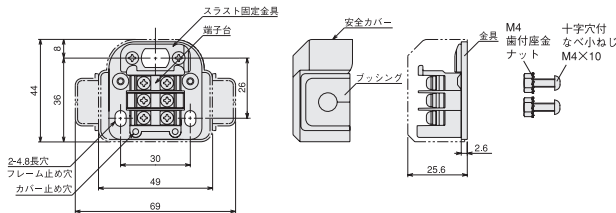
モータタイプ : YSもしくはAS
呼び周速 : 4,5,8,9,10,13,15,20,30,45,50,60
(PMT42YSは5,8,10,15,20,30のみ)
パイプ寸法 : mmでご指定ください。
電圧 : 3-200(3相200V)等、異電圧はお問い合わせください。
各種オプション : オプションとして各種仕様が可能です。

パイプ寸法 599mm以下

PMT42YS



標準付属品 : 取付金具 No.E-920



- ※弊社ホームページより図面データがダウンロードできます。
- パワーモータの取付軸の溝にスラスト固定金具をスライドさせ、パワーモータを固定してください。
- スラスト固定金具の固定は0.7Nm、金具の固定は1.7Nmで締めつけてください。
- 取り付けるフレーム厚はt3.8mm以下としてください。

注意 PMT42YSはインバータの使用ができません。
搬送トルクの低下や不安定動作の恐れがあります。

特性一覧 : PMT42YS

3相200V/50Hz

呼び周速	250		300		400		500		電流 (A)			出力 (W)	入力 (W)
	周速度 (m/min)	搬送力 (N)	周速度 (m/min)	搬送力 (N)	周速度 (m/min)	搬送力 (N)	周速度 (m/min)	搬送力 (N)	無負荷	定格	起動		
5	5.4	56.8	5.5	55.4	5.8	52.9	6.0	50.5	0.06	0.06	0.08	2.3	12.5
8	8.1	37.4	8.3	36.5	8.7	34.9	9.1	33.3					
10	12.2	24.7	12.5	24.1	13.1	23.0	13.7	22.0					
15	17.0	20.6	17.5	20.1	18.3	19.2	19.1	18.3					
20	26.1	13.6	26.8	13.3	28.1	12.6	29.3	12.1					
30	40.6	8.6	41.6	8.4	43.6	8.0	45.6	7.7					

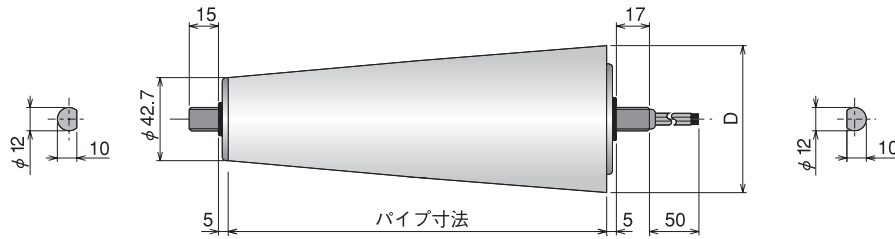
3相200V/60Hz

呼び周速	250		300		400		500		電流 (A)			出力 (W)	入力 (W)
	周速度 (m/min)	搬送力 (N)	周速度 (m/min)	搬送力 (N)	周速度 (m/min)	搬送力 (N)	周速度 (m/min)	搬送力 (N)	無負荷	定格	起動		
5	6.4	46.5	6.6	45.4	6.9	43.3	7.2	41.4	0.05	0.05	0.07	1.9	10.5
8	9.7	30.9	9.9	30.1	10.4	28.7	10.9	27.5					
10	14.7	20.2	15.0	19.7	15.7	18.8	16.5	17.9					
15	20.4	16.9	21.0	16.5	22.0	15.7	23.0	15.0					
20	31.3	11.1	32.1	10.8	33.7	10.3	35.2	9.9					
30	48.7	7.0	49.9	6.8	52.3	6.5	54.7	6.2					

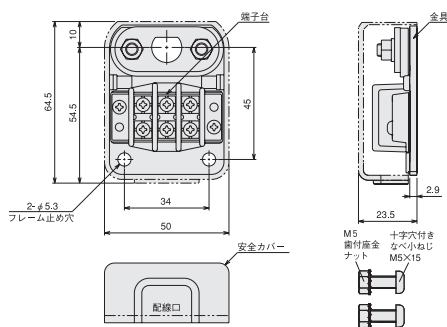
- 異電圧についてはお問い合わせください。
- 周速度の表示値は負荷時のものです。無負荷・軽負荷・過負荷時の周速度は変化しますので「設計上のご注意」を参考の上でご確認ください。
- ※上記はパイプ中心径の値です。

パイプ寸法 600mm以上

PMT42AS



標準付属品：取付金具 No.A-200



※弊社ホームページより図面データがダウンロードできます。
 ■パワーモータの取付軸の固定は3Nm、金具の固定は3.5Nmで締めつけてください。

特性一覧：PMT42AS

3相200V/50Hz

呼び 周速	600		700		800		900		1000		電流 (A)			出力 (W)	入力 (W)
	周速度 (m/min)	搬送 接線力(N)	周速度 (m/min)	搬送 接線力(N)	周速度 (m/min)	搬送 接線力(N)	周速度 (m/min)	搬送 接線力(N)	周速度 (m/min)	搬送 接線力(N)	無負荷	定格	起動		
4	3.8	160.3	3.9	153.8	4.1	147.8	4.3	142.3	4.4	137.3	0.07	0.07	0.13	3.2	15.0
5	5.2	117.4	5.4	112.6	5.6	108.3	5.8	104.2	6.0	100.6					
8	7.5	80.5	7.8	77.2	8.2	74.2	8.5	71.5	8.8	69.0					
9	9.5	64.0	9.9	61.4	10.3	59.0	10.7	56.8	11.1	54.8					
10	10.3	58.7	10.8	56.3	11.2	54.1	11.6	52.1	12.1	50.3					
13	13.1	46.4	13.6	44.5	14.2	42.8	14.7	41.2	15.2	39.8					
15	15.8	44.3	16.5	42.5	17.2	40.8	17.9	39.3	18.5	38.0					
20	22.6	30.9	23.6	29.7	24.6	28.5	25.5	27.5	26.4	26.5					
30	33.0	21.1	34.4	20.2	35.8	19.4	37.2	18.7	38.5	18.1					
45	43.2	16.2	45.0	15.5	46.9	14.9	48.7	14.4	50.4	13.9					
50	47.5	14.8	49.6	14.2	51.6	13.6	53.6	13.1	55.5	12.7					
60	62.6	11.2	65.2	10.8	67.8	10.4	70.5	10.0	73.0	9.6					

3相200V/60Hz

呼び 周速	600		700		800		900		1000		電流 (A)			出力 (W)	入力 (W)
	周速度 (m/min)	搬送 接線力(N)	周速度 (m/min)	搬送 接線力(N)	周速度 (m/min)	搬送 接線力(N)	周速度 (m/min)	搬送 接線力(N)	周速度 (m/min)	搬送 接線力(N)	無負荷	定格	起動		
4	4.5	124.1	4.7	119.1	4.9	114.4	5.1	110.1	5.3	106.3	0.06	0.06	0.13	3.3	12.8
5	6.2	90.7	6.5	87.0	6.7	83.6	7.0	80.5	7.2	77.7					
8	9.1	62.2	9.4	59.7	9.8	57.4	10.2	55.2	10.6	53.3					
9	11.4	49.6	11.9	47.6	12.4	45.7	12.8	44.0	13.3	42.5					
10	12.4	45.3	13.0	43.5	13.5	41.8	14.0	40.2	14.5	38.9					
13	15.7	35.9	16.4	34.4	17.0	33.1	17.7	31.8	18.3	30.7					
15	19.1	34.1	19.9	32.7	20.7	31.4	21.5	30.3	22.3	29.2					
20	27.2	23.9	28.4	22.9	29.5	22.0	30.7	21.2	31.8	20.5					
30	39.7	16.5	41.4	15.9	43.1	15.2	44.8	14.7	46.4	14.2					
45	52.0	12.7	54.2	12.1	56.4	11.7	58.6	11.2	60.7	10.8					
50	57.2	11.2	59.6	10.8	62.0	10.4	64.4	10.0	66.8	9.6					
60	75.3	8.8	78.4	8.4	81.6	8.1	84.8	7.8	87.8	7.5					

※上記はパイプ中心径の値です。

イントロ
ダクション

AC
パワー
モータ

資料

コンベヤ
用途別選定

ご採用
事例

ご注文
方法

φ38

φ42.7

φ48.6

φ50

φ57

φ60.5

φ76.3

テーパ

モータ
プーリ

各種
オプション

選定方法

設計上の
ご注意

配線図

電圧一覧

製作可能
寸法