

# AC中軽荷重用ローラ PM500シリーズ

ローラ径φ50

## 中軽荷重用φ50ローラ

### 内蔵モータ

- パイプ径 / φ50
- 肉厚 / t1.4
- 軸径 / φ12
- 電源 / 3相200V、単相100V  
(単相仕様はPM500BSシリーズのみ)
- パイプ材質 / STKM12
- 表面処理 / 三価クロメート処理

- 標準モータ BS :**  
連続運転・間欠運転いずれも可能な汎用タイプ。間欠運転の最小タクトタイムは3秒ON、2秒OFFです。10秒以上ロックする場合はアキュムモータ(BU)を選定ください。
- アキュムモータ BU :**  
ハイインピーダンス・低電流設計のモータで連続ロックしてもモータを焼損しません。起動トルク、接線力は標準に比べて低くなります。連続運転・間欠運転いずれも可能です。タクトタイムの制約はありません。



## パイプ寸法：PM500BS / PM500BU

200mm 250mm以上

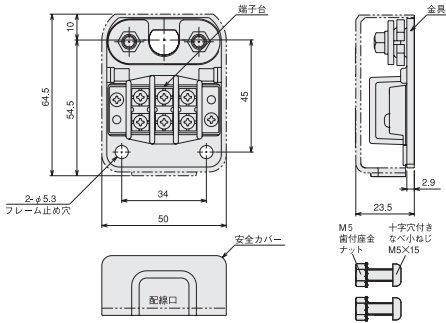
パイプ寸法 (mm)	200	250	300	400	500	600	700	800	900	1000
質量 (kg)	1.8	2.1	2.2	2.4	2.6	2.8	3.1	3.3	3.5	3.7
ワンタッチ取付機構	×	○	○	○	○	○	○	○	○	○

■コンベヤフレーム内寸法・フレーム穴形状はメーカーによって異なります。  
■フレーム内寸法とパワーモータのスキマは左右合わせて2~5mm必要です。  
(左右均等にスキマを確保してください。)

ご注文例: **PM500BS - 10 - 300 - 3 - 200 - BR**  
型式 呼び周速 パイプ寸法 電圧 各種オプション

モータタイプ: BSもしくはBU  
呼び周速: 5,10,15,20,30,40,50(50はPM500BSのみ)  
パイプ寸法: mmでご指定下さい。  
電圧: 3-200(3相200V)、1-100(単相100V)等、  
異電圧はお問い合わせください。  
各種オプション: オプションとして下記各種仕様を選択できます。

## 標準付属品：取付金具 No.A-200-S



※弊社ホームページより図面データがダウンロードできます。  
■防水仕様・防滴仕様の場合 **No.C-001-BD** が標準付属品となります。  
■出力軸を確実に固定するため右側のナットから締めつけてください。  
■パワーモータの取付軸の固定は6Nm、金具の固定は3.5Nmで締めつけてください。

## 各種オプション：PM500BS / PM500BU

- ゴムライニング仕様**  
天然ゴム・ウレタンゴム・ニトリルゴム・ネオプレンゴム P.28
- BR** プレーキ内装仕様  
250mm 300mm以上 P.29~
- WA** 防水仕様\*1  
260mm 260mm以上 P.31
- DR** 防滴仕様\*2  
200mm 250mm以上 P.32

\*1 製作可能呼び周速は5~30となっております。  
また、呼び周速によりトルクがダウンすることがありますので詳細はお問い合わせください。  
\*2 製作可能呼び周速はBSタイプの場合5~50、BUタイプの場合5~30となっております。  
また、呼び周速によりトルクがダウンすることがありますので詳細はお問い合わせください。  
■その他の仕様についてはP.34をご参照ください。  
■PM500BUのプレーキ仕様、防水仕様は製作不可となります。  
■単相100V仕様の防水・防滴仕様は製作不可となります。

**注意** アキュム(BU)タイプはインバータの使用ができません。  
搬送トルクの低下や不安定動作の恐れがあります。

## 特性一覧：PM500BS

### 3相200V/50Hz

呼び周速	周速度 (m/min)	接線力 (N)		トルク (N・m)		電流 (A)			出力 (W)	入力 (W)
		定格	搬送	定格	搬送	無負荷	定格	起動		
5	4.2	12.8	73.2	0.32	1.83	0.07	0.07	0.08	1.6	12.5
10	8.8	7.2	42.4	0.18	1.06					
15	14.0	4.8	26.8	0.12	0.67					
20	17.7	9.6	30.8	0.24	0.77	0.05	0.05	0.11	4.7	11.8
30	27.9	6.0	19.6	0.15	0.49					
40	33.9	4.8	16.0	0.12	0.40					
50	44.0	4.0	12.4	0.10	0.31					

### 3相200V/60Hz

呼び周速	周速度 (m/min)	接線力 (N)		トルク (N・m)		電流 (A)			出力 (W)	入力 (W)
		定格	搬送	定格	搬送	無負荷	定格	起動		
5	5.1	10.4	62.8	0.26	1.57	0.06	0.06	0.08	1.7	10.2
10	10.6	6.0	36.4	0.15	0.91					
15	16.8	4.0	22.8	0.10	0.57					
20	21.3	7.6	24.4	0.19	0.61	0.04	0.05	0.11	4.4	10.8
30	33.6	4.8	15.6	0.12	0.39					
40	40.8	4.0	12.8	0.10	0.32					
50	53.0	3.2	10.0	0.08	0.25					

### 単相100V/50Hz

呼び周速	周速度 (m/min)	接線力 (N)		トルク (N・m)		電流 (A)			出力 (W)	入力 (W)
		定格	搬送	定格	搬送	無負荷	定格	起動		
5	4.2	11.2	28.8	0.28	0.72	0.14	0.15	0.17	1.5	12.4
10	8.8	6.8	17.2	0.17	0.43					
15	14.0	4.4	10.8	0.11	0.27					
20	17.7	16.8	14.4	0.42	0.36	0.14	0.17	0.30	6.4	15.9
30	27.9	10.8	9.2	0.27	0.23					
40	33.9	8.8	7.6	0.22	0.19					
50	44.0	6.8	6.0	0.17	0.15					

### 単相100V/60Hz

呼び周速	周速度 (m/min)	接線力 (N)		トルク (N・m)		電流 (A)			出力 (W)	入力 (W)
		定格	搬送	定格	搬送	無負荷	定格	起動		
5	5.1	11.2	28.8	0.28	0.72	0.13	0.14	0.17	1.9	12.1
10	10.6	6.8	17.2	0.17	0.43					
15	16.8	4.4	10.8	0.11	0.27					
20	21.3	13.2	14.0	0.33	0.35	0.11	0.17	0.30	6.1	16.3
30	33.6	8.4	8.8	0.21	0.22					
40	40.8	6.8	7.2	0.17	0.18					
50	53.0	5.2	5.6	0.13	0.14					

■異電圧についてはお問い合わせください。  
■周速度の表示値は負荷時のものです。無負荷・軽負荷・過負荷時の周速度は変化しますので「設計上のご注意」を参考の上ご選定ください。

☒ 弊社ホームページに「パワーモータ選定サービス」を用意しております。(詳細は本紙P.5をご参照)

## 特性一覧：PM500BU

### 3相200V/50Hz

呼び 周速	周速度 (m/min)	接線力(N)		トルク(N・m)		電流(A)			出力 (W)	入力 (W)
		定格	搬送	定格	搬送	無負荷	定格	起動		
5	3.8	13.6	61.6	0.34	1.54	0.07	0.07	0.07	1.4	15.0
10	8.0	8.0	36.8	0.20	0.92					
15	12.6	5.2	23.2	0.13	0.58					
20	16.6	6.0	20.4	0.15	0.51	0.03	0.03	0.05	2.0	7.0
30	26.2	3.6	12.8	0.09	0.32					
40	31.9	3.2	10.8	0.08	0.27					

### 3相200V/60Hz

呼び 周速	周速度 (m/min)	接線力(N)		トルク(N・m)		電流(A)			出力 (W)	入力 (W)
		定格	搬送	定格	搬送	無負荷	定格	起動		
5	4.6	11.2	54.0	0.28	1.35	0.06	0.06	0.07	1.5	12.0
10	9.6	6.8	32.0	0.17	0.80					
15	15.1	4.4	20.4	0.11	0.51					
20	20.0	4.4	17.6	0.11	0.44	0.03	0.03	0.05	1.9	6.5
30	31.5	2.8	11.2	0.07	0.28					
40	38.3	2.4	9.2	0.06	0.23					

■異電圧についてはお問い合わせください。

■周速度の表示値は負荷時のものです。無負荷・軽負荷・過負荷時の周速度は変化しますので「設計上のご注意」を参考の上ご選定ください。

イントロ  
ダクション

AC  
パワー  
モータ

資料

コンベヤ  
用途別選定

ご採用  
事例

ご注文  
方法

φ38

φ42.7

φ48.6

**φ50**

φ57

φ60.5

φ76.3

テーパ

モータ  
プーリ

各種  
オプション

選定方法

設計上  
ご注意

配線図

電圧一覧

製作可能  
寸法