

# MDR ブラシレス標準モータ PM486FE

パイプ径φ48.6

パイプ径φ48.6ローラ

## PM486FE

- ・パイプ径 / φ48.6
- ・肉厚 / t1.4
- ・電源 / DC24V
- ・パイプ材質 / STKM12
- ・表面処理 / 三価クロメート処理

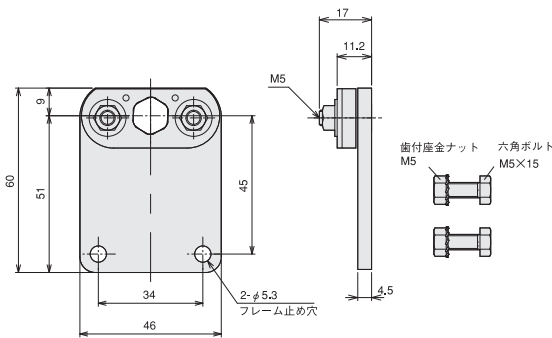


### パイプ寸法：PM486FE

	[-Min-] 290mm	ワンタッチ 290mm以上
パイプ寸法 (mm)	300	400 500 600 700 800 900 1000
重量 (kg)	2.4	2.5 2.7 2.8 3.0 3.1 3.3 3.4
ワンタッチ取付機構	○	○ ○ ○ ○ ○ ○ ○ ○

- コンベヤフレーム内寸法・フレーム穴形状はメーカーによって異なります。
- フレーム内寸法とパワーモータのスキマは左右合わせて2~5mm必要です。(左右均等に固定してください。)

### 標準付属金具：No.MBB-081



- ※キャプタイヤコード側に取付けます。
- パワーモータの取付軸の固定は6~10Nm (ナットはパワーモータの軸が金具の穴に通っていることを確認し締めつけてください)、金具の固定は3.5Nmで締めつけてください。

### ご注文例：PM486FE - 17 - 400 - D - 024 - BR

型式 呼び周速 パイプ寸法 電圧 各種オプション

- モータタイプ：FE
- 呼び周速：17,60,90
- パイプ寸法：mmでご指定ください。
- 電圧：D-024 (DC24V)
- 各種オプション：オプションとして下記各種仕様が選択できます。

### 各種オプション：PM486FE

- ゴムライニング仕様** P.68  
天然ゴム・ウレタンゴム・ニトリルゴム・ネオプレンゴム
- BR ブレーキ内装仕様**※1 P.69  
[-Min-] 360mm [ワンタッチ] 360mm以上
- DR 防滴仕様**※2 P.70  
[-Min-] 300mm [ワンタッチ] 300mm以上
- WA 防水仕様**※2 P.70  
[-Min-] 310mm [ワンタッチ] 310mm以上
- VG Vリブドプリー仕様** P.72  
[-Min-] 290mm [ワンタッチ] 290mm以上
- VP Vプリー仕様** P.73  
[-Min-] 300mm [ワンタッチ] 300mm以上
- P2 2溝丸溝パイプ仕様**※3 P.74  
[-Min-] 340mm [ワンタッチ] 340mm以上

### JD 両軸Dカット仕様

- ※1 保持ブレーキが必要な場合はブレーキ仕様対応ドライバとともにご用命ください。【電気式ブレーキ(保持なし)は標準装備しています。】
- ※2 仕様の組合せにより製作可否ならびに製作寸法が異なります。お問い合わせください。(標準付属金具は、No.MBB-081-Dになります。(P.144))
- ※3 800mmまで製作可能です。
- その他の仕様についてはP.75をご参照ください。

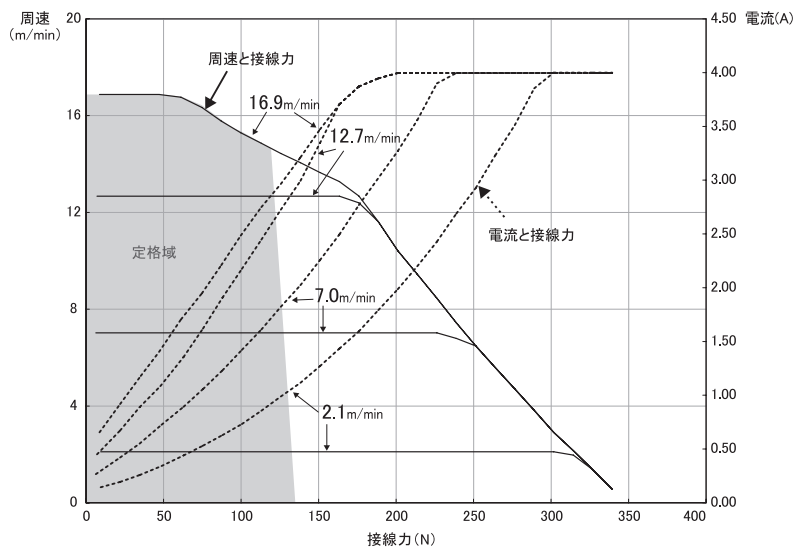
弊社ホームページに「パワーモータ選定サービス」を用意しております。(詳細は本紙P.12をご参照)

特性一覧：ドライバCB-016使用時(P.78参照)

※グラフの見方についてはP.16をご参照下さい。

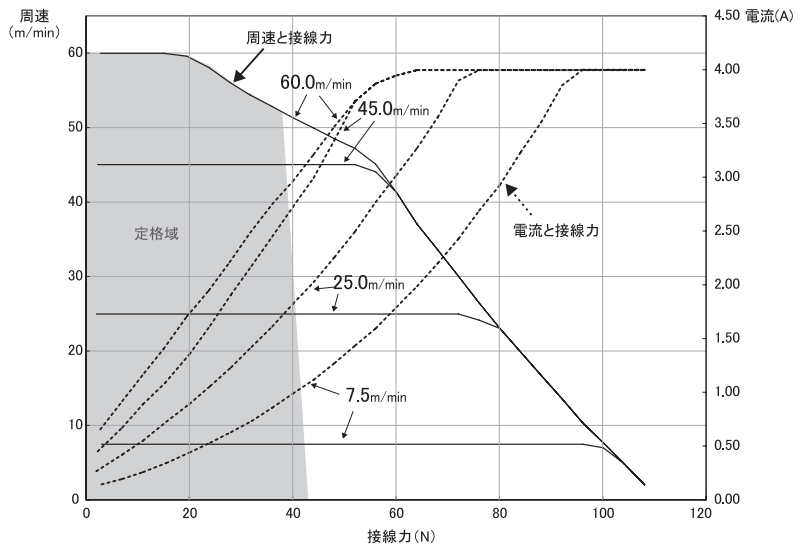
呼び周速17タイプ

周速 (m/min)	接線力 (N)			電流 (A)		定格出力 (W)	定格入力 (W)	内部変速		外部変速電圧入力 (V)
	設定	定格	搬送	無負荷	起動			SW1#5	SW5	
16.9	14.6	119		0.8		45	67	ON	9	9.6~9.9
15.5	14.6	119		0.7		45	67		8	9.1~9.4
14.8	14.6	119		0.7		45	67		7	8.6~8.9
14.1	14.1	120		0.6		43	67		6	8.1~8.4
13.4	13.4	120		0.6		41	65		5	7.6~7.9
12.7	12.7	121		0.6		39	64		4	7.1~7.4
11.2	11.2	123		0.5		35	60		3	6.6~6.9
10.5	10.5	123		0.5		32	56		2	6.1~6.4
9.8	9.8	124		0.5		30	53		1	5.6~5.9
9.1	9.1	125	344	0.5	4.0	28	52		0	5.1~5.4
8.4	8.4	125		0.4		26	50	OFF	9	4.6~4.9
7.7	7.7	126		0.4		24	48		8	4.1~4.4
7.0	7.0	127		0.4		22	44		7	3.6~3.9
6.3	6.3	128		0.4		20	41		6	3.1~3.4
5.6	5.6	129		0.3		17	38		5	2.6~2.9
4.9	4.9	129		0.3		15	37		4	2.1~2.4
4.2	4.2	130		0.3		13	34		3	1.6~1.9
3.5	3.5	131		0.2		11	31		2	1.1~1.4
2.8	2.8	131		0.2		9	27		1	0.6~0.9
2.1	2.1	132		0.2		7	25		0	0.1~0.4



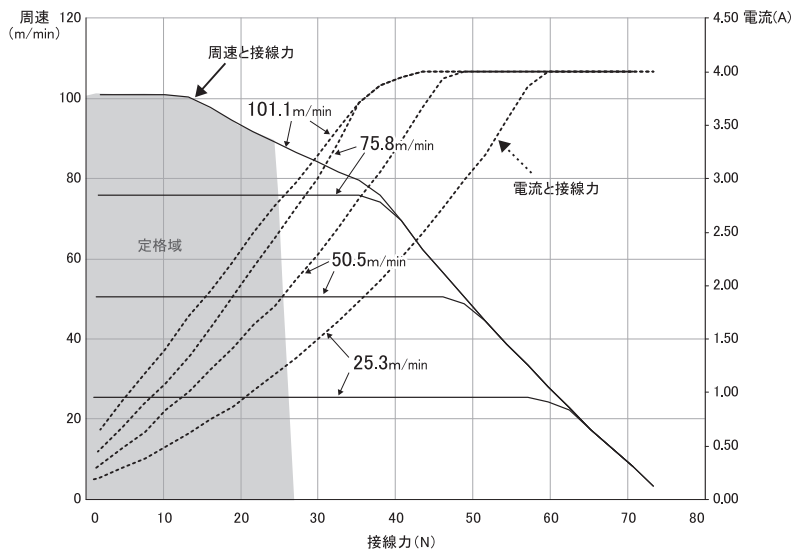
呼び周速60タイプ

周速 (m/min)	接線力 (N)			電流 (A)		定格出力 (W)	定格入力 (W)	内部変速		外部変速電圧入力 (V)
	設定	定格	搬送	無負荷	起動			SW1#5	SW5	
60.0	52.0	38		0.8		45	67	ON	9	9.6~9.9
55.0	52.0	38		0.7		45	67		8	9.1~9.4
52.5	52.0	38		0.7		45	67		7	8.6~8.9
50.0	50.0	38		0.6		43	67		6	8.1~8.4
47.5	47.5	38		0.6		41	65		5	7.6~7.9
45.0	45.0	39		0.6		39	64		4	7.1~7.4
40.0	40.0	39		0.5		35	60		3	6.6~6.9
37.5	37.5	39		0.5		32	56		2	6.1~6.4
35.0	35.0	40		0.5		30	53		1	5.6~5.9
32.5	32.5	40	110	0.5	4.0	28	52		0	5.1~5.4
30.0	30.0	40		0.4		26	50	OFF	9	4.6~4.9
27.5	27.5	40		0.4		24	48		8	4.1~4.4
25.0	25.0	41		0.4		22	44		7	3.6~3.9
22.5	22.5	41		0.4		20	41		6	3.1~3.4
20.0	20.0	41		0.3		17	38		5	2.6~2.9
17.5	17.5	41		0.3		15	37		4	2.1~2.4
15.0	15.0	42		0.3		13	34		3	1.6~1.9
12.5	12.5	42		0.2		11	31		2	1.1~1.4
10.0	10.0	42		0.2		9	28		1	0.6~0.9
7.5	7.5	42		0.2		7	25		0	0.1~0.4



呼び周速90タイプ

周速 (m/min)	接線力 (N)			電流 (A)		定格出力 (W)	定格入力 (W)	内部変速		外部変速電圧入力 (V)
	設定	定格	搬送	無負荷	起動			SW1#5	SW5	
101.1	90.6	24.4		0.6		42	62	ON	9	9.6~9.9
92.7	90.6	24.4		0.5		42	62		8	9.1~9.4
88.5	88.5	24.4		0.5		42	62		7	8.6~8.9
84.3	84.3	24.4		0.5		42	62		6	8.1~8.4
80.0	80.0	27.2		0.5		41	62		5	7.6~7.9
75.8	75.8	27.2		0.4		39	60		4	7.1~7.4
67.4	67.4	27.2		0.4		35	55		3	6.6~6.9
63.2	63.2	27.2		0.4		32	53		2	6.1~6.4
59.0	59.0	27.2		0.3		30	50		1	5.6~5.9
54.8	54.8	27.2	73.3	0.3	4.0	28	48		0	5.1~5.4
50.5	50.5	27.2		0.3		25	46	OFF	9	4.6~4.9
46.3	46.3	27.2		0.3		23	43		8	4.1~4.4
42.1	42.1	27.2		0.3		21	41		7	3.6~3.9
37.9	37.9	27.2		0.2		20	36		6	3.1~3.4
33.7	33.7	27.2		0.2		17	34		5	2.6~2.9
29.5	29.5	27.2		0.2		15	31		4	2.1~2.4
25.3	25.3	27.2		0.2		13	29		3	1.6~1.9
21.1	21.1	27.2		0.2		10	26		2	1.1~1.4
16.9	16.9	27.2		0.2		9	24		1	0.6~0.9
12.6	12.6	27.2		0.1		7	22		0	0.1~0.4



※特性一覧の数値は参考値であり保証値ではありません。また各種仕様を含まない標準モータローラでの1本(連動なし)の特性であり、各種仕様を含む場合や連動時は数値が変わる場合があります。

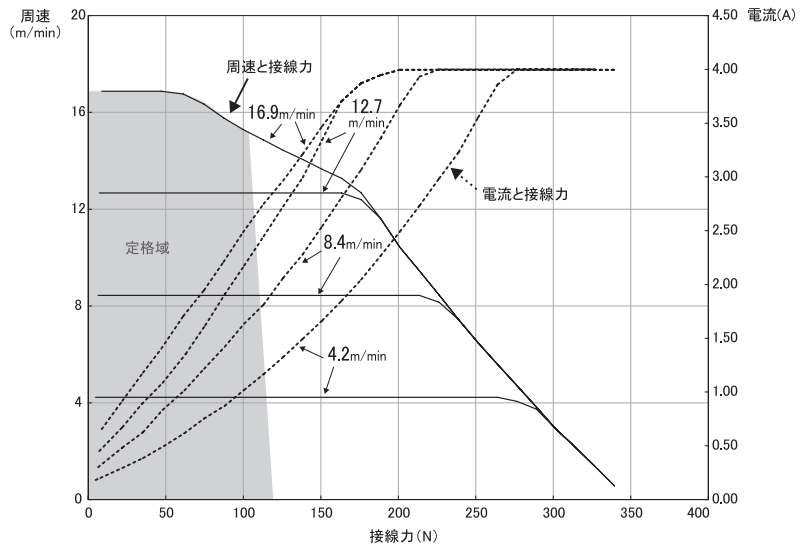
弊社ホームページに「パワーモータ選定サービス」を用意しております。(詳細は本紙P.12をご参照)

※グラフの見方についてはP.16をご参照下さい。

## 特性一覧：ドライバHB-510使用時(P.85参照)

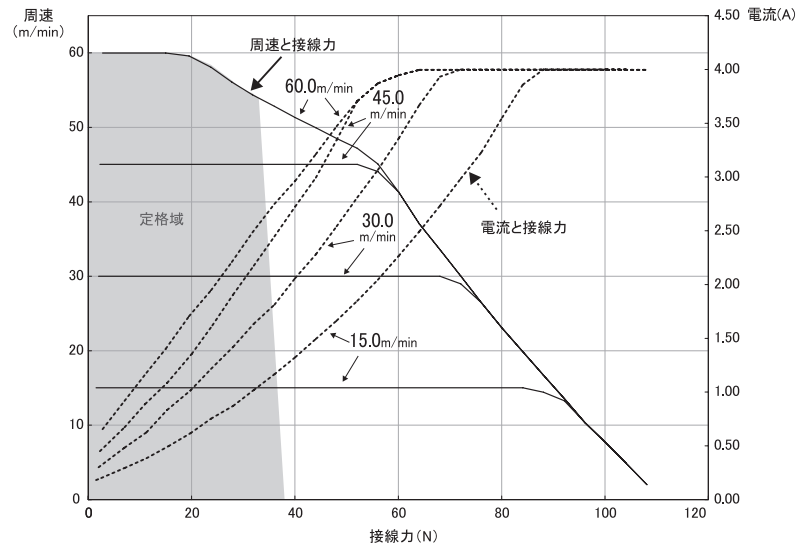
### 呼び周速17タイプ

周速 (m/min)		接線力 (N)		電流 (A)		定格出力 (W)	定格入力 (W)	内部変速 ロータリー SW No	外部変速 電圧入力 (V)
設定	定格	定格	搬送	無負荷	起動				
16.9	15.2	103	344	0.8	4.0	42	62	9	9.3~9.7
15.5	15.2	103		0.7		42	62	8	8.3~8.7
14.1	14.1	104		0.6		39	60	7	7.3~7.7
12.7	12.7	106		0.6		35	56	6	6.3~6.7
11.2	11.2	107		0.5		31	51	5	5.3~5.7
9.8	9.8	109		0.5		27	47	4	4.3~4.7
8.4	8.4	110		0.4		23	43	3	3.3~3.7
7.0	7.0	111		0.4		19	38	2	2.3~2.7
5.6	5.6	113		0.3		16	34	1	1.3~1.7
4.2	4.2	115		0.3		12	29	0	0.3~0.7



### 呼び周速60タイプ

周速 (m/min)		接線力 (N)		電流 (A)		定格出力 (W)	定格入力 (W)	内部変速 ロータリー SW No	外部変速 電圧入力 (V)
設定	定格	定格	搬送	無負荷	起動				
60.0	54.0	33	110	0.8	4.0	42	62	9	9.3~9.7
55.0	54.0	33		0.7		42	62	8	8.3~8.7
50.0	50.0	33		0.6		39	60	7	7.3~7.7
45.0	45.0	34		0.6		35	56	6	6.3~6.7
40.0	40.0	34		0.5		31	51	5	5.3~5.7
35.0	35.0	35		0.5		27	47	4	4.3~4.7
30.0	30.0	35		0.4		23	43	3	3.3~3.7
25.0	25.0	36		0.4		19	38	2	2.3~2.7
20.0	20.0	36		0.3		16	34	1	1.3~1.7
15.0	15.0	37		0.3		12	29	0	0.3~0.7



### 呼び周速90タイプ

周速 (m/min)		接線力 (N)		電流 (A)		定格出力 (W)	定格入力 (W)	内部変速 ロータリー SW No	外部変速 電圧入力 (V)
設定	定格	定格	搬送	無負荷	起動				
101.1	91.0	22.3	74.2	0.8	4.0	42	62	9.0	9.3~9.7
92.7	91.0	22.3		0.7		42	62	8.0	8.3~8.7
84.3	84.3	22.5		0.6		39	60	7.0	7.3~7.7
75.8	75.8	22.8		0.6		35	56	6.0	6.3~6.7
67.4	67.4	23.1		0.5		31	51	5.0	5.3~5.7
59.0	59.0	23.4		0.5		27	47	4.0	4.3~4.7
50.5	50.5	23.7		0.4		23	43	3.0	3.3~3.7
42.1	42.1	24.0		0.4		19	38	2.0	2.3~2.7
33.7	33.7	24.3		0.3		16	34	1.0	1.3~1.7
25.3	25.3	24.7		0.3		13	29	0.0	0.3~0.7

