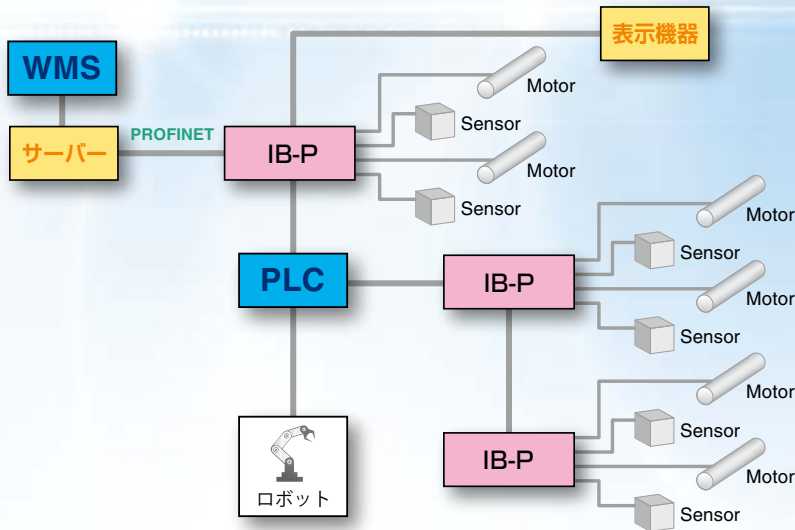


PROFINET 対応コントローラ IB-P01F-P

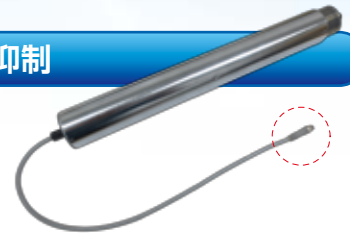
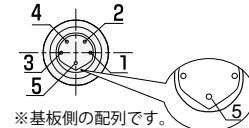
高速・安定通信により、現場機器の インテリジェント化を実現するMDRコントローラ

PROFINETとは、ファクトリーオートメーションにおける産業用Ethernet規格の一つです。機器・機械の情報を、リアルタイムに高速で安定した通信環境を可能にし、生産性の向上に貢献します。



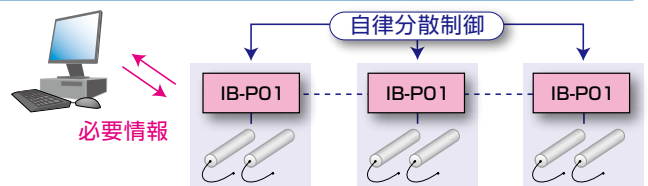
メタコン仕様による、配線の簡素化と誤配線の抑制

- MDR(パワーモラ24)とIB-P01の接続は5Pメタコンを採用。誤配線やケーブル損傷を抑制し、確実な通信制御を可能にしています。
(接続可能MDR：PM486VE/PM500VE)



id LinX独自の自律分散制御により、生産現場のIOT化を支援

- IB-P01は上位機器からの指令なしで、コントローラ自身が自律してMDRの動作を制御・監視することができます。システム全体の通信負荷を軽減させ、必要情報のみ管理することで、高度な生産現場を実現します。



専用アプリ iCEP: Itoh Configurator for Ethernet / IP & ProfiNETにより各種パラメータ設定が可能

- 自律分散制御を可能にする搬送ロジック設定や、パラメータ設定、モータ電流の監視などが、簡単に行えます。



パラメータ設定画面



ラダーロジック設定画面



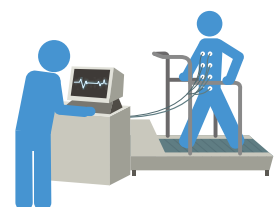
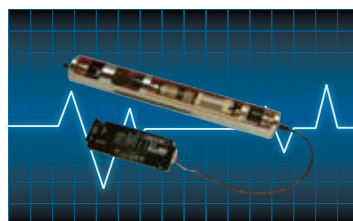
MDR 電流モニター

MDRの故障診断機能

- MDRの負荷状況を監視し、寿命診断を行う事ができます。故障前にメンテナンスが可能となり、ダウンタイムの削減に繋がります。

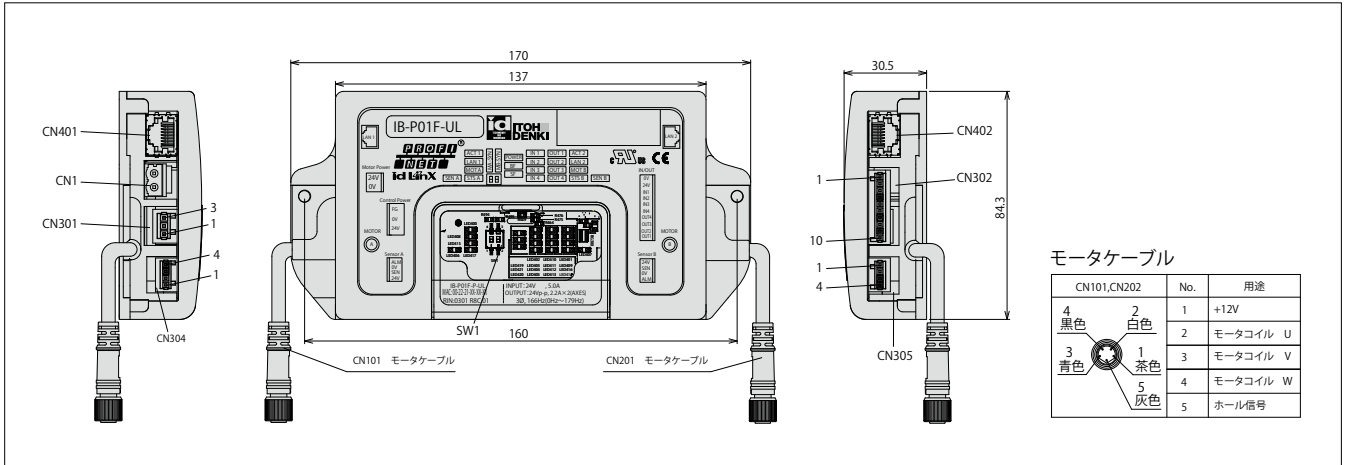
MSM機能搭載で、計画的なメンテナンスを実現します。

MSMとは、Medical Science of MDRの略号で、MDR自身の寿命診断測定に加え、不具合箇所や不具合発生要因を掴む機能です。



IB-P01F-P

■寸法図



■基板仕様

モータ駆動電源	定格電圧	DC24V
	静的電流	0.1A
	ピーク電流	20A 1msec
	起動電流	4.0A (1軸あたり)
制御電源	定格電圧	DC24V
	電流	0.08A
LED表示	Power (モータ駆動電源・制御電源) Mot_A/B (モータor出力) STS_A/B (モータ状態) SEN_A/B (センサ状態) Remote_IN/OUT LAN_1/2 (通信) エラー	
保護機能	各軸に7Aヒューズ内蔵 (+側) + 誤配線保護ダイオード内蔵	
温度保護	ドライバ部	95℃
	モータ部	105℃

■通信仕様

Profinet 認証テスト	Ver.2.31
プロトコル	Ethernet (IEEE802.3)
伝送媒体	標準Ethernetケーブル (CAT5以上) 100BASE-TX
伝送速度	10Mbps/100Mbps (オートネゴシエーション)
伝送方式	全二重/半二重 (オートネゴシエーション)

規格	UL規格及びCSA規格準拠 UL508C及びCSA C22.2-No.14 (RECOGNIZED COMPONENT) ●Category Code No. (CCN) : NMMS2, NMMS8 ●File No. : E333970
----	--

■標準付属品

- IB-P01F-P (本体)
- 基板取付用ネジ・ナット
十字穴付 SW 付ねじ : M4×15
六角ナット : M4

■オプション品

●駆動電源コネクタ	型式 : 231-302/026/000	メーカー : WAGO
●制御電源コネクタ	型式 : 734/103	メーカー : WAGO
●通信コネクタ	型式 : RJ-45	メーカー : ヒロセ
●センサコネクタ	型式 : 133-104	メーカー : WAGO
●制御コネクタ	型式 : 734-204 (入力側) 734-206 (出力側)	メーカー : WAGO

ブレーキ方式	電気式ブレーキ サーボロックブレーキ
駆動電源コネクタ	基板側 231-532/001-000 (WAGO) 配線側 231-302/026/000 (WAGO)
制御電源コネクタ	基板側 734-163 (WAGO) 配線側 734-103 (WAGO)
センサコネクタ	基板側 733-364 (WAGO) 配線側 133-104 (WAGO)
リモートコネクタ	基板側 733-370 (WAGO) 配線側 733-110 (WAGO)
通信コネクタ	基板側 TM11R-5M2-88 (ヒロセ) 配線側 RJ45
モータコネクタ	基板側 M8 5P (メス) 配線側 M8 5P (オス)
使用環境	周囲温度 -20℃~40℃ 周囲湿度 90%RH以下 (結露のないこと) 雰囲気 腐食性ガスのないこと 振動 1.0G以下

Technology for tomorrow



MDRIはマテハンの万能細胞
伊東電機株式会社

〒679-0180 兵庫県加西市朝妻町 1146-2
TEL : (0790) 47-1225 (代表) / (0790) 47-1115 FAX : (0790) 47-1325
Email : info@itohdenki.co.jp

国内拠点

- 本社営業部 | 〒679-0180 兵庫県加西市朝妻町 1146-2
TEL : (0790) 47-1115 FAX : (0790) 47-1325
Email : info@itohdenki.co.jp
- 東京営業部 | 〒104-0042 東京都中央区入船 2-2-14 U-AXIS ビル 7F
TEL : (03) 3523-3011 FAX : (03) 3523-1585
Email : tokyo@itohdenki.co.jp
- 名古屋営業部 | 〒460-0002 名古屋市中区丸の内 2-18-11 合人社名古屋丸の内ビル 9F
TEL : (052) 228-7175 FAX : (052) 228-7185
Email : nagoya@itohdenki.co.jp

海外関連会社

- ITOH DENKI EUROPE SAS (フランス)
UK office (イギリス) / Germany office (ドイツ)
- ITOH DENKI USA, INC. (アメリカ合衆国)
- 伊東電機亞洲有限公司 (香港)
- 上海伊東電機設備貿易有限公司 (中国)

<http://www.itohdenki.co.jp/> <http://www.powermoller.com/>

本紙内容は、予告なく変更することがあります。



伊東電機はグリーン物流パートナーシップ会議の会員です。

詳しくは ▶ <http://www.greenpartnership.jp/>