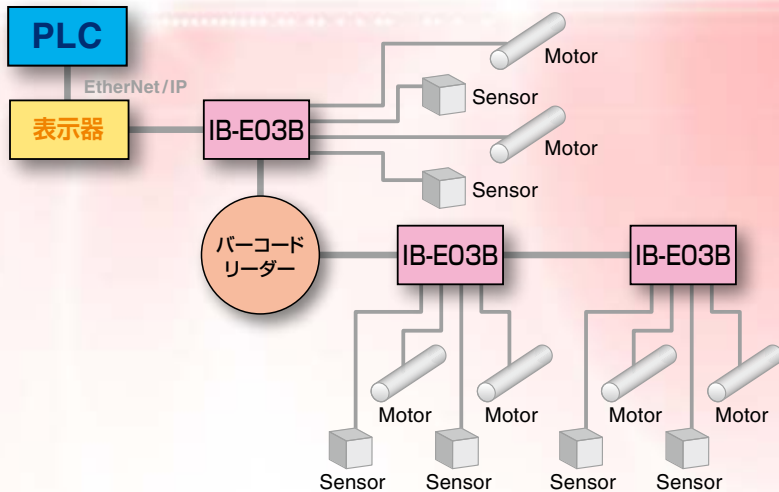


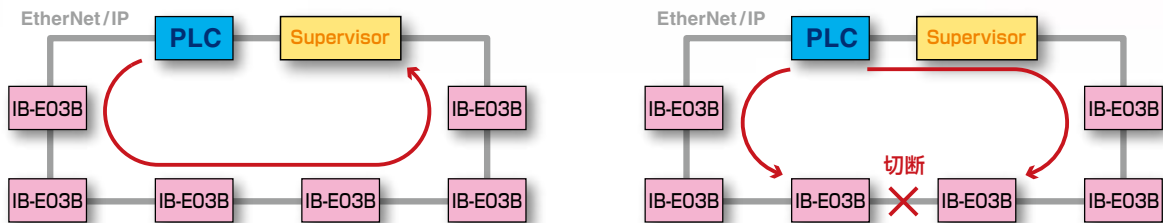
EtherNet/IP 対応コントローラ IB-E03B

EtherNet/IP対応 高速通信(100Mbps/10Mbps)が可能な一歩先を行くMDRコントローラ

EtherNet/IPとは、OA機器や家庭用のインターネット通信と同じ大量のデータを高速で通信できるシステムで、工業用の通信規格(CIP:Common Industrial protocol)に対応するものです。情報系からセンサー信号までシームレスに接続できます。EtherNet/IP直結により、高速でシンプルなシステムが構築できます。

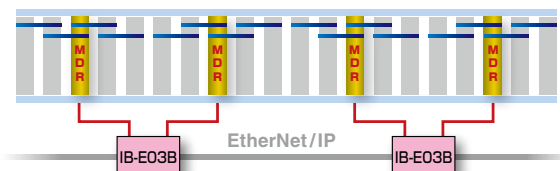
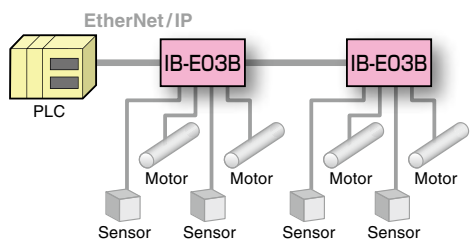


Supervisorを使用したDLR(Device Level Ring)接続が可能



- ネットワークケーブルが途中で切断しても、DLR接続により通信が途切れないためシステムダウンがありません。

情報系からセンサ信号までEtherNet/IPで接続が可能な省配線構造



- IB-E03Bにセンサの接続が可能、情報と信号がシームレスに接続できます。
- 2本のMDRが接続可能で基板間はLANケーブルでつなぐだけの簡単配線。

専用アプリ Itoh Configurator for EtherNet/IPにより各種パラメータ設定が可能

- 搬送ロジック設定による自律分散制御が可能になり、上位機器からの指令を待たずにコントローラ自身が自律しMDRの動作を制御します。
- 各種モニター機能向き(MDRの故障診断機能他)



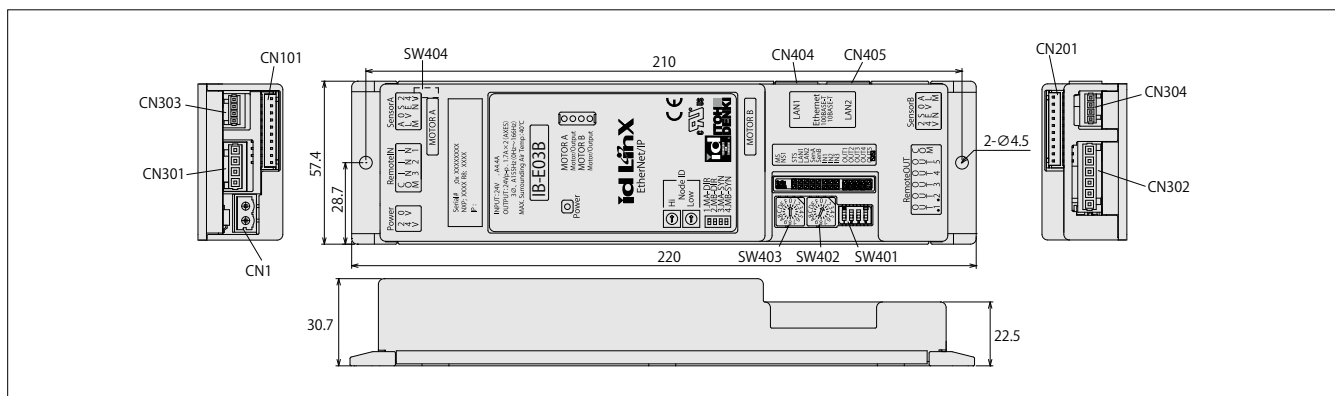
パラメータ設定画面

ラダーロジック設定画面

MDR 電流モニター

IB-E03B

■寸法図



■基板仕様

モータ駆動電源	定格電圧	DC24V
	静的電流	0.15A
	ピーク電流	20A 1msec
	起動電流	4.0A(1軸あたり)
制御電源	定格電圧	DC24V
	電流	0.05A
LED表示		
保護機能	各軸に7Aヒューズ内蔵(+側) +-誤配線保護ダイオード内蔵	
温度保護	ドライバ部 95℃ モータ部 105℃	

ブレーキ方式	電気式ブレーキ サーボロックブレーキ	
電源コネクタ	基板側	231-532/001-000
	配線側	231-302/026-000
センサコネクタ	基板側	WAGO733-364
	電線側	WAGO733-104
通信コネクタ	基板側	TMR11R-5M2-88(ヒロセ)
	電線側	RJ45(ヒロセ)
使用環境	周囲温度	-20℃~40℃
	周囲湿度	90%RH以下(結露のないこと)
	雰囲気	腐食性ガスのないこと
	振動	1.0G以下

■通信仕様

ODVA 認証テスト	CT11
プロトコル	Ethernet(IEEE802.3)
伝送媒体	標準Ethernetケーブル(CAT5以上) 100BASE-TX
伝送速度	10Mbps/100Mbps(オートネゴシエーション)
伝送方式	全二重/半二重(オートネゴシエーション)

規格	UL規格及びCSA規格準拠 UL508C及びCSA C22.2-No.14 (RECOGNIZED COMPONENT)
	●Category Code No.(CCN):NMMS2,NMMS8
	●File No.:E333970

■標準付属品

- IB-E03B(本体)
- 基板取付用ネジ・ナット
十字穴付SW付ねじ:M4×15
六角ナット:M4

■オプション品

- | | | |
|----------|--------------------|-----------|
| ●電源コネクタ | 型式:231-302/026-000 | メーカー:WAGO |
| ●通信コネクタ | 型式:RJ-45 | メーカー:ヒロセ |
| ●センサコネクタ | 型式:733-104 | メーカー:WAGO |
| ●制御コネクタ | 型式:734-204(入力側) | メーカー:WAGO |
| | 734-206(出力側) | メーカー:WAGO |

Technology for tomorrow



MDRはマテハンの万能細胞
伊東電機株式会社

〒679-0180 兵庫県加西市朝妻町 1146-2
TEL:(0790) 47-1225(代表) / (0790) 47-1115 FAX:(0790) 47-1325
Email: info@itohdenki.co.jp

国内拠点

- 本社営業部 〒679-0180 兵庫県加西市朝妻町 1146-2
TEL:(0790) 47-1115 FAX:(0790) 47-1325
Email: info@itohdenki.co.jp
- 東京営業部 〒104-0042 東京都中央区入船 2-2-14 U-AXISビル 7F
TEL:(03) 3523-3011 FAX:(03) 3523-1585
Email: tokyo@itohdenki.co.jp
- 名古屋営業部 〒460-0002 名古屋市中区丸の内 2-18-11 合人社名古屋丸の内ビル 9F
TEL:(052) 228-7175 FAX:(052) 228-7185
Email: nagoya@itohdenki.co.jp

海外関連会社

- ITOHDENKI EUROPE SAS (フランス)
UK office (イギリス) / Germany office (ドイツ)
- ITOHDENKI USA, INC. (アメリカ合衆国)
- 伊東電機亞洲有限公司 (香港)
- 上海伊東電機設備貿易有限公司 (中国)

<http://www.itohdenki.co.jp/> <http://www.powermoller.com/>

本紙内容は、予告なく変更することがあります。



伊東電機はグリーン物流パートナーシップ会議の会員です。

詳しくは ▶ <http://www.greenpartnership.jp/>