



最小
パイプ寸法



ワンタッチ
取付機構

MDR ブラシレスドライバ内蔵モータ PM605XE/PM605XP パイプ径 ϕ 60.5

イントロ
ダクション

MDR

モジュール
ユニット

資料

VS
シリーズ

FE
シリーズ

FP
シリーズ

XE・XP
シリーズ

KT
シリーズ

テーパ
シリーズ

HS
シリーズ

各種
オプション

専用
ドライバ

その他
アクセサリ

選定方法

配線図

取付方法

電源器の
選定

パイプ径 ϕ 60.5ローラ

PM605XE

(標準タイプ)

PM605XP

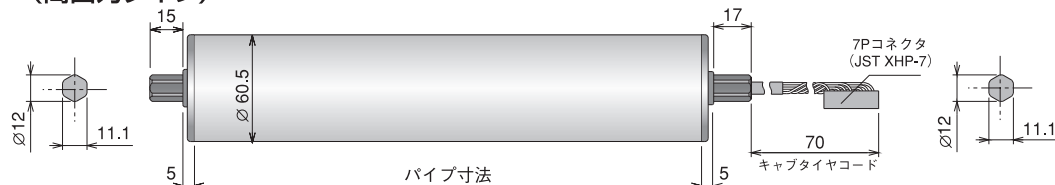
(高出力タイプ)

- ・パイプ径 / ϕ 60.5
- ・肉厚 / t3.2
- ・電源 / DC24V
- ・パイプ材質 / STKM12
- ・表面処理 / 三価クロメート処理

ご注文例: **PM605XE-17-400-D-024-C007-NN-VG**

型式 耐過速パイプ法 電圧 コード 入力信号 各種オプション

モータタイプ: XE/XP
呼び周速: 17,30,60,100
パイプ寸法: mmでご指定ください。
電圧: D-024(DC24V)
入力信号: NN-NPN入力/NP-NPN入力、PNP出力
※防滴および5Pメタコン仕様は記述不要(空白)です。
コード: 電源コードの種類と長さです。
各種オプション: オプションとして各種仕様が選択できます。



パイプ寸法: PM605XE/PM605XP

[-Min-] 350mm [] 350mm以上

パイプ寸法(mm)	400	500	600	700	800	900	1000
重量(kg)	4.5	5.0	5.5	6.0	6.5	7.0	7.5
ワンタッチ取付機構	○	○	○	○	○	○	○

■コンパヤフレーム内寸法・フレーム穴形状はメーカーによって異なります。
■フレーム内寸法とパワーモータのスキマは左右合わせて2~5mm必要です。
(左右均等に固定してください。)

各種オプション: PM605XE/PM605XP



ゴムライニング仕様

天然ゴム・ウレタンゴム・ニトリルゴム・ネオプレンゴム

P.84



DR 防滴仕様

[-Min-] 350mm [] 350mm以上

P.86



VG Vリブドプリー仕様

[-Min-] 350mm [] 350mm以上

P.89



VP Vプリー仕様

[-Min-] 350mm [] 350mm以上

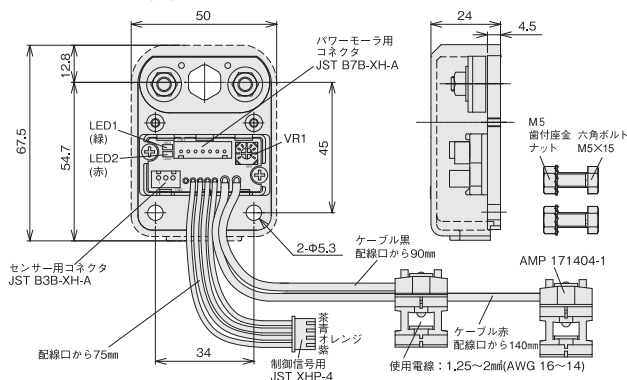
P.90

JD

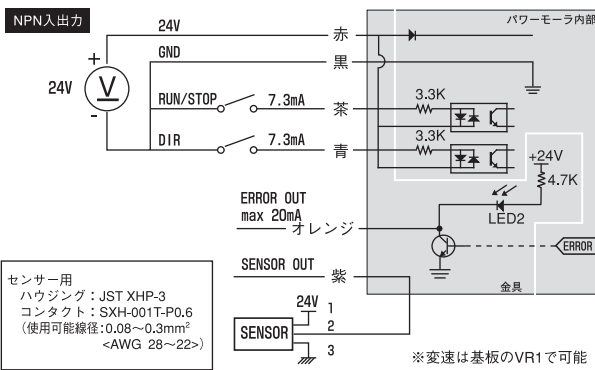
両軸Dカット仕様

■その他の仕様についてはP.92をご参照ください。

オプション金具: No.MBB-A80-G

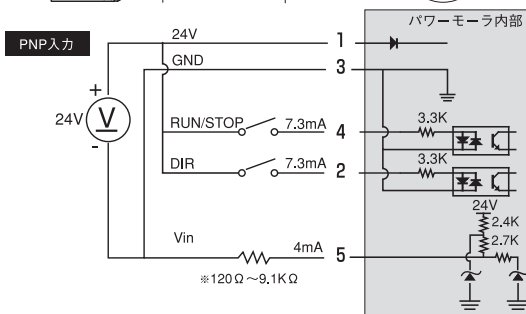
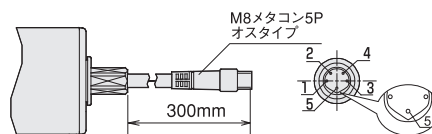


- ・キャプタイヤコード側に取付けます。
- ・パワーモータの取付軸の固定は6~10Nm、金具の固定は3.5Nmで締めつけてください。



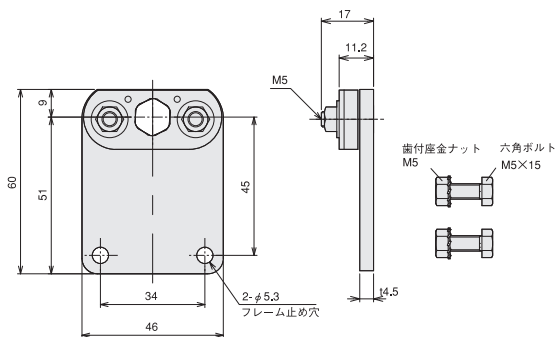
注) 上記基板付金具はNPN入力専用です。

防滴/5Pメタコン仕様



- ※変速設定です。外付け抵抗の代わりに電圧を入力することもできます。
- ※配線時はメタコンの向きに十分ご注意ください。
- 誤配線により、誤動作や周辺機器の破損を引き起こす可能性があります。

オプション金具: No.MBB-081



- ・キャプタイヤコード側に取付けます。
- ・パワーモータの取付軸の固定は6~10Nm(ナットはパワーモータの軸が金具の穴に通っていることを確認し締めつけてください)、金具の固定は3.5Nmで締めつけてください。

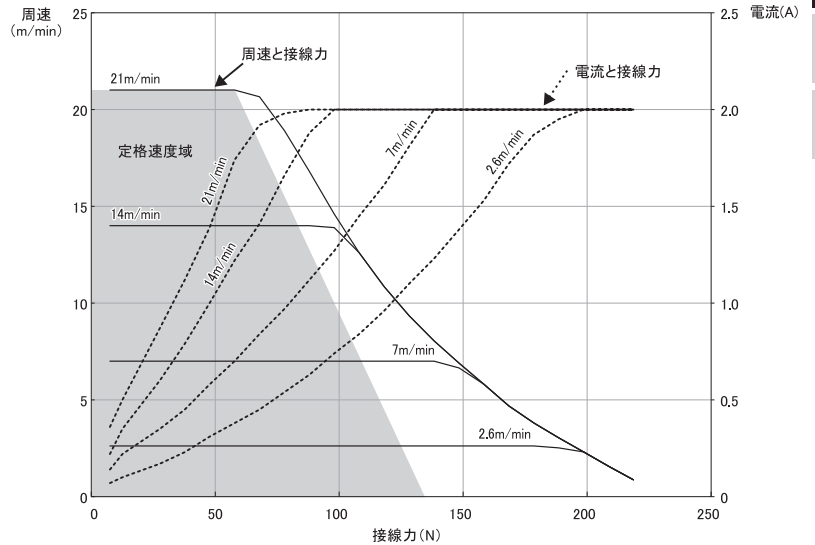
弊社ホームページに「パワーモータ選定サービス」を用意しております。(詳細は本紙P.14をご参照)

特性一覧：PM605XE

※グラフの見方についてはP.18をご参照下さい。

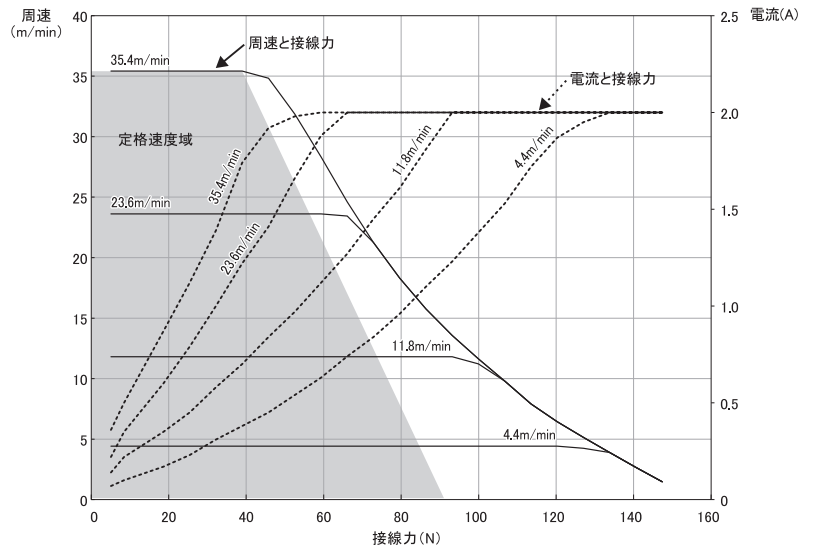
呼び周速17タイプ

周速 (m/min)	接線力 (N)		電流 (A)		定格 出力 (W)	定格 入力 (W)	外付け 抵抗 (Ω)	外部変速 電圧入力 (V)
	設定	搬送	無負荷	起動				
21.0	58	219	2.0	0.5	31	42	9.1K以上 またはオープン	9.3~10
19.3	63			0.5	30	42	6.2K	8.5±0.2
15.8	75			0.4	30	42	4.3K	7.5±0.2
14.0	80			0.4	28	41	3.3K	6.5±0.2
12.3	88			0.3	27	40	2.2K	5.5±0.2
10.5	93			0.3	23	36	1.8K	4.5±0.2
7.0	108			0.3	17	30	1.2K	3.5±0.2
5.2	116			0.2	14	29	750	2.5±0.2
3.5	121			0.2	10	26	430	1.5±0.2
2.6	126			0.2	8	23	120以下 または短絡	0~0.9



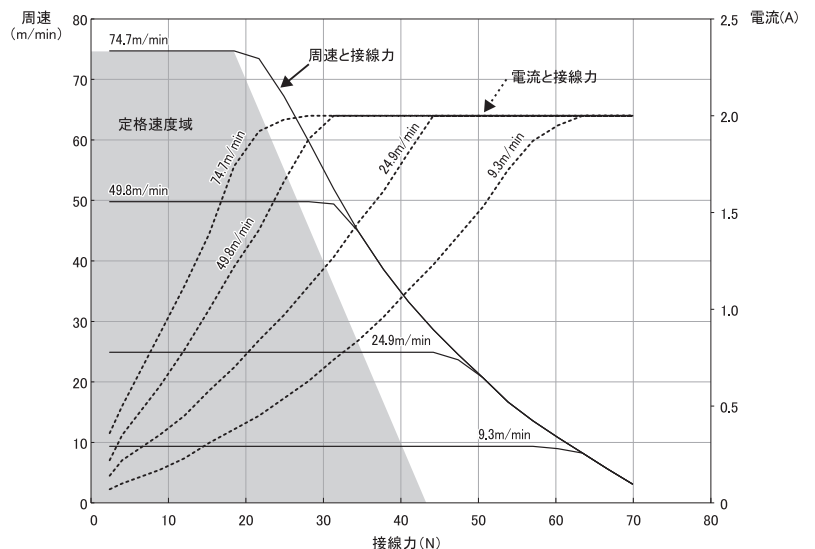
呼び周速30タイプ

周速 (m/min)	接線力 (N)		電流 (A)		定格 出力 (W)	定格 入力 (W)	外付け 抵抗 (Ω)	外部変速 電圧入力 (V)
	設定	搬送	無負荷	起動				
35.4	39	147	2.0	0.5	31	42	9.1K以上 またはオープン	9.3~10
32.5	42			0.5	30	42	6.2K	8.5±0.2
26.6	51			0.4	30	42	4.3K	7.5±0.2
23.6	54			0.4	28	41	3.3K	6.5±0.2
20.7	59			0.3	27	40	2.2K	5.5±0.2
17.7	63			0.3	23	36	1.8K	4.5±0.2
11.8	73			0.3	17	30	1.2K	3.5±0.2
8.9	78			0.2	14	29	750	2.5±0.2
5.9	81			0.2	10	26	430	1.5±0.2
4.4	85			0.2	8	23	120以下 または短絡	0~0.9



呼び周速60タイプ

周速 (m/min)	接線力 (N)		電流 (A)		定格 出力 (W)	定格 入力 (W)	外付け 抵抗 (Ω)	外部変速 電圧入力 (V)
	設定	搬送	無負荷	起動				
74.7	18	70	2.0	0.5	31	42	9.1K以上 またはオープン	9.3~10
68.5	20			0.5	30	42	6.2K	8.5±0.2
56.0	24			0.4	30	42	4.3K	7.5±0.2
49.8	26			0.4	28	41	3.3K	6.5±0.2
43.6	28			0.3	27	40	2.2K	5.5±0.2
37.3	30			0.3	23	36	1.8K	4.5±0.2
24.9	35			0.3	17	30	1.2K	3.5±0.2
18.7	37			0.2	14	29	750	2.5±0.2
12.4	39			0.2	10	26	430	1.5±0.2
9.3	40			0.2	8	23	120以下 または短絡	0~0.9



※特性一覧の数値は周囲環境25℃の数値です。ただし、参考値であり保証値ではありません。また各種仕様を含まない標準モータローでの1本(運動なし)の特性であり、各種仕様を含む場合や運動時は数値が変わる場合があります。

- イントロダクション
- MDR
- モジュールユニット
- 資料
- V S シリーズ
- F E シリーズ
- F P シリーズ
- XE・XP シリーズ
- K T シリーズ
- テーパシリーズ
- H S シリーズ
- 各種オプション
- 専用ドライバ
- その他アクセサリ
- 選定方法
- 配線図
- 取付方法
- 電源器の選定

MDR ブラシレスドライバ内蔵モータ PM605XE/PM605XP パイプ径φ60.5

弊社ホームページに「パワーモータ選定サービス」を用意しております。(詳細は本紙P.14をご参照)

イントロ
ダクション

MDR

モジュール
ユニット

資料

VS
シリーズ

FE
シリーズ

FP
シリーズ

XE・XP
シリーズ

KT
シリーズ

テーパー
シリーズ

HS
シリーズ

各種
オプション

専用
ドライバ

その他
アクセサリ

選定方法

配線図

取付方法

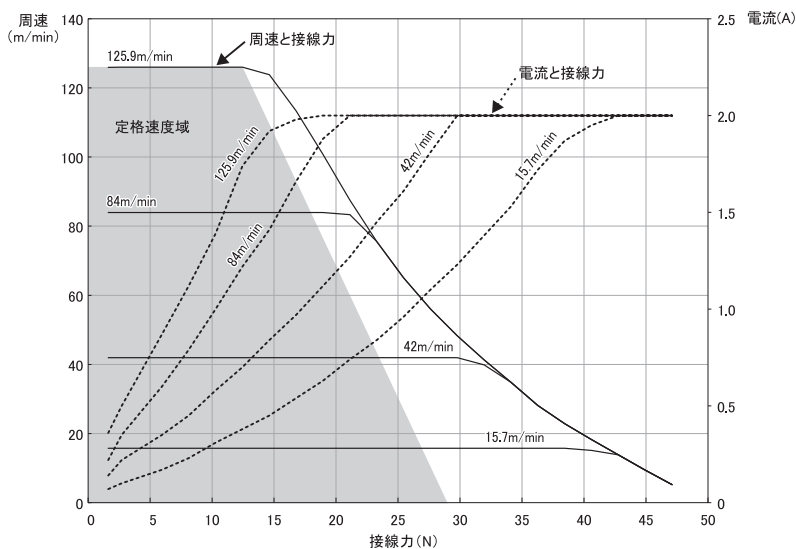
電源器の
選定

特性一覧：PM605XE

※グラフの見方についてはP.18をご参照下さい。

呼び周速100タイプ

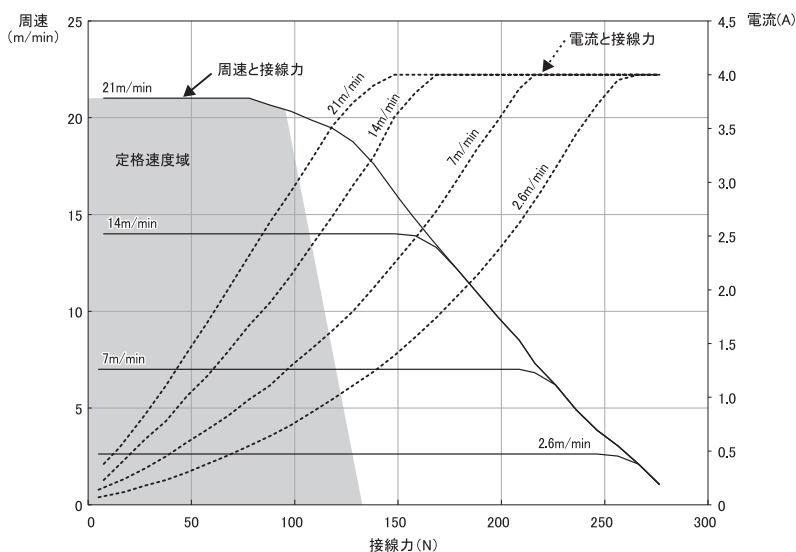
周速 (m/min)	接線力 (N)		電流 (A)		定格 出力 (W)	定格 入力 (W)	外付け 抵抗 (Ω)	外部変速 電圧入力 (V)
	設定	搬送	無負荷	起動				
125.9	12	47	0.5	2.0	31	42	9.1K以上 またはオープン	9.3~10
115.4	14	47	0.5	2.0	30	42	6.2K	8.5±0.2
94.5	16	47	0.4	2.0	30	42	4.3K	7.5±0.2
84.0	17	47	0.4	2.0	28	41	3.3K	6.5±0.2
73.5	19	47	0.3	2.0	27	40	2.2K	5.5±0.2
62.9	20	47	0.3	2.0	23	36	1.8K	4.5±0.2
42.0	23	47	0.3	2.0	17	30	1.2K	3.5±0.2
31.5	25	47	0.2	2.0	14	29	750	2.5±0.2
21.0	26	47	0.2	2.0	10	26	430	1.5±0.2
15.7	27	47	0.2	2.0	8	23	120以下 または短絡	0~0.9



特性一覧：PM605XP

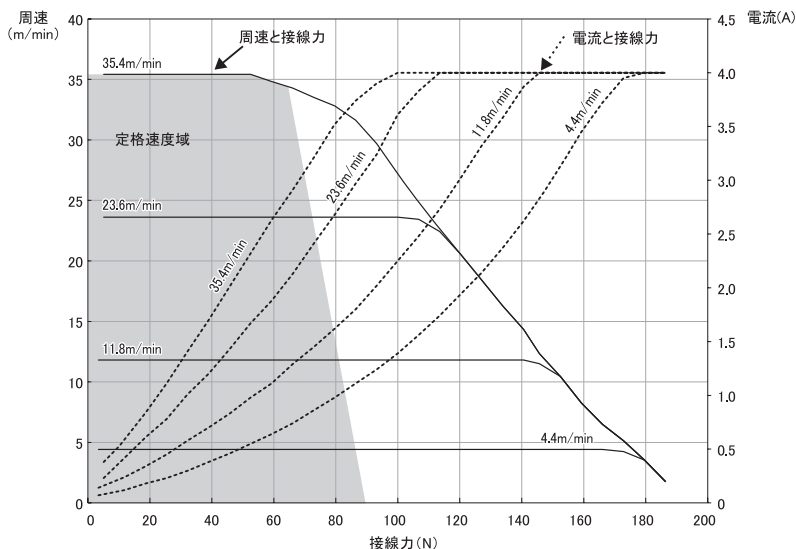
呼び周速17タイプ

周速 (m/min)	接線力 (N)		電流 (A)		定格 出力 (W)	定格 入力 (W)	外付け 抵抗 (Ω)	外部変速 電圧入力 (V)
	設定	搬送	無負荷	起動				
21.0	96	282	0.5	4.0	46	63	9.1K以上 またはオープン	9.3~10
19.3	98	282	0.5	4.0	43	59	6.2K	8.5±0.2
15.8	103	282	0.4	4.0	39	56	4.3K	7.5±0.2
14.0	106	282	0.4	4.0	35	51	3.3K	6.5±0.2
12.3	111	282	0.3	4.0	30	46	2.2K	5.5±0.2
10.5	113	282	0.3	4.0	29	42	1.8K	4.5±0.2
7.0	121	282	0.3	4.0	19	35	1.2K	3.5±0.2
5.2	123	282	0.2	4.0	14	29	750	2.5±0.2
3.5	126	282	0.2	4.0	10	26	430	1.5±0.2
2.6	128	282	0.2	4.0	8	23	120以下 または短絡	0~0.9



呼び周速30タイプ

周速 (m/min)	接線力 (N)		電流 (A)		定格 出力 (W)	定格 入力 (W)	外付け 抵抗 (Ω)	外部変速 電圧入力 (V)
	設定	搬送	無負荷	起動				
35.4	64	190	0.5	4.0	46	63	9.1K以上 またはオープン	9.3~10
32.5	66	190	0.5	4.0	43	59	6.2K	8.5±0.2
26.6	69	190	0.4	4.0	39	56	4.3K	7.5±0.2
23.6	71	190	0.4	4.0	35	51	3.3K	6.5±0.2
20.7	75	190	0.3	4.0	30	46	2.2K	5.5±0.2
17.7	76	190	0.3	4.0	29	42	1.8K	4.5±0.2
11.8	81	190	0.3	4.0	19	35	1.2K	3.5±0.2
8.9	83	190	0.2	4.0	14	29	750	2.5±0.2
5.9	85	190	0.2	4.0	10	26	430	1.5±0.2
4.4	86	190	0.2	4.0	8	23	120以下 または短絡	0~0.9



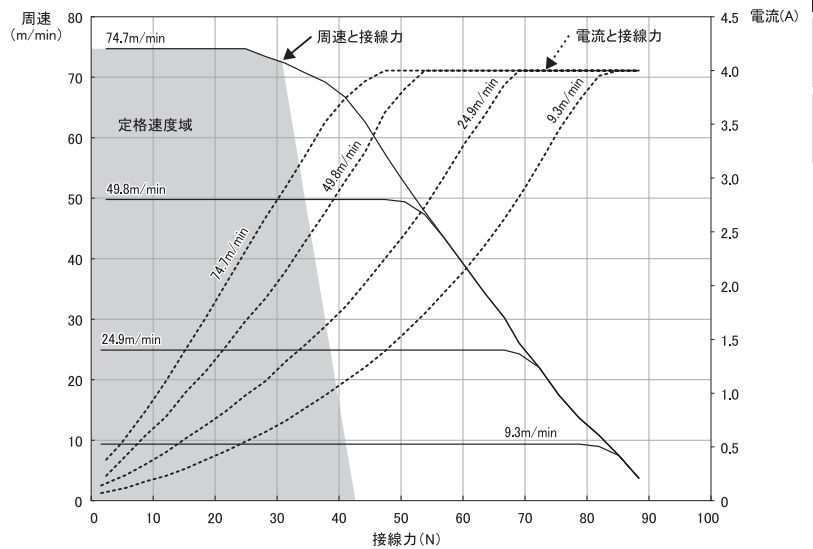
弊社ホームページに「パワーモータ選定サービス」を用意しております。(詳細は本紙P.14をご参照)

特性一覧：PM605XP

※グラフの見方についてはP.18をご参照下さい。

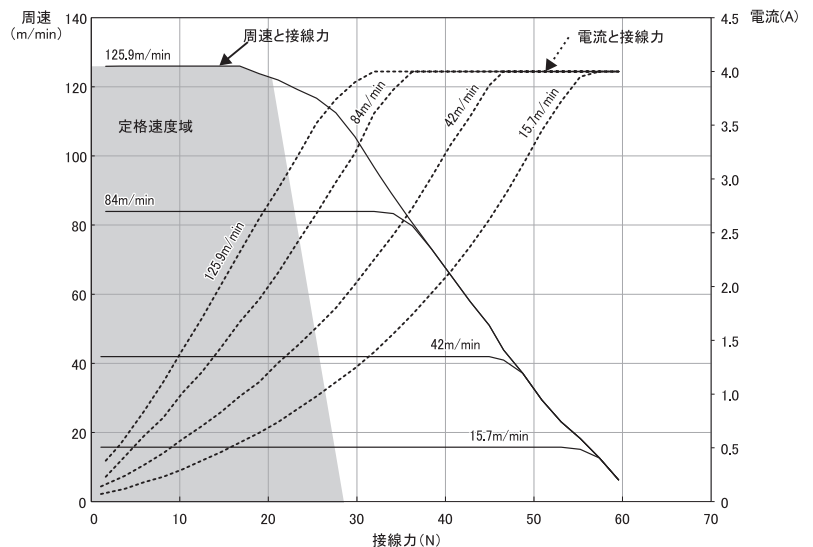
呼び周速60タイプ

周速 (m/min)	接線力 (N)	電流 (A)	定格 出力 (W)	定格 入力 (W)	外付け 抵抗 (Ω)	外部変速 電圧入力 (V)
設定	定格	搬送	無負荷	起動		
74.7	31	0.5	46	63	9.1K以上 またはオープン	9.3~10
68.5	31	0.5	43	59	6.2K	8.5±0.2
56.0	33	0.4	39	56	4.3K	7.5±0.2
49.8	34	0.4	35	51	3.3K	6.5±0.2
43.6	35	0.3	30	46	2.2K	5.5±0.2
37.3	36	0.3	29	42	1.8K	4.5±0.2
24.9	39	0.3	19	35	1.2K	3.5±0.2
18.7	39	0.2	14	29	750	2.5±0.2
12.4	40	0.2	10	26	430	1.5±0.2
9.3	41	0.2	8	23	120以下 または短絡	0~0.9



呼び周速100タイプ

周速 (m/min)	接線力 (N)	電流 (A)	定格 出力 (W)	定格 入力 (W)	外付け 抵抗 (Ω)	外部変速 電圧入力 (V)
設定	定格	搬送	無負荷	起動		
125.9	21	0.5	46	63	9.1K以上 またはオープン	9.3~10
115.4	21	0.5	43	59	6.2K	8.5±0.2
94.5	22	0.4	39	56	4.3K	7.5±0.2
84.0	23	0.4	35	51	3.3K	6.5±0.2
73.5	24	0.3	30	46	2.2K	5.5±0.2
62.9	24	0.3	29	42	1.8K	4.5±0.2
42.0	26	0.3	19	35	1.2K	3.5±0.2
31.5	27	0.2	14	29	750	2.5±0.2
21.0	27	0.2	10	26	430	1.5±0.2
15.7	28	0.2	8	23	120以下 または短絡	0~0.9



※特性一覧の数値は周囲環境25℃の数値です。ただし、参考値であり保証値ではありません。また各種仕様を含まない標準モータローでの1本(運動なし)の特性であり、各種仕様を含む場合や運動時は数値が変わる場合があります。