

メタコンケーブル仕様 MDR PM486VE

パイプ径 ϕ 48.6

イントロダクション

MDR

モジュールユニット

資料

FEシリーズ

VEシリーズ

FPシリーズ

XE-XPシリーズ

KTシリーズ

テーパーシリーズ

HSシリーズ

各種オプション

専用ドライバ

その他アクセサリ

選定方法

配線図

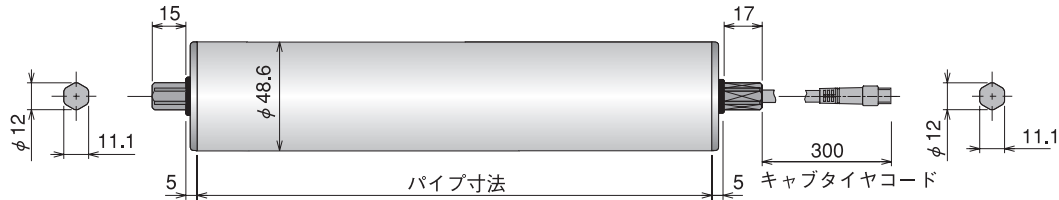
取付方法

電源器の選定

パイプ径 ϕ 48.6ローラ

PM486VE

- ・パイプ径 / ϕ 48.6
- ・肉厚 / t1.4
- ・電源 / DC24V
- ・パイプ材質 / STKM12
- ・表面処理 / 三価クロメート処理



パイプ寸法：PM486VE

300mm

パイプ寸法 (mm)	300	400	500	600	700	800	900	1000
ワンタッチ取付機構	○	○	○	○	○	○	○	○

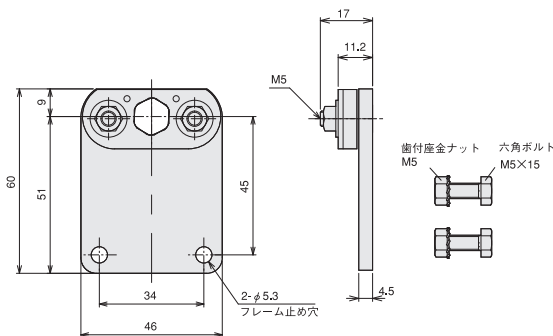
- コンベヤフレーム内寸法・フレーム穴形状はメーカーによって異なります。
- フレーム内寸法とパワーモータのスキマは左右合わせて2~5mm必要です。(左右均等に固定してください。)

ご注文例：PM486VE - 60 - 400 - D - 024

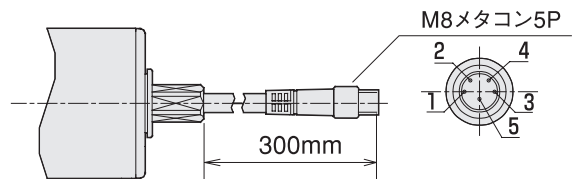
型式 呼び周速 パイプ寸法 電圧

- モータタイプ：VE
- 呼び周速：17,60,90
- パイプ寸法：mmでご指定ください。
- 電圧：D-024 (DC24V)

標準付属金具：No.MBB-081



5Pメタコン



※キャブタイヤコード側に取付けます。

- ・パワーモータの取付軸の固定は6~10Nm (ナットはパワーモータの軸が金具の穴に通っていることを確認し締めつけてください)、金具の固定は3.5Nmで締めつけてください。

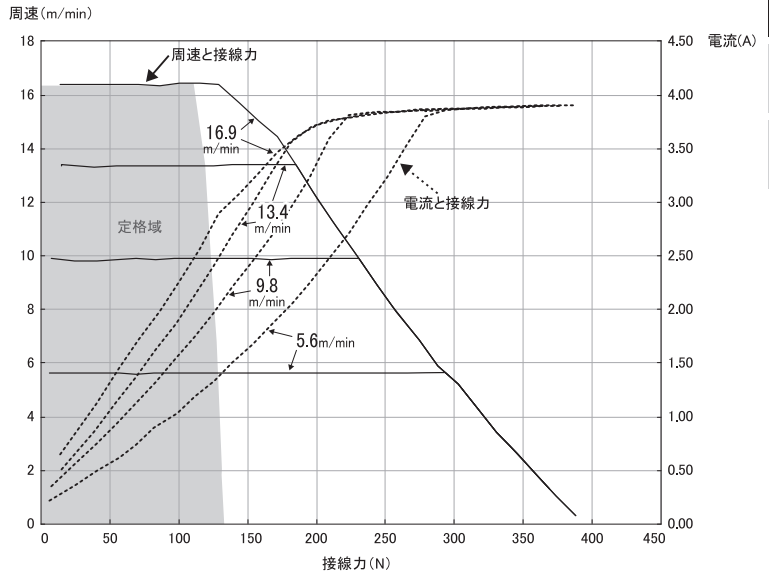
弊社ホームページに「パワーモータ選定サービス」を用意しております。(詳細は本紙P.12をご参照)

特性一覧：ドライバCBV-108使用時(P.80参照)

※グラフの見方についてはP.16をご参照下さい。

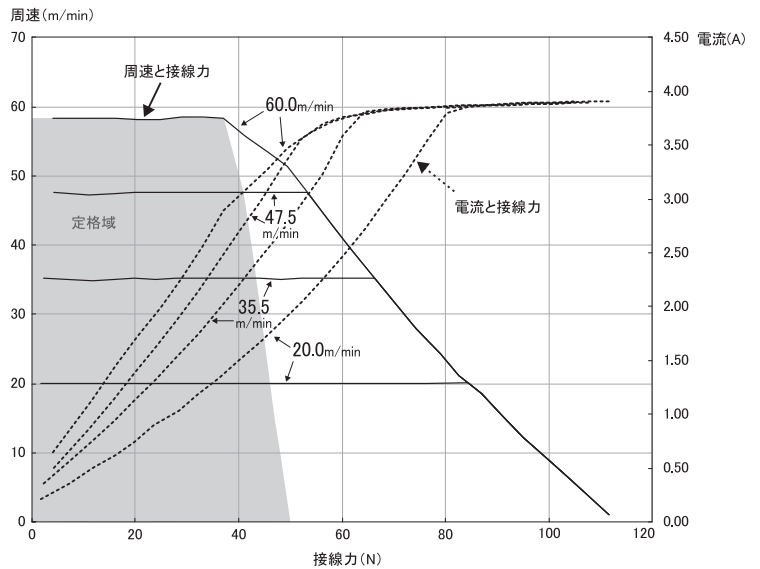
呼び周速17タイプ

周速 (m/min)	接線力 (N)			電流 (A)		定格出力 (W)	定格入力 (W)	内部変速				外部変速電圧入力 (V)
	設定	定格	搬送	無負荷	起動			SW#3	SW#4	SW#5	SW#6	
16.9	16.9	109.5		0.7		55	93	ON	ON	ON	ON	9.49~10.0
15.5	15.5	115.9		0.6		56	93	ON	ON	ON	OFF	9.06±0.2
14.8	14.8	119.1		0.6		56	93	ON	ON	OFF	ON	8.44±0.2
14.1	14.1	119.4		0.5		56	93	ON	ON	OFF	OFF	7.81±0.2
13.4	13.4	120.1		0.5		54	93	ON	OFF	ON	ON	7.19±0.2
12.7	12.7	121.1		0.5		52	93	ON	OFF	ON	OFF	6.56±0.2
11.3	11.3	122.7		0.4		52	93	ON	OFF	OFF	ON	5.94±0.2
10.5	10.5	123.3		0.4		52	93	ON	OFF	OFF	OFF	5.31±0.2
9.8	9.8	124.0		0.4		49	93	OFF	ON	ON	ON	4.69±0.2
9.1	9.1	124.9		0.4		48	93	OFF	ON	ON	OFF	4.06±0.2
8.4	8.4	125.6		0.4		44	93	OFF	ON	OFF	ON	3.44±0.2
7.0	7.0	127.2		0.3		41	93	OFF	ON	OFF	OFF	2.81±0.2
5.6	5.6	128.5		0.3		35	93	OFF	OFF	ON	ON	2.19±0.2
4.2	4.2	130.1		0.3		28	93	OFF	OFF	ON	OFF	1.56±0.2
2.8	2.8	131.4		0.2		19	93	OFF	OFF	OFF	ON	0.94±0.2
2.1	2.1	132.3		0.2		16	93	OFF	OFF	OFF	OFF	0~0.5



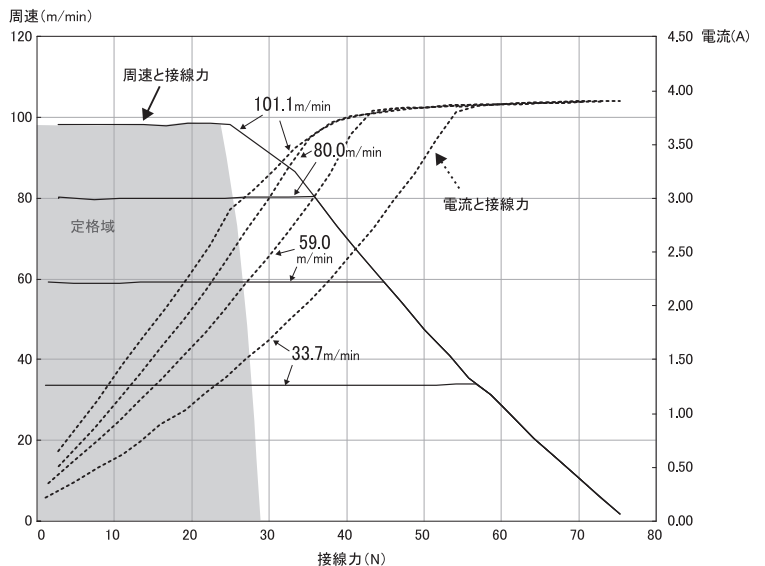
呼び周速60タイプ

周速 (m/min)	接線力 (N)			電流 (A)		定格出力 (W)	定格入力 (W)	内部変速				外部変速電圧入力 (V)
	設定	定格	搬送	無負荷	起動			SW#3	SW#4	SW#5	SW#6	
60.0	59.9	36.8		0.7		55	93	ON	ON	ON	ON	9.49~10.0
55.0	55.0	38.7		0.6		56	93	ON	ON	ON	OFF	9.06±0.2
52.5	52.5	39.7		0.6		56	93	ON	ON	OFF	ON	8.44±0.2
50.0	50.0	40.7		0.5		56	93	ON	ON	OFF	OFF	7.81±0.2
47.5	47.5	41.7		0.5		54	93	ON	OFF	ON	ON	7.19±0.2
45.0	45.0	42.1		0.5		52	93	ON	OFF	ON	OFF	6.56±0.2
40.0	40.0	42.9		0.4		52	93	ON	OFF	OFF	ON	5.94±0.2
37.5	37.5	43.2		0.4		52	93	ON	OFF	OFF	OFF	5.31±0.2
35.0	35.0	43.5		0.4		49	93	OFF	ON	ON	ON	4.69±0.2
32.5	32.5	43.7		0.4		48	93	OFF	ON	ON	OFF	4.06±0.2
30.0	30.0	43.9		0.4		44	93	OFF	ON	OFF	ON	3.44±0.2
25.0	25.0	45.1		0.3		41	93	OFF	ON	OFF	OFF	2.81±0.2
20.0	20.0	46.0		0.3		35	93	OFF	OFF	ON	ON	2.19±0.2
15.0	15.0	48.7		0.3		28	93	OFF	OFF	ON	OFF	1.56±0.2
10.0	10.0	48.8		0.2		19	93	OFF	OFF	OFF	ON	0.94±0.2
7.5	7.5	49.3		0.2		16	93	OFF	OFF	OFF	OFF	0~0.5



呼び周速90タイプ

周速 (m/min)	接線力 (N)			電流 (A)		定格出力 (W)	定格入力 (W)	内部変速				外部変速電圧入力 (V)
	設定	定格	搬送	無負荷	起動			SW#3	SW#4	SW#5	SW#6	
101.1	101.1	23.6		0.6		55	93	ON	ON	ON	ON	9.49~10.0
92.7	92.7	25.0		0.6		56	93	ON	ON	ON	OFF	9.06±0.2
88.5	88.5	25.7		0.6		56	93	ON	ON	OFF	ON	8.44±0.2
84.3	84.3	25.7		0.6		56	93	ON	ON	OFF	OFF	7.81±0.2
80.0	80.0	25.9		0.6		54	93	ON	ON	ON	ON	7.19±0.2
75.8	75.8	26.1		0.6		52	93	ON	OFF	ON	OFF	6.56±0.2
67.4	67.4	26.4		0.6		52	93	ON	OFF	OFF	ON	5.94±0.2
63.2	63.2	26.6		0.6		52	93	ON	OFF	OFF	OFF	5.31±0.2
59.0	59.0	26.7		0.6		49	93	OFF	ON	ON	ON	4.69±0.2
54.8	54.8	26.9		0.7		48	93	OFF	ON	ON	OFF	4.06±0.2
50.6	50.6	27.1		0.7		44	93	OFF	ON	OFF	ON	3.44±0.2
42.1	42.1	27.4		0.7		41	93	OFF	ON	OFF	OFF	2.81±0.2
33.7	33.7	27.7		0.7		35	93	OFF	OFF	ON	ON	2.19±0.2
25.3	25.3	28.0		0.7		28	93	OFF	OFF	ON	OFF	1.56±0.2
16.9	16.9	28.3		0.7		19	93	OFF	OFF	OFF	ON	0.94±0.2
12.6	12.6	28.5		0.7		16	93	OFF	OFF	OFF	OFF	0~0.5



※特性一覧の数値は参考値であり保証値ではありません。また各種仕様を含まない標準モータローラでの1本(連動なし)の特性であり、各種仕様を含む場合や連動時は数値が変わる場合があります。