

# POWER MOLLER® 24!

シリーズ

## PM486 / 500FS 【ブラシレスモータ 内蔵型】 取扱説明書

パワーモラをご購入いただき、ありがとうございます。  
ご使用前に、必ず取扱い説明書を熟読し、製品の知識、安全の情報そして注意事項のすべてを理解してからご使用ください。  
お読みになった後は、いつでもご利用になれるように必ず所定の場所に保管してください。  
また、開梱されましたら型式・仕様・電圧等がご注文通りのものかお確かめください。

### 安全上のご注意

- 爆発性雰囲気、引火性ガスの雰囲気、腐食性の雰囲気、水のかかる場所、可燃物のそばでは使用しないでください。爆発、けが、火災の恐れがあります。
- 通電状態で移動、接続、点検の作業をしないでください。電源を切ってから作業してください。
- 設置される場所、使用される装置に必要な安全規則を守ってください。
- パワーモラの仕様を越えて使用しないでください。けが、火災の恐れがあります。

### 型式表示例

**PM486FS** - **10** - **300** - **D** - **024** - **DU**  
型式                      呼び速度      パイプ寸法                      電 圧                      各種仕様

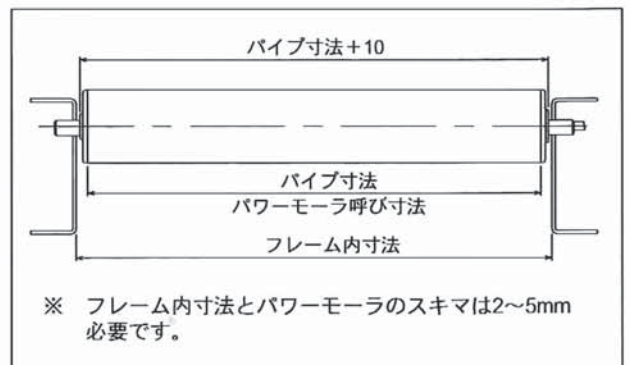
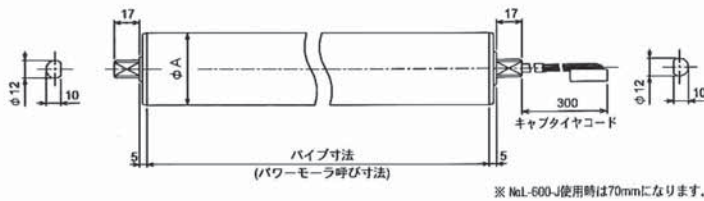
### 電源

- DC24Vバッテリー
- スイッチング電源 (DC24V・5A)
- 整流電源 (平滑コンデンサ付、リップル率10%以下)

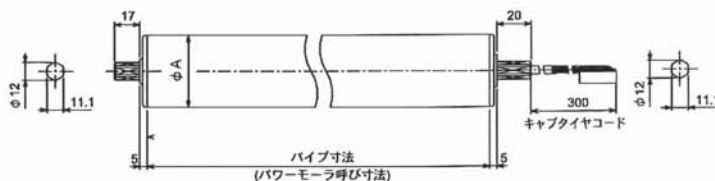
### 寸法図

(パイプ径φA: PM486FS/φ48.6 PM500FS/φ50.0)

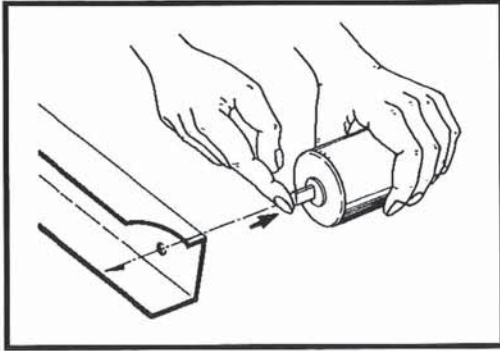
#### 標準型



#### 六角軸仕様



## 取り付け・取り外し



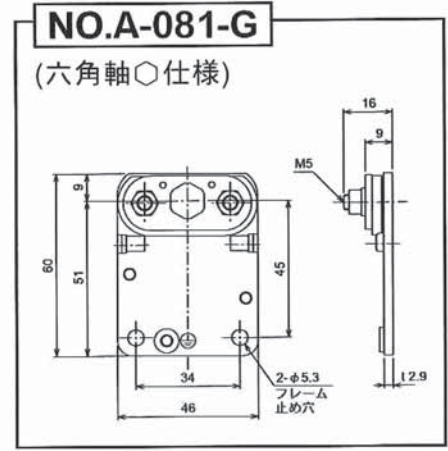
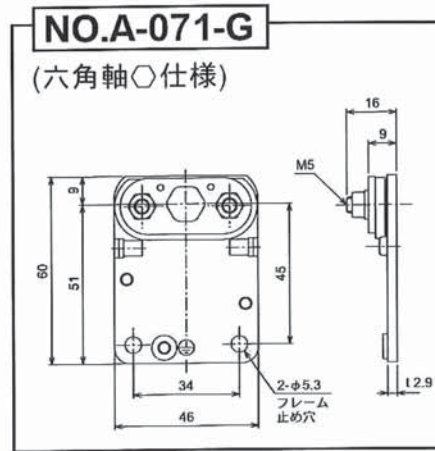
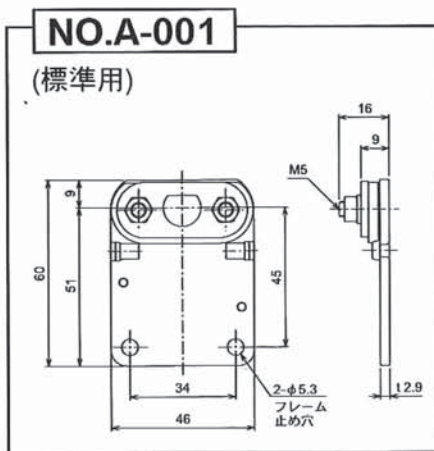
### ◀ 取り付け ▶

1. ケーブル側の軸をコンベヤフレームに入れます。
2. ワンタッチ取付軸を押し込んでフレームに差し込みます。

### ◀ 取り外し ▶

1. ワンタッチ取付軸をマイナスドライバー等で押し込みながらコンベヤフレームから外します。

## 取り付け金具



### ⚠ 注意

両側の軸固定には必ず付属の取り付け金具を使って確実に固定してください。  
軸がフレーム内でガタついたり空回りすると誤動作の原因となったり、キャプタイヤが断線し製品が機能しなくなる原因となります。

## 取付金具・基板一覧表

| 基板<br>(ドライバ)      | 個数 | 取付金具      |      |            |      |
|-------------------|----|-----------|------|------------|------|
|                   |    | 標準(Dカット)軸 | 六角軸○ | 六角軸○       | 六角軸○ |
| CB-01             | 1  | No.A-001  | 2    | No.A-071-G | 2    |
| CB-02             |    |           |      |            |      |
| CB-04             |    |           |      |            |      |
| ※CB-05            |    |           |      |            |      |
| No.L-600-J(取付金具付) |    |           |      |            |      |

● ドライバ基板1枚と取付金具2コが付属します。

No.L-600-Jをご使用される時は取付金具が1コとなります。

※ メカ式ブレーキ付 専用となります。

## 配線

モータのメスコネクタを基板上的オスコネクタにはめ込みます。

※ 基板の詳細についてはそれぞれの取扱説明書をご参照ください。

<http://www.itohdenki.co.jp>



### 本 社

〒679-0105 兵庫県加西市朝妻町1146-2  
TEL (0790) 47-1225 (代) FAX (0790) 47-1328

### 営 業 本 部

〒679-0105 兵庫県加西市朝妻町1146-4  
TEL (0790) 47-1115 (直) FAX (0790) 47-1325  
E-mail: info@itohdenki.co.jp

### 東京営業部

〒104-0042 東京都中央区入船2-2-14 U-AXISビル7F  
TEL (03) 3523-3011 (代) FAX (03) 3523-1585  
E-mail: tokyo@itohdenki.co.jp

### 名古屋営業部

〒460-0002 名古屋市中区丸の内2-18-11 合人社名古屋丸の内ビル9F  
TEL (052) 228-7175 (代) FAX (052) 228-7185  
E-mail: nagoya@itohdenki.co.jp