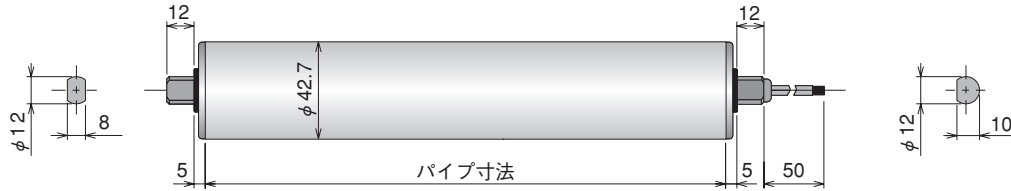


# MDR 整流子(ブラシ付)モータ PM427DS

パイプ径φ42.7

## パイプ径φ42.7ローラ PM427DS

- ・パイプ径 / φ42.7
- ・肉厚 / t1.5
- ・電源 / DC24V
- ・パイプ材質 / STKM12
- ・表面処理 / 三価クロメート処理



### パイプ寸法：PM427DS

[-Min-] 200mm

パイプ寸法(mm)	200	250	300	400	500	600	700	800
重量(kg)	1.0	1.1	1.2	1.3	1.4	1.6	1.7	1.9

- ファンタッチ取付機構はありません。
- コンベヤフレーム内寸法・フレーム穴形状はメーカーによって異なります。
- フレーム内寸法とパワーモータのスキマは2～3mm必要です。

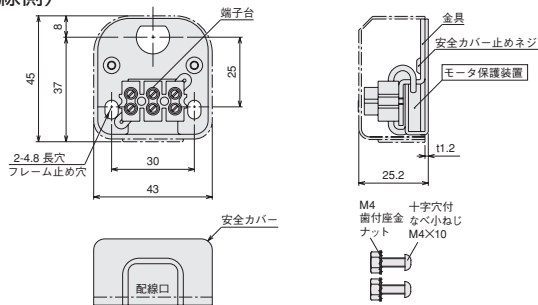
### ご注文例：PM427DS - 10 - 300 - D - 024 - BR

型式 呼び周速 パイプ寸法 電圧 各種オプション

モータタイプ：DS  
 呼び周速：2,5,10,25  
 パイプ寸法：mmでご指定ください。(左記パイプ寸法ご参照ください)  
 電圧：D-024 (DC24V)  
 各種オプション：オプションとして下記各種仕様を選択できます。

### 標準付属金具：

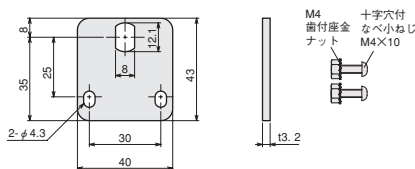
#### No.D-400-B (リード線側)



- ・パワーモータのリード線側軸に取付けます。
- ・金具の固定は1.7Nmで締めつけてください。

注) No.D-400-Bは専用の保護装置が内蔵してありますので、別途保護回路(抵抗成分の追加など)は取付けしないでください。パワーモータが正常に回転しない可能性があります。

#### No.H-011-B (両背切軸側)



- ・パワーモータの取付軸(両背切形状側)に取付けます。
- ・金具の固定は1.7Nmで締めつけてください。

注) DSシリーズは両背切軸側が出力軸となりますので必ず両軸ともに固定してください。

### 特性一覧：PM427DS

呼び周速	周速度(m/min)		接線力(N)		トルク(N・m)	
	無負荷	定格	定格	搬送	定格	搬送
2	2.3	1.8	55.3	256.2	1.18	5.47
5	5.3	4.1	24.4	113.3	0.52	2.42
10	11.8	9.1	12.6	58.1	0.27	1.24
25	27.4	21.2	5.6	24.8	0.12	0.53

1 N≒0.1kgf 1 N・m≒10kgf・cm

■周速度の表示値は負荷時のものです。無負荷・軽負荷・過負荷時の周速度は変化しますので「設計上のご注意」を参考の上でご確認ください。

### 各種オプション：PM427DS

	<b>ゴムライニング仕様</b> 天然ゴム・ウレタンゴム・ニトリルゴム・ネオプレンゴム	P.70
	<b>BR ブレーキ内装仕様</b> [-Min-] 250mm	P.71
	<b>VP Vプーリ仕様</b> [-Min-] *1)200mm	P.75

※1 200～249mmは特殊仕様となります。

■その他の仕様についてはP.77をご参照ください。