

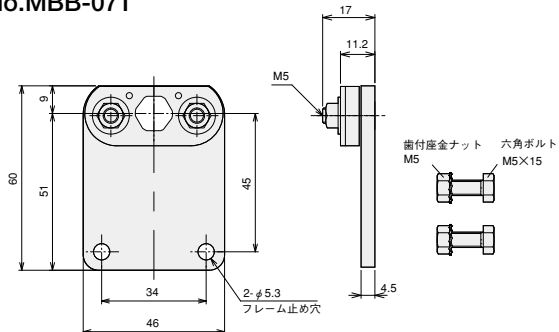
金 具

MDR

● オプション金具

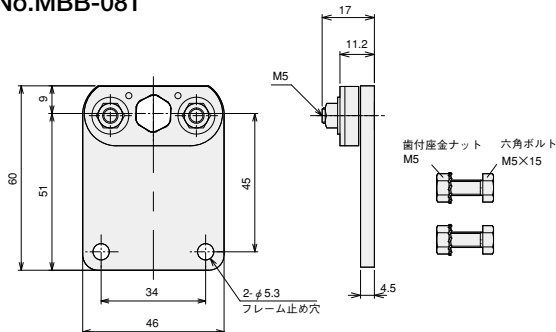
PM486FE PM500FE PM570FE PM605FE PM486XE PM486XP PM500XE
 PM500XP PM570XE PM570XP PM605XE PM605XP PMT42FE

No.MBB-071



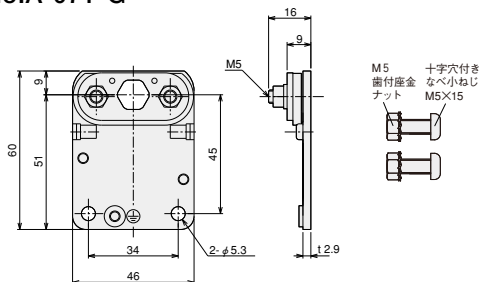
- パワーモータ取付時は○(フラットトップ)になります。
- パワーモータの取付軸の固定は6~10Nm、金具の固定は3.5Nmで締めつけてください。

No.MBB-081



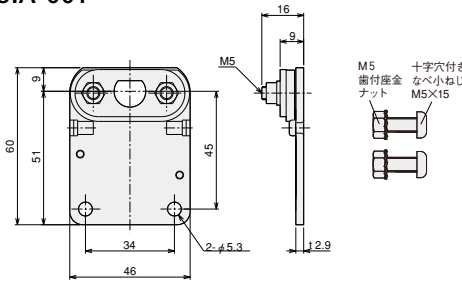
- FEタイプは標準付属します。(PMT42FE除く)
- パワーモータ取付時は○(アングルトップ)になります。
- パワーモータの取付軸の固定は6~10Nm、金具の固定は3.5Nmで締めつけてください。

No.A-071-G



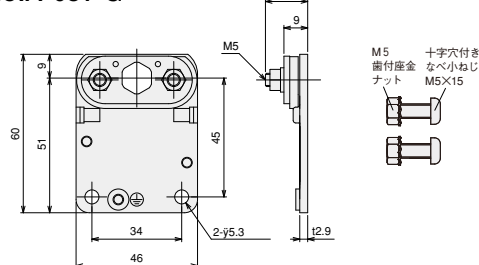
- パワーモータ取付時は○(フラットトップ)になります。
- パワーモータの取付軸の固定は3Nm、金具の固定は3.5Nmで締めつけてください。

No.A-001



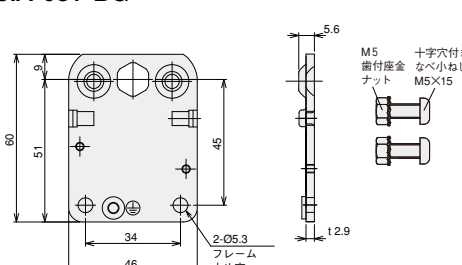
- 軸Dカット仕様に標準付属します。(XE/XPタイプ除く)
- パワーモータの取付軸の固定は3Nm、金具の固定は3.5Nmで締めつけてください。

No.A-081-G



- パワーモータ取付時は○(アングルトップ)になります。
- パワーモータの取付軸の固定は3Nm、金具の固定は3.5Nmで締めつけてください。

No.A-081-BG



- パワーモータの取付軸側にご使用できます。
- 端子台・カバーはありません。
- 金具の固定は3.5Nmで締めつけてください。

注意 取付金具は指定されたパワーモータ以外には使用しないでください。取付金具が破損する恐れがあります。

注意 パワーモータは専用の取付金具で固定してください。軸が空回りしますとリード線が断線し故障の原因となります。

イントロ
ダクション

M D R

A C
パワ
モータ

コンベヤ
コンポー
ネンツ

資 料

金 具

用語集

型式対比