

金 具



イントロ
ダクション

M D R

A C
パワー
モラー

コンベヤ
コンポー
ネンツ

資 料

金 具

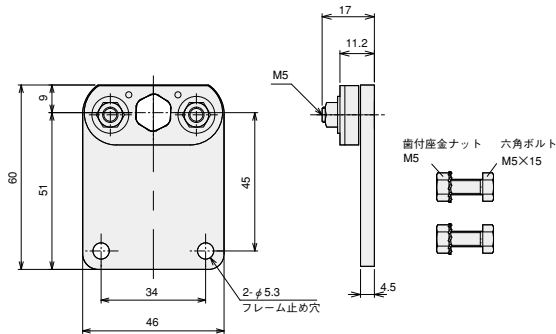
用語集

型式対比

●標準付属金具

PM486FE PM500FE
PM570FE PM605FE

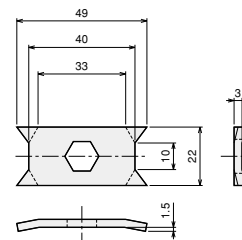
No.MBB-081



- パワーモラーの取付軸の固定は6~10Nm、金具の固定は3.5Nmで締めつけてください。

PM486FP PM500FP

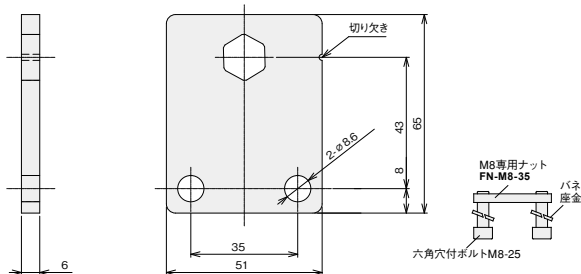
No.P-0B1



- 取付けは各機種で紹介ページ (P.34 or P.38) をご参照ください。

PM605KE

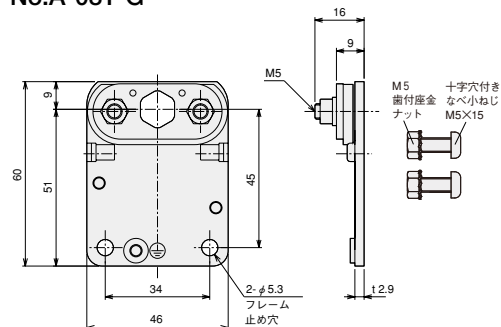
No.MBK-0K1-6-7 (No.MBK-0K1-6 (専用固定金具2枚タイプ)
No.MBK-0K1-7 (専用固定金具1枚タイプ)



- MBK-0K1-6はケーブル側の軸、MBK-0K1-7はワンタッチ取付機構側の軸に取付けます。
- MBK-0K1-6は金具の切り欠きが左右対称になるように取付けてください。
- 金具の固定は27.2Nmで締めつけてください。

PMT42FE

No.A-081-G



- パワーモラーの取付軸の固定は3Nm、金具の固定は3.5Nmで締めつけてください。

注意 取付金具は指定されたパワーモラー以外には使用しないでください。取付金具が破損する恐れがあります。

注意 パワーモラーは専用の取付金具で固定してください。軸が空回りしますとリード線が断線し故障の原因となります。