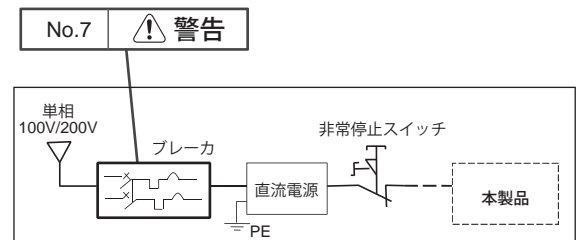
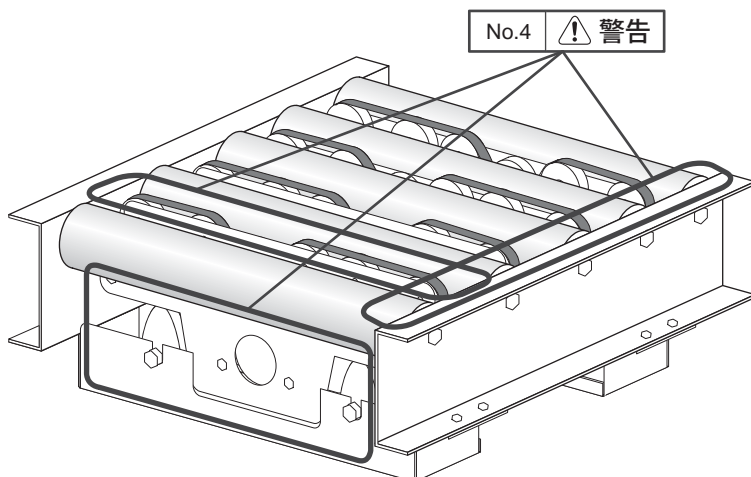
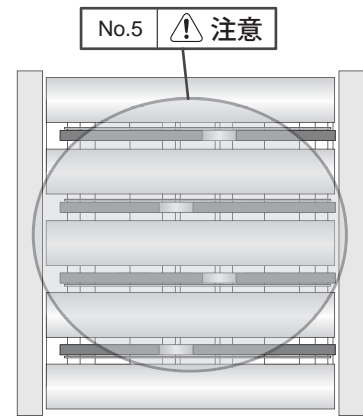
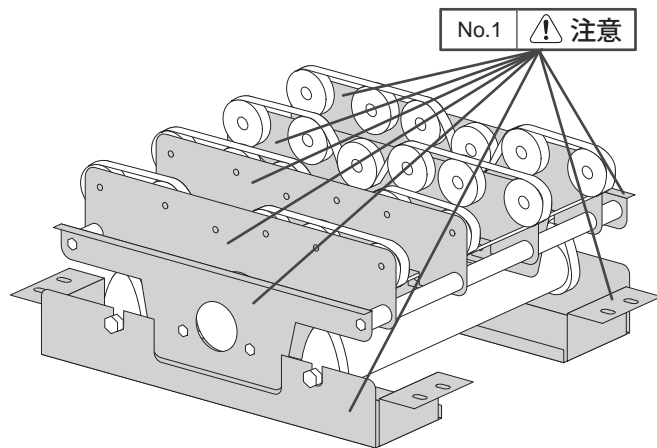


付録 残留リスク 一覧・MAP

■ 残留リスク一覧 ※安全上のご注意より抜粋

No.	運用段階	作業	作業に必要な資格・教育	機械上の箇所	危害の程度	残留するリスク要因	想定される対策例	単体で実施済みの対策
1	準備	開梱・持ち運び	取扱説明書を熟読し、内容全てについて理解している	製品の金属部	注意	製品の金属部で手等を負傷する	手袋などの保護具を着用する	取扱説明書に記載
2	準備	持ち運び		箇所の特定なし	注意	単独での重量物の持ち運びにより、人体の負傷、及び機体本体の破損が生じる	2人以上の間で底面を両手で支えた状態で行うようにする	取扱説明書に記載
3	運転	試運転		箇所の特定なし	注意	単体での試運転時、不意に流れてきた搬送物により、作業者が負傷する	始動前に起動によって他の要素が動作しないように制御を遮断する	取扱説明書に記載
4	運転	運転時全て		製品の可動部間および可動部と固定部の隙間	警告	本体の可動部間および可動部と固定部の隙間に作業者の指や手が巻きこまれる	<ul style="list-style-type: none"> 周囲をインターロック付きの安全柵で囲い、稼働中の作業者の接近を阻止する 本体の隙間にカバーを追加し、危険な隙間を無くす 	<ul style="list-style-type: none"> 警告注意ラベルの貼り付け 取扱説明書に記載
5	運転	運転時全て		製品の上面	注意	作業者が本体の上へ乗り、足を踏み外して落ちる	<ul style="list-style-type: none"> 周囲を安全柵で囲い、本体への作業者の接近を阻止する 機械の上に乗らぬよう作業者への周知徹底を行う 	取扱説明書に記載
6	運転	運転時全て		箇所の特定なし	注意	C/Vの外に飛び出した搬送物により、作業者が負傷する	周囲を安全柵で囲い、周辺への人の侵入を防止し、また搬送物の飛び出しを防止する	取扱説明書に記載
7	保守・点検時	保守・点検時全て		製品(ドライバ)への電源供給部	警告	誰かが電源を入れたことにより製品が予期せぬ動作をし、作業者が負傷する	警告表示等をして関係者以外の方が電源投入できないようにする	取扱説明書に記載
8	保守・点検時	保守・点検時全て		箇所の特定なし	警告	機体に作業者の指や手が挟み込まれる、又は巻き込まれる	手袋などの保護具を付け慎重に作業する	取扱説明書に記載

■ 残留リスク MAP



機械上の箇所が特定されない残留リスク			
No.2	⚠ 注意	No.6	⚠ 注意
No.3	⚠ 注意	No.8	⚠ 警告