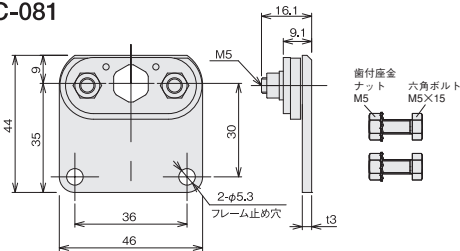


金 具



PM380VS PM427VS

No.C-081



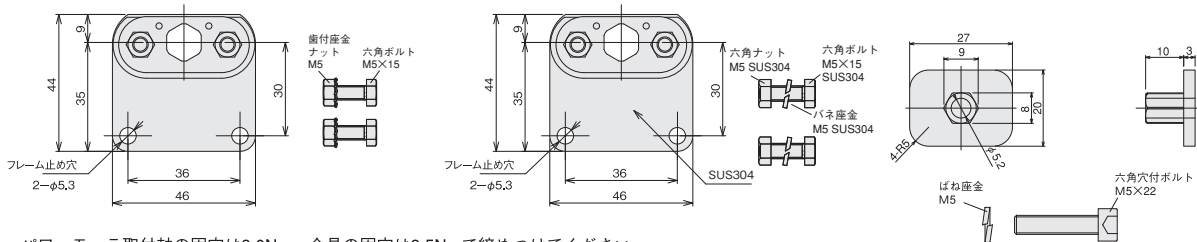
・パワーモータ取付軸の固定は3.0Nm、金具の固定は3.5Nmで締めつけてください。

PM320HS

①No.C-081 (標準仕様時に付属)

②No.C-081-D (防水環境時)

③PM320HS専用金具



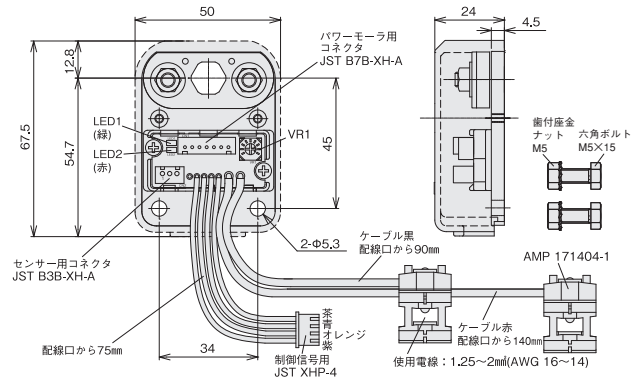
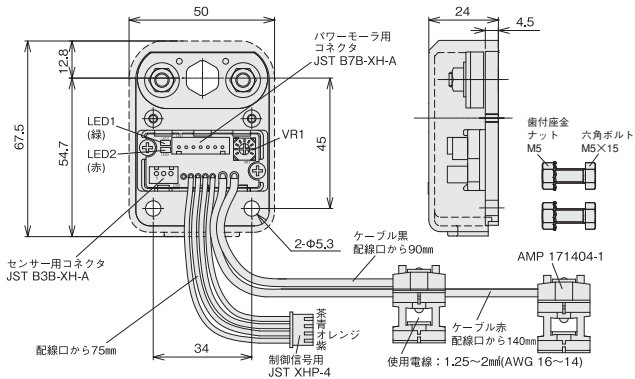
・パワーモータ取付軸の固定は3.0Nm、金具の固定は3.5Nmで締めつけてください。
 ・PM320HS専用金具の固定は3.7Nmで締めつけてください。
 ※標準付属金具セット①+③ 防水型専用金具セット②+③

●オプション金具

PM486XE PM486XP PM500XE PM500XP PM570XE PM570XP PM605XE PM605XP

No.MBB-A80-G

No.MBB-A70-G



・キャブタイヤコード側に取付けます。
 ・パワーモータの取付軸の固定は6~10Nm、金具の固定は3.5Nmで締めつけてください。

・キャブタイヤコード側に取付けます。
 ・パワーモータの取付軸の固定は3Nm、金具の固定は3.5Nmで締めつけてください。
 ・両軸Dカット仕様に対応した金具：No.A-A00-Gもあります。

注意 取付金具は指定されたパワーモータ以外には使用しないでください。取付金具が破損する恐れがあります。

注意 パワーモータは専用の取付金具で固定してください。
 軸が空回りしますとリード線が断線し故障の原因となります。

イントロ
ダクション

M D R

モジュール
ユニット

資 料

金 具

用語集