

金具

イントロ
ダクション

MDR

モジュール
ユニット

資料

金具

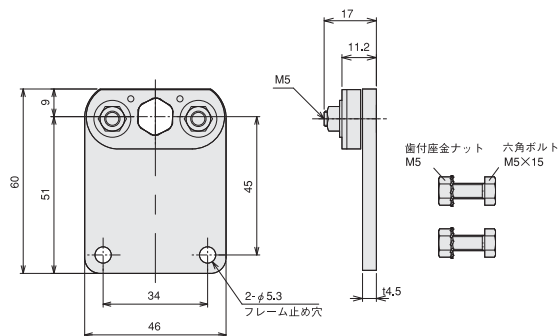
用語集



●標準付属金具

PM486FE PM500FE
PM570FE PM605FE

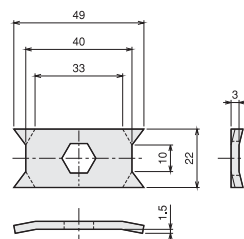
No.MBB-081



• パワーモータの取付軸の固定は6~10Nm、金具の固定は3.5Nmで締めつけてください。

PM486FP PM500FP

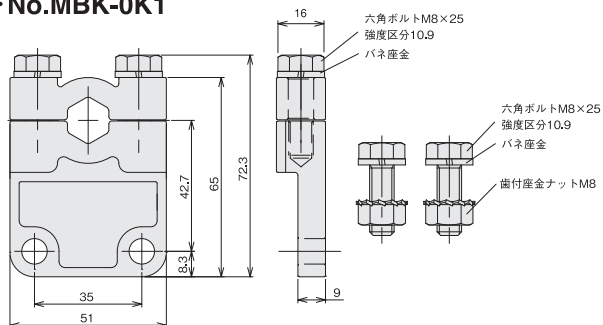
No.P-0B1



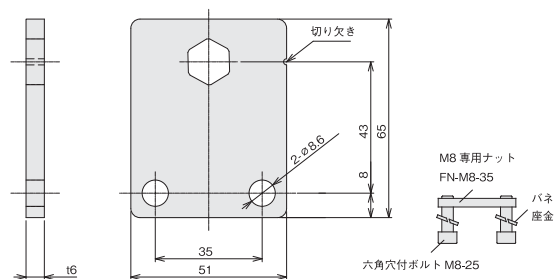
• 取付けは各機種の紹介ページ (P.48 or P.52) をご参照ください。

PM570KT PM605KT

・No.MBK-0K1



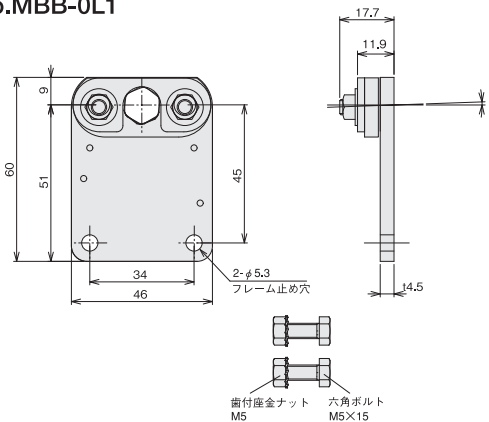
・No.MBK-0K1-7



• MBK-0K1はケーブル側の軸、MBK-0K1-7は反対のワンタッチ取付軸機構側の軸に取付けます。
• MBK-0K1の軸固定および金具の固定は13.1Nmで締めつけてください。
• MBK-0K1-7の固定は27Nmで締めつけてください。

PMT42FE

No.MBB-0L1



• パワーモータの取付軸の固定は3Nm、金具の固定は3.5Nmで締めつけてください。

注意 取付金具は指定されたパワーモータ以外には使用しないでください。取付金具が破損する恐れがあります。

注意 パワーモータは専用の取付金具で固定してください。軸が空回りしますとリード線が断線し故障の原因となります。