

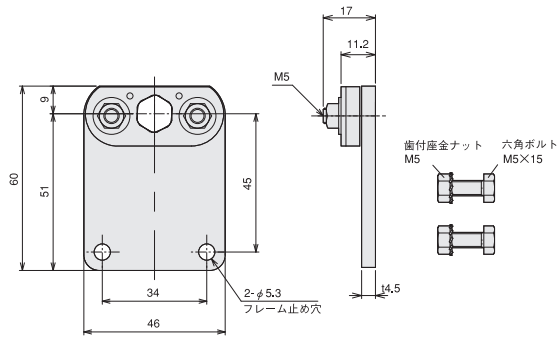
金 具

MDR

●標準付属金具

PM486FE PM500FE
PM570FE PM605FE

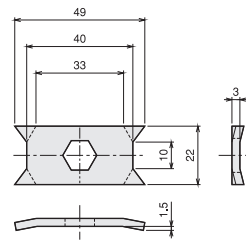
No.MBB-081



- パワーモータの取付軸の固定は6~10Nm、金具の固定は3.5Nmで締めつけてください。

PM486FP PM500FP

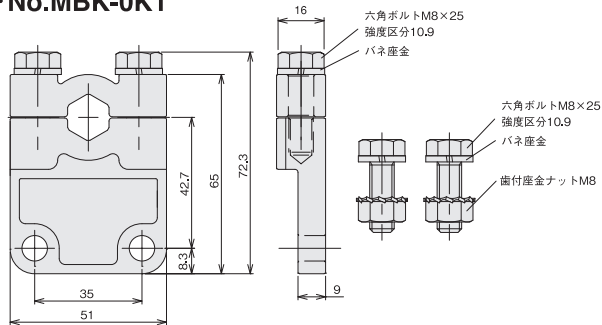
No.P-0B1



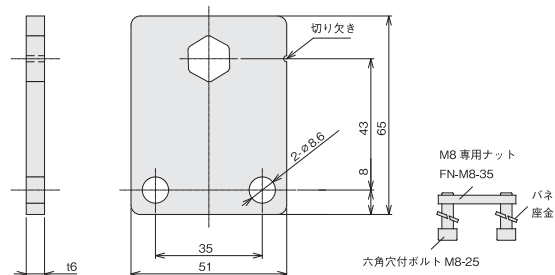
- 取付けは各機種の紹介ページ (P.48 or P.52) をご参照ください。

PM570KT PM605KT

・No.MBK-0K1



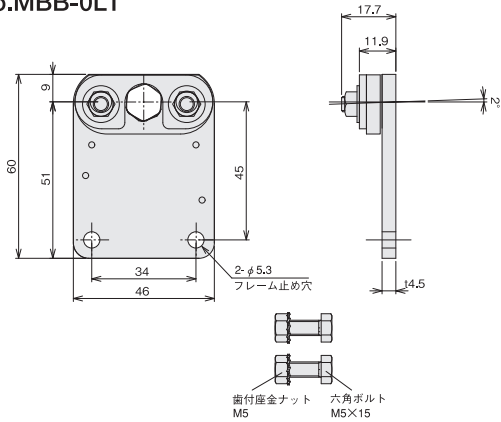
・No.MBK-0K1-7



- MBK-0K1はケーブル側の軸、MBK-0K1-7は反対のワンタッチ取付軸機構側の軸に取付けます。
- MBK-0K1の軸固定および金具の固定は13.1Nmで締めつけてください。
- MBK-0K1-7の固定は27Nmで締めつけてください。

PMT42FE

No.MBB-0L1



- パワーモータの取付軸の固定は3Nm、金具の固定は3.5Nmで締めつけてください。

注意 取付金具は指定されたパワーモータ以外には使用しないでください。取付金具が破損する恐れがあります。

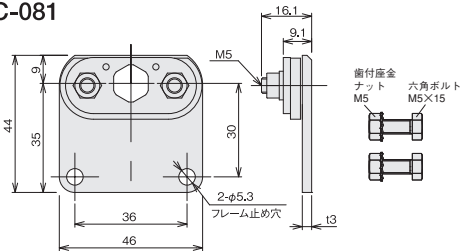
注意 パワーモータは専用の取付金具で固定してください。軸が空回りしますとリード線が断線し故障の原因となります。

金 具



PM380VS PM427VS

No.C-081



・パワーモータ取付軸の固定は3.0Nm、金具の固定は3.5Nmで締めつけてください。

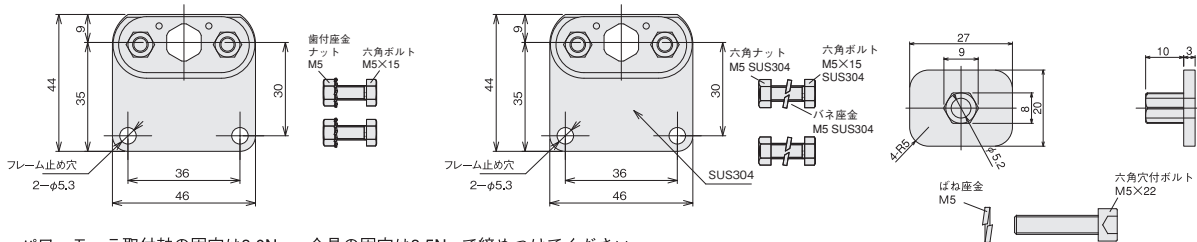
PM320HS

①No.C-081 (標準仕様時に付属)

②No.C-081-D (防水環境時)

※ご注文時に指示ください

③PM320HS専用金具



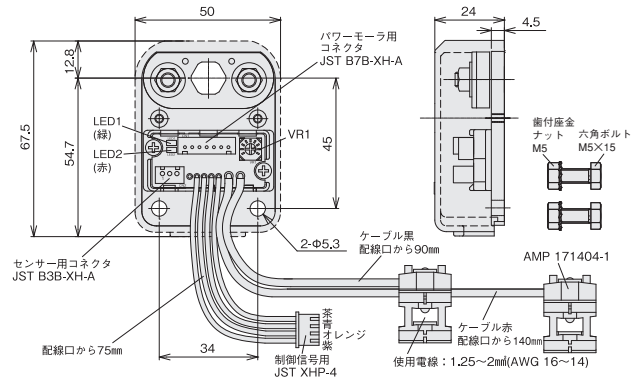
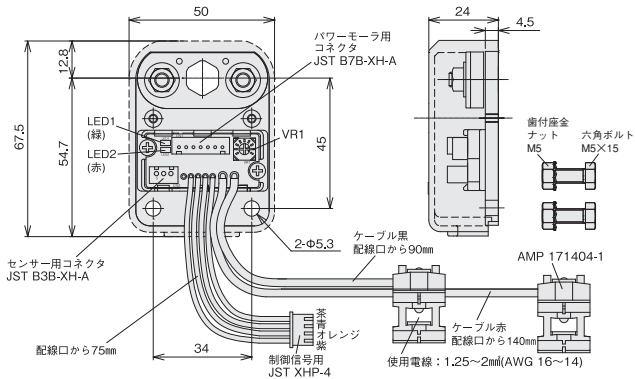
・パワーモータ取付軸の固定は3.0Nm、金具の固定は3.5Nmで締めつけてください。
 ・PM320HS専用金具の固定は3.7Nmで締めつけてください。
 ※標準付属金具セット①+③ 防水型専用金具セット②+③

●オプション金具

PM486XE PM486XP PM500XE PM500XP PM570XE PM570XP PM605XE PM605XP

No.MBB-A80-G

No.MBB-A70-G



・キャブタイヤコード側に取付けます。
 ・パワーモータの取付軸の固定は6~10Nm、金具の固定は3.5Nmで締めつけてください。

・キャブタイヤコード側に取付けます。
 ・パワーモータの取付軸の固定は3Nm、金具の固定は3.5Nmで締めつけてください。
 ・両軸Dカット仕様に対応した金具：No.A-A00-Gもあります。

注意 取付金具は指定されたパワーモータ以外には使用しないでください。取付金具が破損する恐れがあります。

注意 パワーモータは専用の取付金具で固定してください。
 軸が空回りしますとリード線が断線し故障の原因となります。

イントロ
ダクション

M D R

モジュール
ユニット

資 料

金 具

用語集

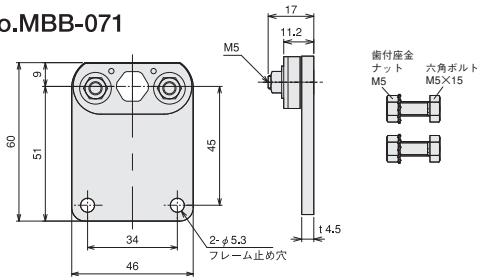
金 具



● オプション金具

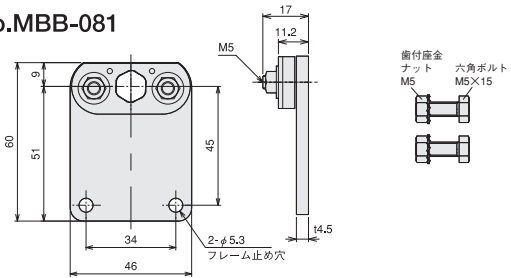
PM486FE PM500FE PM570FE PM605FE PM486XE PM486XP PM500XE
PM500XP PM570XE PM570XP PM605XE PM605XP

No.MBB-071



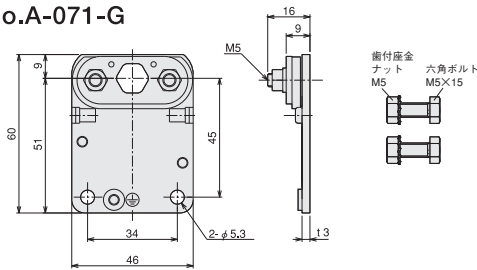
- パワーモータ取付時は○(フラットトップ)になります。
- パワーモータの取付軸の固定は6~10Nm、金具の固定は3.5Nmで締めつけてください。

No.MBB-081



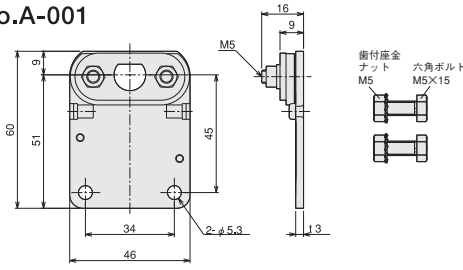
- FEタイプは標準付属します。(PMT42FE除く)
- パワーモータ取付時は○(アングルトップ)になります。
- パワーモータの取付軸の固定は6~10Nm、金具の固定は3.5Nmで締めつけてください。

No.A-071-G



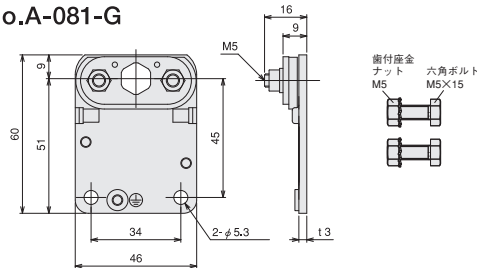
- パワーモータ取付時は○(フラットトップ)になります。
- パワーモータの取付軸の固定は3Nm、金具の固定は3.5Nmで締めつけてください。

No.A-001



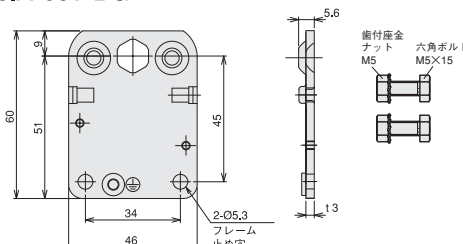
- 軸Dカット仕様に標準付属します。(XE/XPタイプ除く)
- パワーモータの取付軸の固定は3Nm、金具の固定は3.5Nmで締めつけてください。

No.A-081-G



- パワーモータ取付時は○(アングルトップ)になります。
- パワーモータの取付軸の固定は3Nm、金具の固定は3.5Nmで締めつけてください。

No.A-081-BG

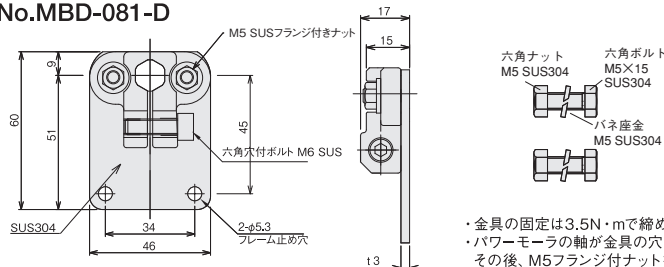


- パワーモータの取付軸側にご使用できます。
- 端子台・カバーはありません。
- 金具の固定は3.5Nmで締めつけてください。

● 防水・防滴・高防水仕様金具

PM486FE PM500FE PM570FE PM605FE PM486XE PM486XP PM500XE PM500XP PM570XE PM570XP PM605XE PM605XP

No.MBD-081-D



- 金具の固定は3.5N・mで締めつけてください。
- パワーモータの軸が金具の穴に通っていることを確認し、六角穴付ボルトを11N・mで締めつけてください。その後、M5フランジ付ナットを6~10N・mで締めつけてください。



注意 取付金具は指定されたパワーモータ以外には使用しないでください。取付金具が破損する恐れがあります。



注意 パワーモータは専用の取付金具で固定してください。軸が空回りしますとリード線が断線し故障の原因となります。