

金具

AC

イントロ
ダクション

AC
パワー
モータ

資料

金具

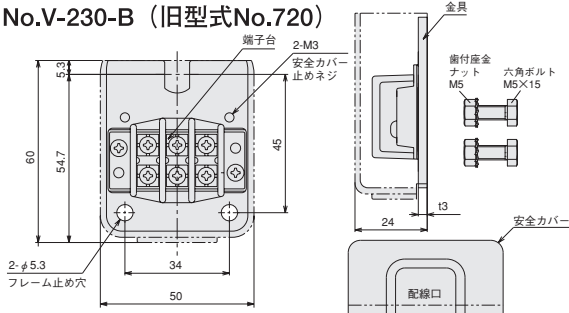
用語集

型式対比

● 両軸両背切用オプション

PM380AS PM380AU

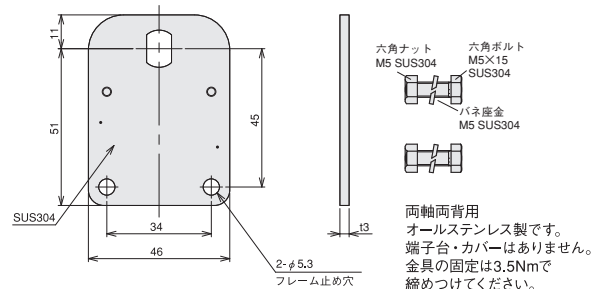
No.V-230-B (旧型式No.720)



フレーム形状が落とし込みとなる場合にお使いください。
金具の固定は3.5Nmで締めつけてください。

PM486BS PM486BU PM500BS PM500BU

No.I-011-MY (旧型式なし)

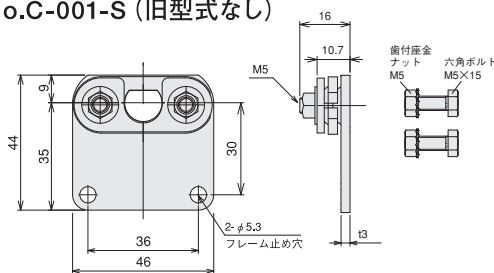


両軸両背用
オールステンレス製です。
端子台・カバーはありません。
金具の固定は3.5Nmで
締めつけてください。

● オプション金具

PM486BS PM486BU PM500BS PM500BU
PMR42BS

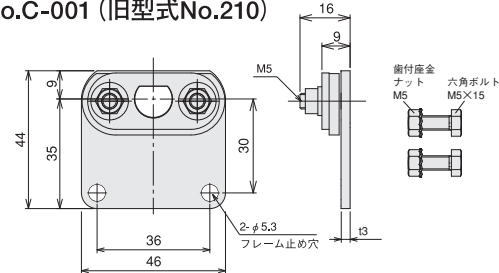
No.C-001-S (旧型式なし)



- 金具の高さを低くしています。標準付属の金具では取付けできない所へお使いください。
- 端子台・カバーはありません。
- 出力軸を確実に固定するため、右側のナットから締めつけてください。
- パワーモータの取付軸の固定は6Nm、金具の固定は3.5Nmで締めつけてください。

PM570AS PM570AU PM570BP PM605AS
PM605AU PM605BP PMT42AS

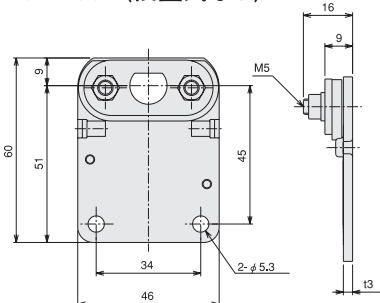
No.C-001 (旧型式No.210)



- 金具の高さを低くしています。標準付属の金具では取付けできない所へお使いください。
- 端子台・カバーはありません。
- パワーモータの取付軸の固定は3Nm、金具の固定は3.5Nmで締めつけてください。

PM570AS PM570AU PM570BP
PM605AS PM605AU PM605BP
PMT42AS

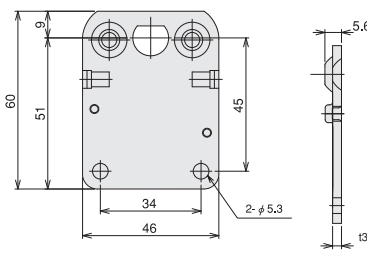
No.A-001 (旧型式なし)



- パワーモータと配線場所が離れている時にお使いください。
- 端子台・カバーはありません。
- パワーモータの取付軸の固定は3Nm、金具の固定は3.5Nmで締めつけてください。

PM570AS/AU/BP
PM605AS/AU/BP
PMT42AS

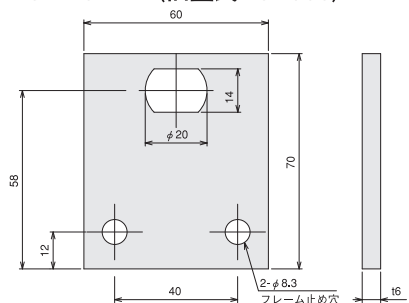
No.A-001-BV



- パワーモータの取付軸側にご使用できます。
- 端子台・カバーはありません。
- 金具の固定は3.5Nmで締めつけてください。

PM763BS

No.M-021-B (旧型式No.1000)



- 2枚1セットです。
- 金具の固定は27Nmで締めつけてください。

注意 取付金具は指定されたパワーモータ以外には使用しないでください。取付金具が破損する恐れがあります。

注意 パワーモータは専用の取付金具で固定してください。
軸が空回りしますとリード線が断線し故障の原因となります。