

MDR

イントロ
ダクション

MDR

モジュール
ユニット

資料

V S
シリーズ

F E
シリーズ

F P
シリーズ

X E・X P
シリーズ

K T
シリーズ

テーパ
シリーズ

H S
シリーズ

各種
オプション

専用
ドライバ

その他
アクセサリ

選定方法

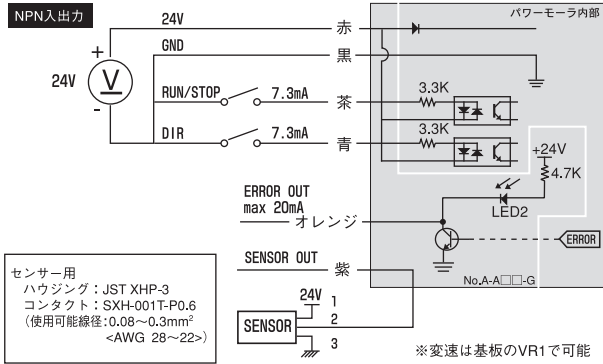
配線図

取付方法

電源器の
選定

配線図

● **基本配線**

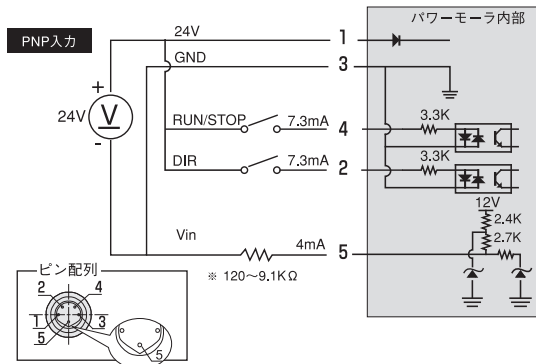


● DIR OFFの時モータケーブル側から見て反時計回り (CCW) に回転します。

適合機種

PM486XE・PM486XP・PM500XE・PM500XP・PM570XE・
PM570XP・PM605XE・PM605XP

● **防滴／高防水／5Pメタコン仕様配線**



※変速設定です。外付け抵抗の代わりに電圧を入力することもできます。

● DIR OFFの時モータケーブル側から見て反時計回り (CCW) に回転します。

適合機種

PM486XE・PM486XP・PM500XE・PM500XP・PM570XE・
PM570XP・PM605XE・PM605XP

※高防水仕様の適合機種はPM486XEのみ。