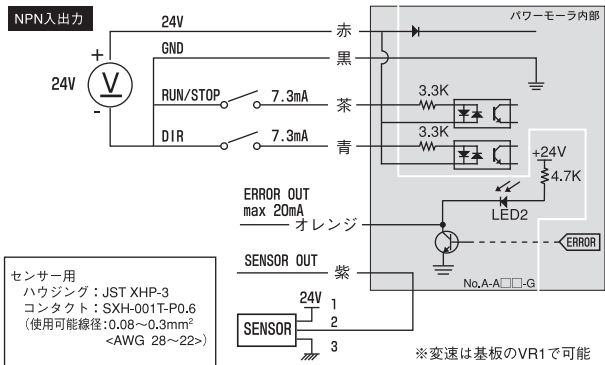


MDR

配線図

● **基本配線**

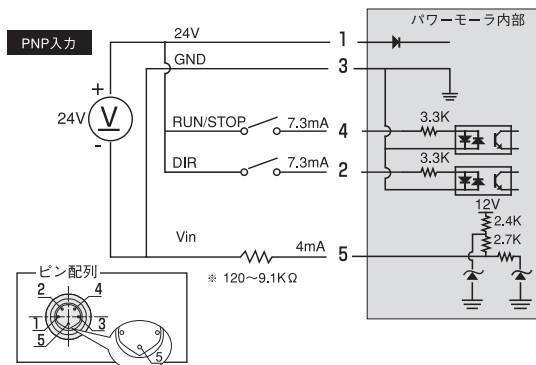


●DIR OFFの時モータケーブル側から見て反時計回り (CCW) に回転します。

適合機種

PM486XE・PM486XP・PM500XE・PM500XP・PM570XE・
PM570XP・PM605XE・PM605XP

● **防滴／高防水／5Pメタコン仕様配線**



●DIR OFFの時モータケーブル側から見て反時計回り (CCW) に回転します。

適合機種

PM486XE・PM486XP・PM500XE・PM500XP・PM570XE・
PM570XP・PM605XE・PM605XP

※高防水仕様の適合機種はPM486XEのみ。

イントロ
ダクション

MDR

モジュール
ユニット

資料

LS
シリーズ

FE
シリーズ

FP
シリーズ

XE・XP
シリーズ

KT
シリーズ

テーパ
シリーズ

HS
シリーズ

各種
オプション

専用
ドライバ

その他
アクセサリ

選定方法

配線図

取付方法

電源器の
選定