

# F-RAT-S 取扱い説明書

Flat-Right Angle Transfer



フラット直角分岐ユニットをご購入いただき、ありがとうございます。

- ご使用前に、必ず取扱い説明書を熟読し、製品の知識、安全の情報そして注意事項のすべてを理解してからご使用ください。
- お読みになった後は、いつでもご利用になれるように必ず所定の場所に保管してください。また、開梱されましたら型式・仕様・電圧等がご注文の通りのものかお確かめください。
- 付属ドライバは、昇降用、搬送用の2種類があります。昇降用ドライバ（緑色ラベル）は、出荷時に調整済のため、設定変更しないでください。
- 尚、本取扱い説明書の写真はサイズCを代表例として掲載しています。

## INDEX




1. 全般の注意事項	P1
2. 型式説明	P2
3. 各部の名称とはたらき	P2
4. 電 源	P2
5. 寸法図	P3 ~ P5
6. 設置・運転	P5 ~ P9
7. メンテナンス	P10 ~ P13
8. 仕 様	P14 ~ P15
付録 1. CBR-305F□ 詳細	P16 ~ P17
付録 2. 残留リスク一覧・MAP	P18

# 1. 全般の注意事項 …… 安全のために必ずお守りください


- この安全マニュアルに記載されているすべての注意事項および指示に必ず従ってください。
- 機能低下や不慮の事故、製品の破損などが起こる恐れがありますので、このマニュアルに従って動作確認を行ってください。

## 警告と注意について

製品を安全にお使いいただき、お客様への危害や損害を未然に防止するための注意事項を下記に示してあります。注意事項には危険、警告、注意の区分があり、下記の内容を示します。


 <b>危険</b>	死亡又は重大な傷害を招く可能性があり、かつ切迫した最も重大な危険に限定したものを示します。
 <b>警告</b>	誤った取り扱いをすると、死亡又は重傷を負う可能性があり、潜在的に危険な状況を示します。
 <b>注意</b>	軽傷・中程度の障害を負うか、物的傷害のみを招く可能性のある危険を示します。

### 1-1. 基本的な警告

 **警告** 誤った取り扱いをすると、死亡又は重傷を負う可能性があり、潜在的に危険な状況を示します。次の警告事項を守って正しく工事をおこなってください。


- 爆発性雰囲気、引火性ガスの雰囲気、腐食性の雰囲気、可燃物のそばでは使用しないでください。爆発、火災、感電、怪我の原因となります。

### 1-2. 基本的な注意

 **注意** 誤った工事や使用をしたときに軽傷・中程度の傷害事故や財産の損害につながる恐れがあります。次の警告事項を守って正しく工事をおこなってください。

- 本装置に乗ったり、荷重をかけないでください。故障や思わぬ事故の原因となります。
- 動作中の機構に手を触れないでください。機構に挟まれたり、怪我の原因となります。
- 製品本体、ドライバの改造は絶対しないでください。重大事故の原因となります。
- 配線を無理に曲げたり引っ張ったりしないでください。また重い荷物を載せたり挟み込んだりしないでください。電源コードが破損して、火災や感電の原因となります。
- 故障や感電防止のため、直流電源装置やドライバを取付けたコンベヤフレームに、接地工事を行ってください。
- 停止直後の装置に手を触れないでください。やけどの原因となる場合があります。
- 装置に水をかけないでください。感電や故障の原因となります。
- 装置に物をぶつける、落下させる、強い衝撃を与える、無理な力をかける等しないでください。また、そのような装置を使用しないでください。故障の原因となります。
- 動作中異常音がしたときは運転を停止してください。運転を続けると思わぬ事故や故障の原因となります。
- 仕様を越えた使い方をしないでください。故障、火災、怪我の原因となります。
- 通電状態で移動、接続、点検（稼働中に行う点検を除く）の作業をしないでください。電源を切ってから作業してください。
- 設置される場所、使用される装置に必要な安全規則を守ってください。
- ドライバの故障によっては、入出力が ON 状態または OFF 状態になることがあります。重大な事故につながるような入出力信号については、外部で監視する回路を設けてください。
- コネクタは電源が遮断された状態で脱着を行ってください。また、コネクタをドライバに差したまま配線しないでください。
- 各接続ケーブルのコネクタは接続部に確実に装着してください。
- 誤配線は故障の原因となります。十分に確認を行ってください。
- ディップスイッチの切替は大きな力で操作しないでください。
- 電源ラインや信号線およびドライバの近くでリレーやコネクタの入り切りはしないでください。ノイズによる誤動作の原因となります。
- 制御機器の出力回路側に LED 回路、Pull-up/Pull-down 等の回路が実装してある場合は予期せぬ動作を引き起こす場合があります。出力回路をよく確認してください。
- 電源 ON は外部コントローラ→ドライバの順に行ってください。電源 OFF はドライバ→外部コントローラの順に行ってください。順番を間違えると誤動作の原因となります。
- 電源を切断すると電氣的なブレーキ制御が出来なくなり、ローラーが回りやすくなります。
- 運転中にケーブルを抜かないでください。故障の原因となります。
- メンテナンス時以外は、MDR を無理やり回転させないでください。ドライバの破損や寿命が著しく短くなる原因となります。
- MDR 回転中に電源を切らないでください。故障の原因となります。
- コンベヤの上に乗ったまま、または、搬送物が不安定な状態で、電源投入しないでください。電源投入直後の MDR の回転による、ケガ、事故、破損の原因となります。
- エラーが頻繁に発生する場合は原因を取り除いてください。
- 廃棄される場合は、認可を受けた産業廃棄物処理業者と委託契約をして、廃棄処理を委託してください。

### 1-3. 本システムのリスクカテゴリについて

 **警告** 本システムのリスクカテゴリについて

- 本装置は、EN 954-1 におけるリスクカテゴリ 2 以下に対応することを意図しております。リスクカテゴリ 3 以上の用途には対応していません。

## 2. 型式説明

F-RAT-S- ① ② - ③ - ④

### ①搬送速度

- 17 … 17m/min 低速タイプ (ベルト / ローラ部 17m/min)
- 60 … 60m/min 標準タイプ (ベルト / ローラ部 60m/min)
- 90 … 90m/min 高速タイプ (ベルト / ローラ部 90m/min)

### ②入出力タイプ

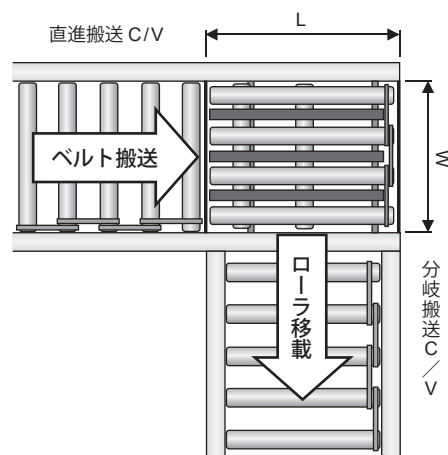
- N … NPN 入出力タイプ (NPN 入出力専用ドライバ / センサ付属)
- P … PNP 入出力タイプ (PNP 入出力専用ドライバ / センサ付属)

### ③サイズ

- A…W379mm×L758mm
- B…W497mm×L758mm
- C…W597mm×L758mm
- D…W697mm×L758mm

### ④タイプ

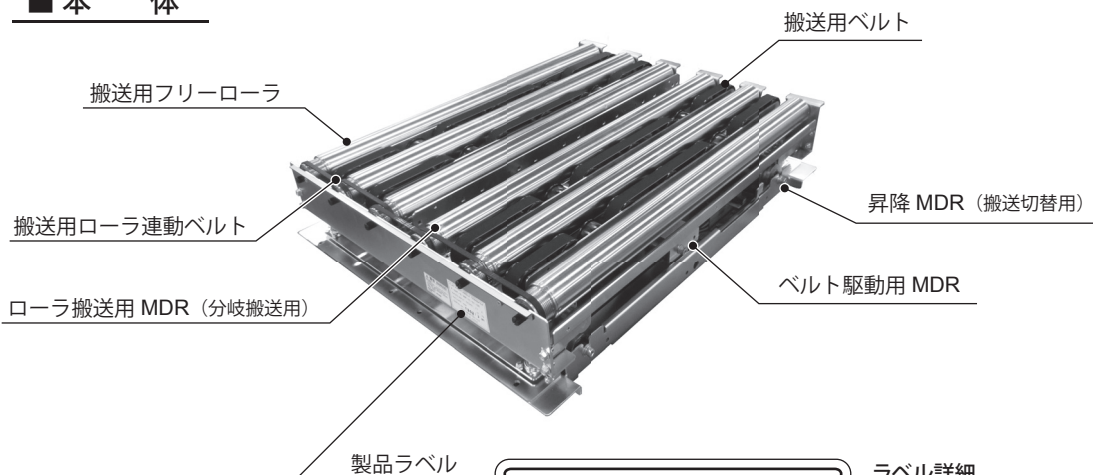
- S1



型式例：F-RAT-S-17N-B-S1 搬送速度 17m/min、NPN 入出力タイプ、サイズ W497mm×L758mm、S1 タイプ

## 3. 各部名称とはたらき

### ■本 体



FLAT RIGHT ANGLE TRANSFER  
 F-RAT-S- ① ② - ③ - ④  
 RATED INPUT : DC24V, ⑤ A  
 PAYLOAD : max ⑥ kg  
 SERIAL No. ⑦ ⑧ ⑨ ⑩  
 ITOH DENKI CO.,LTD  
 MADE IN JAPAN

### ラベル詳細

#### 製品型式

①搬送速度 ②入出力タイプ ③サイズ ④タイプ

#### 搬送能力

⑤搬送 MDR の定格電流値 ⑥搬送可能重量

#### シリアル No. (年月日 ロット No)

⑦年 (下2桁) ⑧月 ⑨日 ⑩ロット No(3桁)

### ■付 属 品

- F-RAT-S 取付ネジセット
  - ・ M8-20 / M8 ナット × 4 セット
- 付属ドライバ及びセンサ (ベルト / ローラ搬送切替用近接センサです。)
  - ・ F-RAT-S 入出力タイプにより、NPN もしくは PNP のドライバ、センサが付属します。
  - ・ 付属ドライバ CB-016N または CB-016P × 2 枚, 昇降用ドライバ CBR-305FN または CBR-305FP × 1 枚
  - ・ 付属センサ NPN 入出力専用センサ または PNP 入出力専用センサ

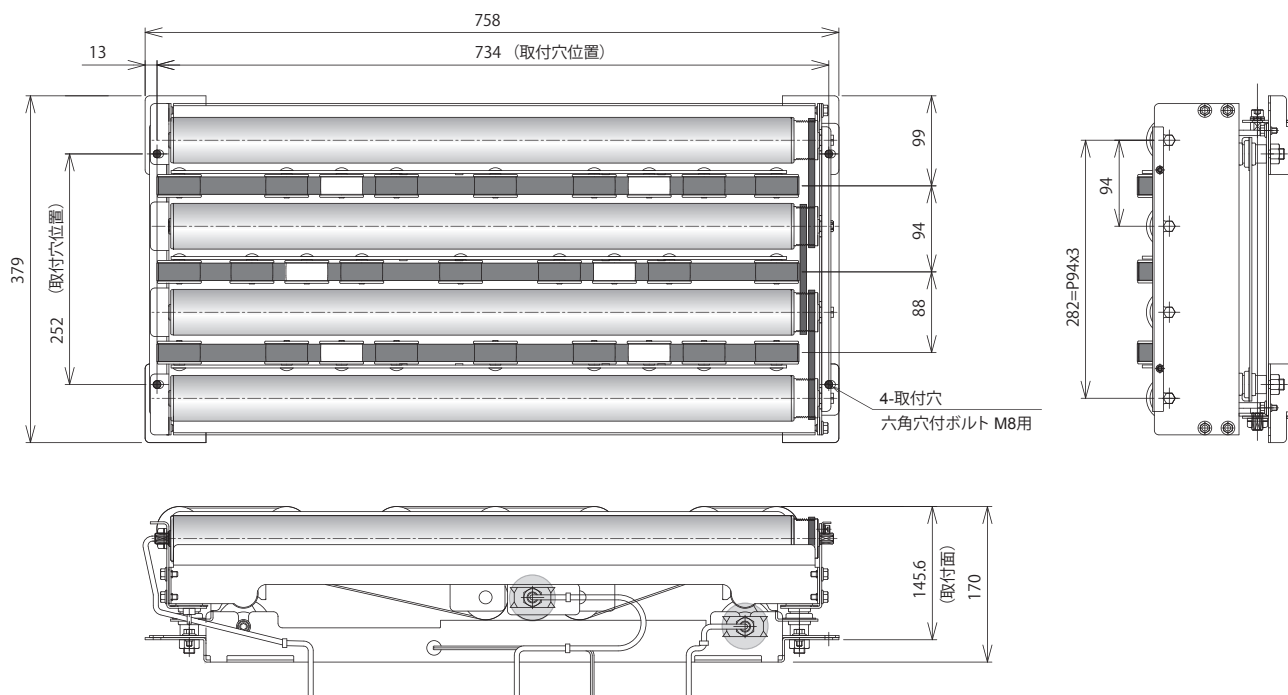
## 4. 電 源

- スイッチング電源 (DC24V 5A) をご使用ください。

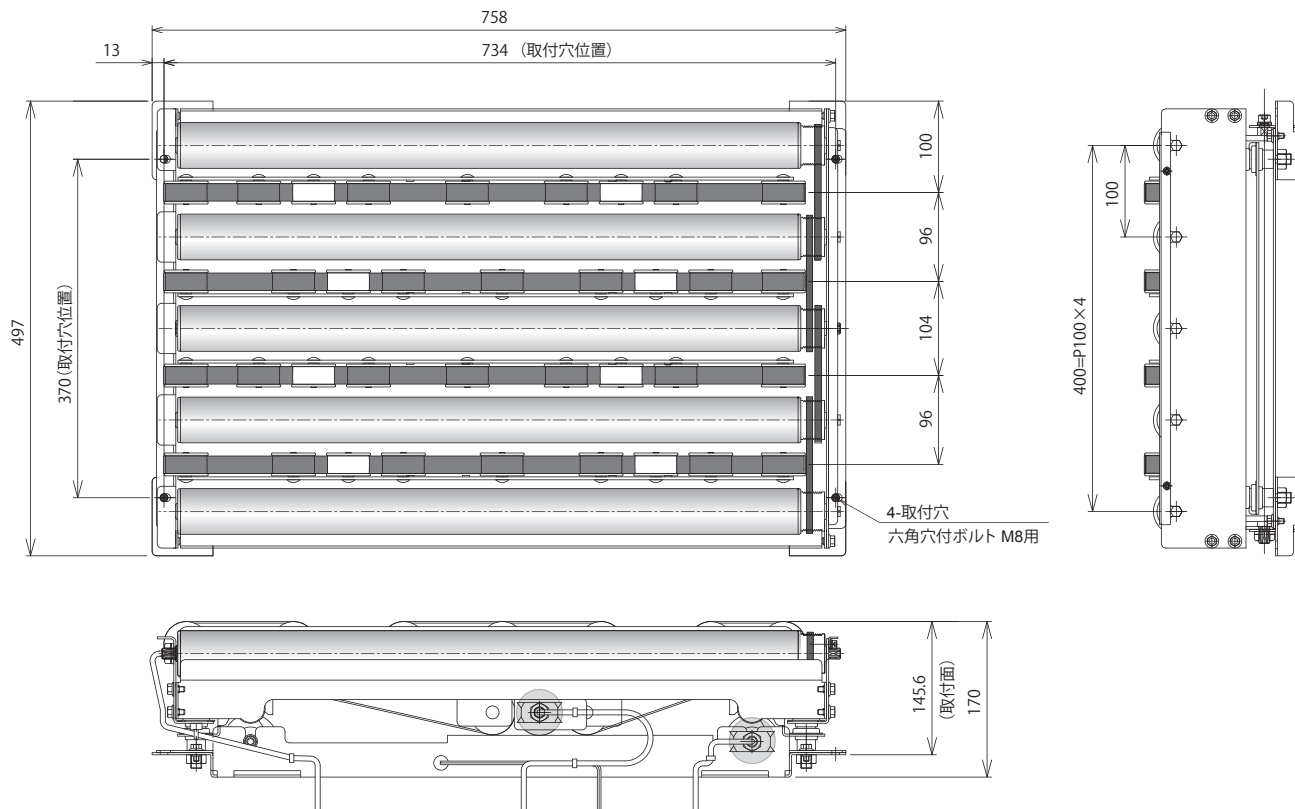
## 5. 寸法図

### ■ 本 体

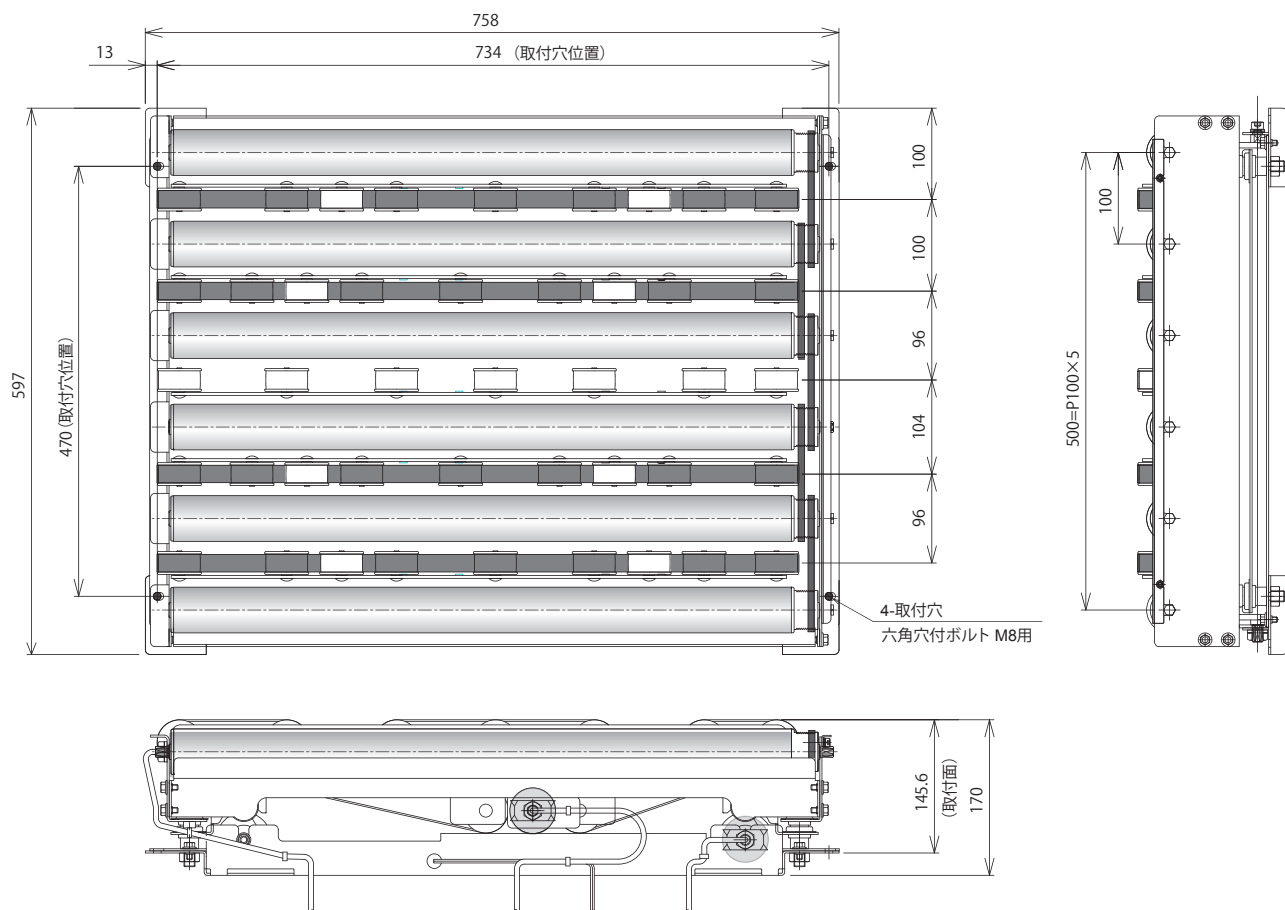
#### ● サイズ A … W379mm×L758mm



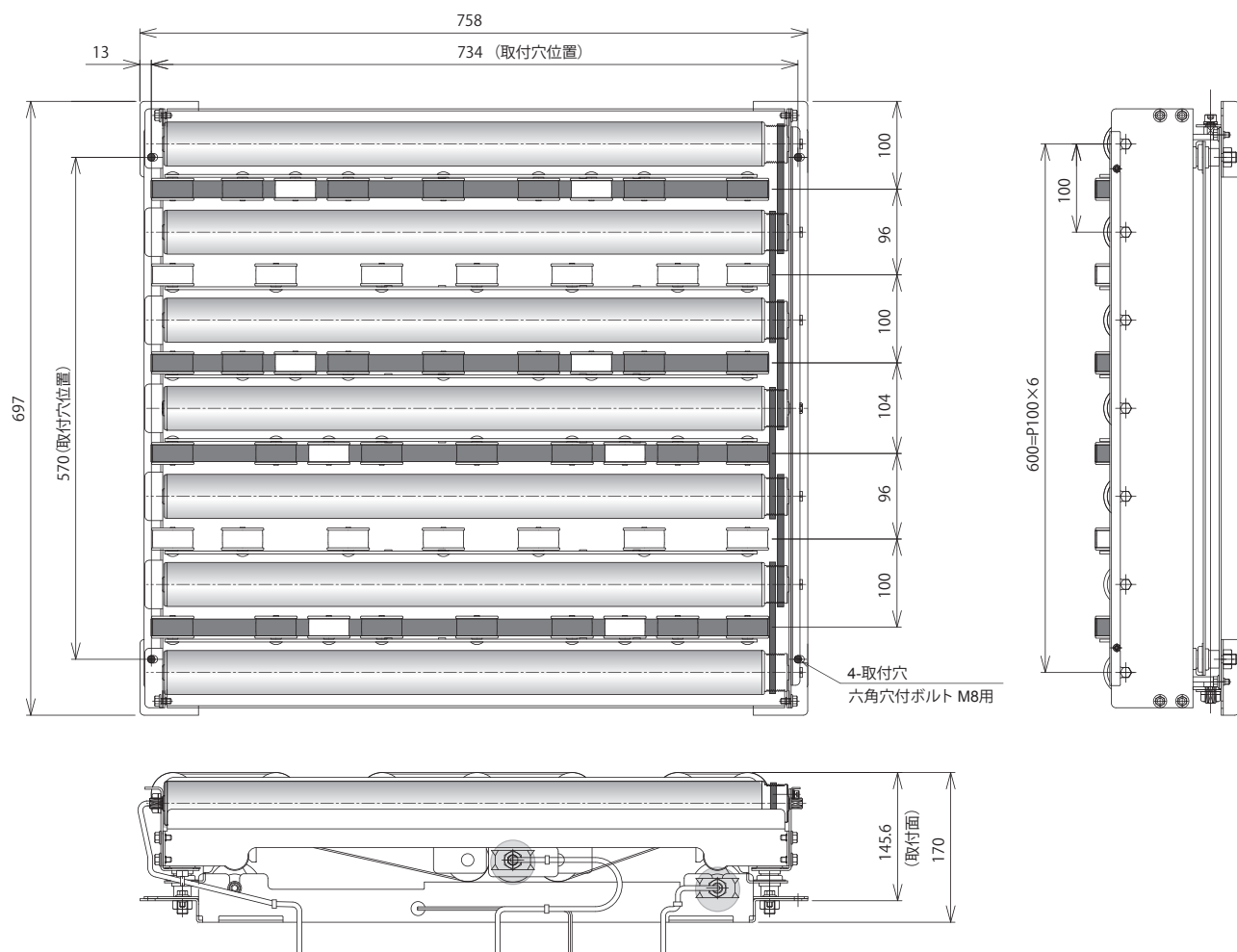
#### ● サイズ B … W497mm×L758mm



● サイズ C … W597mm×L758mm



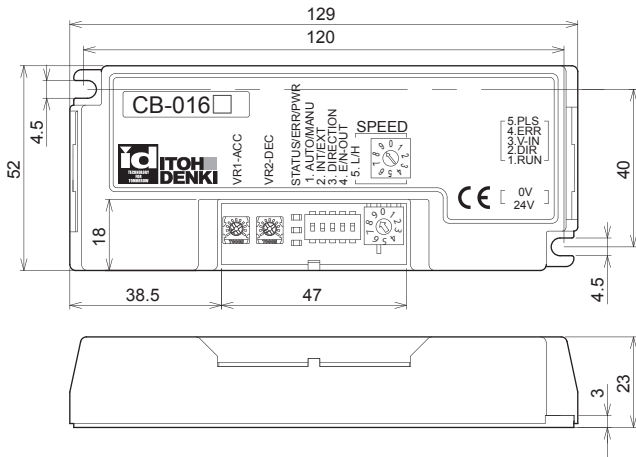
● サイズ D … W697mm×L758mm



## ■ 付属品

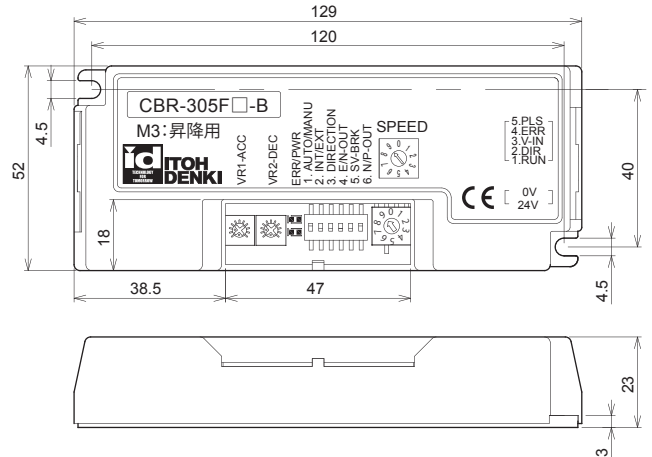
### ● CB-016□

※□=N (NPN 入出力) または P (PNP 入出力)



### ● CBR-305F□-B

※□=N (NPN 入出力) または P (PNP 入出力)



## 6. 設置・運転

### 6-1. 運搬時の注意



#### 注意

#### ● 怪我などの防止

本製品は大部分が金属製であり、不用意に扱うと手を切ったりする可能性があります。怪我の無いように手袋などの保護具の着用をお願いします。

#### ● 重量物として二人作業を基本とすること

製品重量が 50kg を超えるタイプもありますので、作業者の保護のため、基本的に重量物として二人以上の作業で運搬してください。

#### 6-1-1 衝撃の禁止

- 本製品には、一部にベアリングやマイクロチップなどの精密部品が使用されています。衝撃を与えることでダメージを受けることがありますので、運搬中の落下や衝突などによる衝撃が起きないように注意してください。

### 6-2. 開梱時の注意



#### 注意

#### ● 怪我などの防止

本製品は大部分が金属製であり、不用意に扱うと手を切ったりする可能性があります。怪我の無いように手袋などの保護具の着用をお願いします。

#### 6-2-1 外観の確認

- 開梱時に、下記を確認してください。
  - ① 本体に打痕、へこみ、汚れ、腐食（錆）の跡などの異常が無いか。
  - ② ネジなどに脱落や緩みが無いか。異常があった場合は、すぐに購入先に連絡をお願いします。

### 6-3. 設置時の注意…電気関係

#### 6-3-1 ブレーカの確認

- 本製品を組み込む設備について、適切な容量のブレーカが設置されていることを確認してください。万が一、異常動作が発生した場合、ブレーカによる保護が有効な場合があります。  
なお、ブレーカとして漏電ブレーカを使用される場合は、「インバーター対応」のものを選択してください。非対応の旧式の漏電ブレーカの中には、スイッチング電源の高周波成分を漏電と捉えて誤動作をしてしまうものがあります。

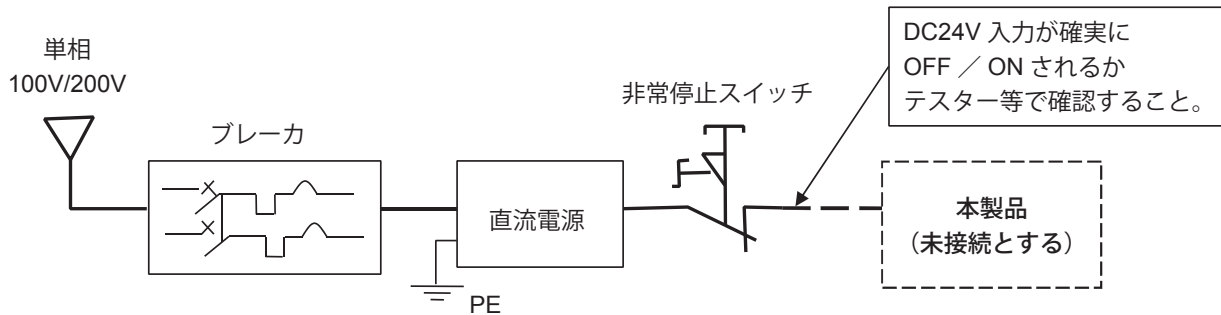
#### 6-3-2 直流電源の確認

- 直流電源装置は、安全性の確保のため安全規格（IEC60950-1 又は UL60950-1）を取得した絶縁型のスイッチング電源を使用してください。  
非絶縁型のシリーズ電源は安価ではありますが、安全性の点と放射ノイズ規制への対応面から、使用しないでください。
- 直流電源装置の電流容量は、本製品の容量に対して余裕のあるものとしてください。  
また配線材の電流容量についても、仕様書の電流値に対して十分な余裕を確保してください。



### 6-3-3 配線の確認

- 直流電源装置を組み込んだ時点で、設備のブレーカ、及び非常停止スイッチが動作するか確認してください。試運転以降の作業は、この確認を実施した後に実施してください。
  - ① ブレーカの ON / OFF で確実に直流電源装置の入力（単相 100V / 200V）が ON / OFF すること。
  - ② 非常停止スイッチの ON / OFF で確実に本製品の入力（DC24V）が OFF / ON すること。



- これらの配線材が、本製品の可動部に接近して巻き込まれる可能性がないか、よく確認してください。

## 6-4. 設置時の注意…本体関係

### 6-4-1 設置環境

- 本装置は特別な防塵・防水対策を備えるものではなく、IEC60664-1 に定義される「汚染度 2」の環境で使用されることを意図しております。このため、防塵・防水などの処置が必要な環境に設置される場合はお客様の方で対策を追加し、その性能を確認していただく必要があります。
- 本装置の設置環境の振動レベルは 0.5G 以下としてください。
- 本装置は水平に設置してください。
- 本装置の周囲には、保守のための作業スペースが確保できるようにしてください。
- 設置される場所や使用される装置に必要な安全規則を守ってください。

### 6-4-2 本体の取り付け（設置）

#### ⚠ 注意

- 設置の際には取付ける方向（向き）に注意してください。また、必ず所定の取付穴を利用し取付けてください。（5. 寸法図 P.3, P.4 参照）  
取付ける方向（向き）の間違いや、所定の取付穴を使わない取付けは、思わぬ事故や故障の原因となります。

- 取付作業は必ず 2 人以上で行ってください。  
（F-RAT-S 重量 約 50kg）※サイズにより異なる。
- モーターケーブルやセンサーケーブルの挟み込みに注意してください。
- ドライバは、F-RAT-S 本体に取付けないでください。  
F-RAT-S が上下動しますので故障の原因になります。

### 6-4-3 安全面の確認

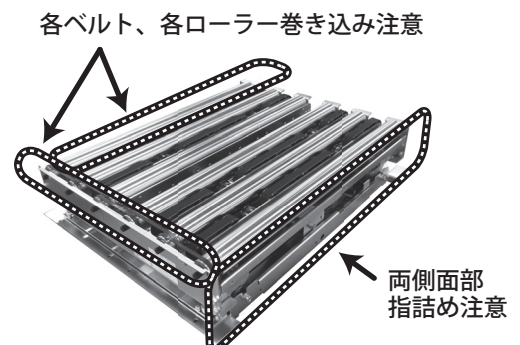
#### ⚠ 警告

- 巻き込みや挟み込みの危険がある可動部に作業者は接近しないでください。  
接近する場合は周囲を安全柵で囲む等、作業者が可動部に触れないような処置を施してください。

#### ⚠ 注意

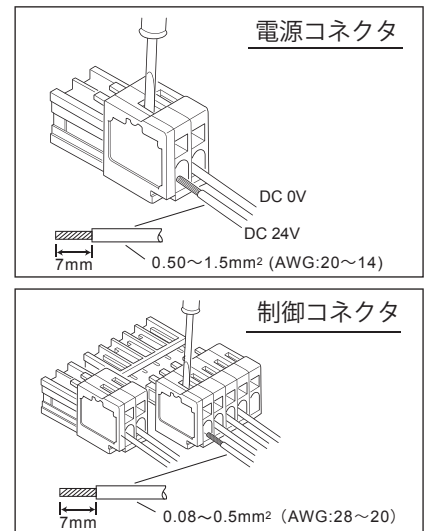
- 何らかの不具合により搬送物が衝突し、CV の外に飛び出さないよう、また飛び出した搬送物で作業者が怪我をしないよう、周囲を安全柵で囲む等してください。

- 組み込んだことにより、必要な警告ラベルが見えなくなる場合は、警告ラベルが見える場所に貼り付けてください。
- 保守作業を行う場合に対しては、必ず電源を切った無通電の状態で行うようにしてください。



## ■ 電源供給 (CB-016/CBR-305 共通)

- ① 電源コネクタ <CN1(2 極)> に DC24V、0V の配線を行ってください。  
 ※電源は渡り配線にしないでください。コネクタの容量オーバーによる感電、ショート、破損の恐れがあります。(コネクタ容量：10A)  
 ※DC24V と 0V を間違えて配線しないようにしてください。  
 ※コネクタを差したまま配線しないでください。
- ② 制御コネクタ <CN2(5 極)> に、各配線を行ってください。  
 ※CN2#1(RUN/STOP)、CN2#2(CW/CCW) に入力する 0V は、電源電圧と共通にしてください。(コネクタ容量：4A)
- ③ 電源コネクタ <CN1(2 極)>、制御コネクタ <CN2(5 極)>、パワーモータのモータコネクタ <CN3> をドライバに取付けてください。  
 ※コネクタの取付け、取外しは、電源を切り、コネクタを持って行ってください。  
 ※コネクタは、接続部に確実に装着してください。



CB-016 詳細仕様につきましては、弊社HPからドライバ取扱い説明書をダウンロードください。  
[ホーム > サポート > 取扱説明書ダウンロード > CB-016□6](#)

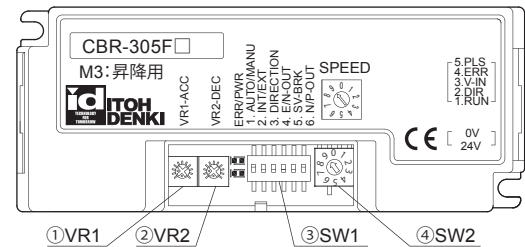
## ■ M3：昇降用 CBR-305F□ SW 設定

- ① VR1：最小 (反時計方向いっぱい)
- ② VR2：最小 (反時計方向いっぱい)
- ③ SW1：#1-ON, #2-OFF, #3-OFF, #4-OFF  
 #5-OFF, #6-Nタイプ [OFF] / Pタイプ [ON]
- ④ SW2：目盛 9

**注意** 昇降用については、出荷時に上記設定で調整済のため、変更しないでください。変更すると故障の原因となります。詳細仕様につきましては、付録 1. CBR-305F□ 詳細 (P.16) をご確認ください。

### ● CBR-305F□

※□=N (NPN 入出力) または P (PNP 入出力)



① VR1 ② VR2 ③ SW1 ④ SW2

## ■ 取付け手順

### 取付けについて

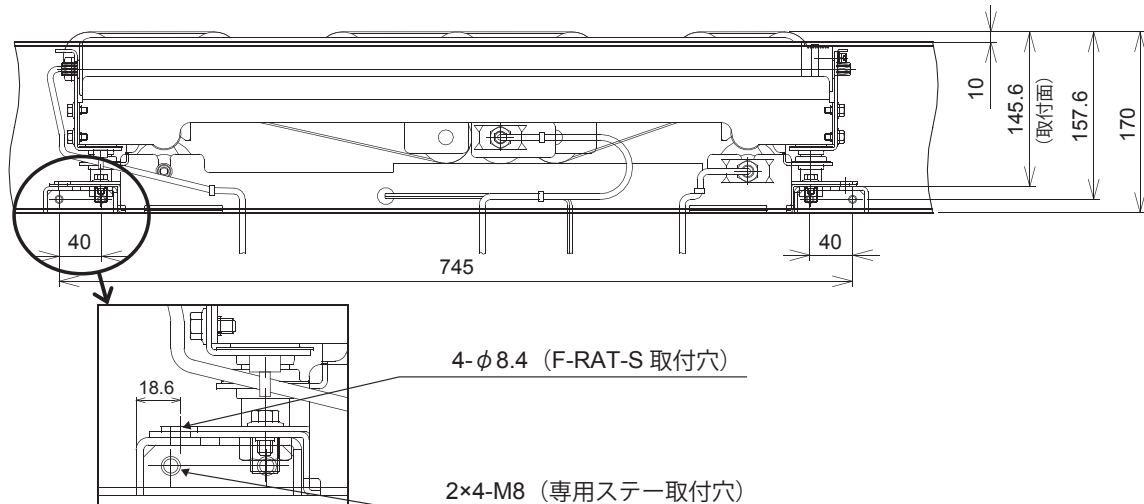
- ・ 本体設置時の注意事項を再度確認し、取付け作業は必ず 2 人以上で行なってください。
- ・ F-RAT-S 製品重量、搬送物重量、振動を考慮し、フレームへの固定を確実に行ってください。

### C/V 搬送面レベル (高さ) について

- ・ 搬入・搬出 (分岐) C/V と F-RAT-S の搬送面レベルを調整する際は、F-RAT-S のベルト搬送ユニットもしくは、ローラ搬送ユニット上昇時の搬送面レベルと合わせてください。

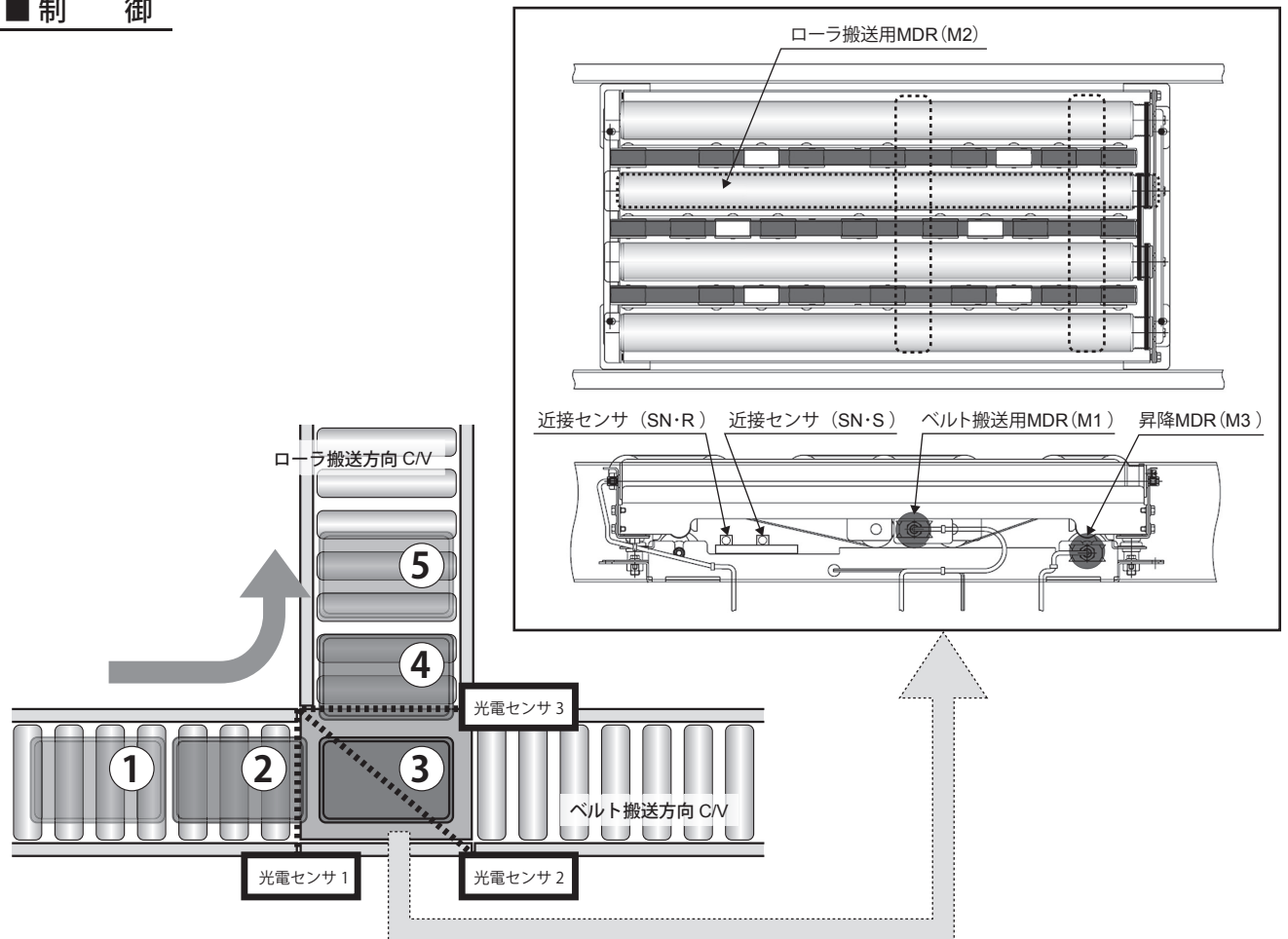
### ● 取付参考例：F-RAT-S 専用ステー (オプション) を使用した場合 (フレーム高 160 mm)

**注意** ● F-RAT-S は取付穴を使用し、取付けてください。取付穴を使わない取付けは、思わぬ事故や故障の原因となります。

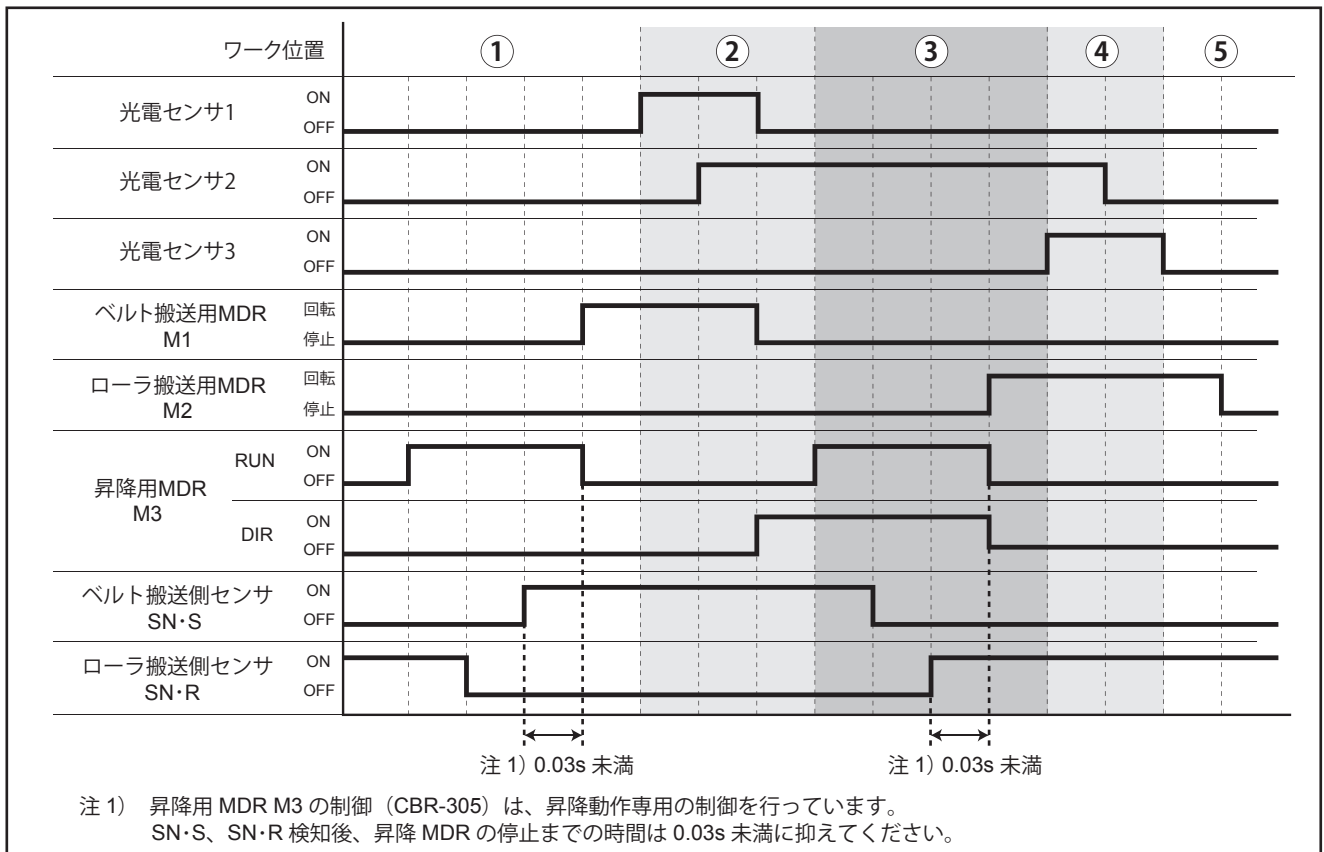




## ■ 制 御

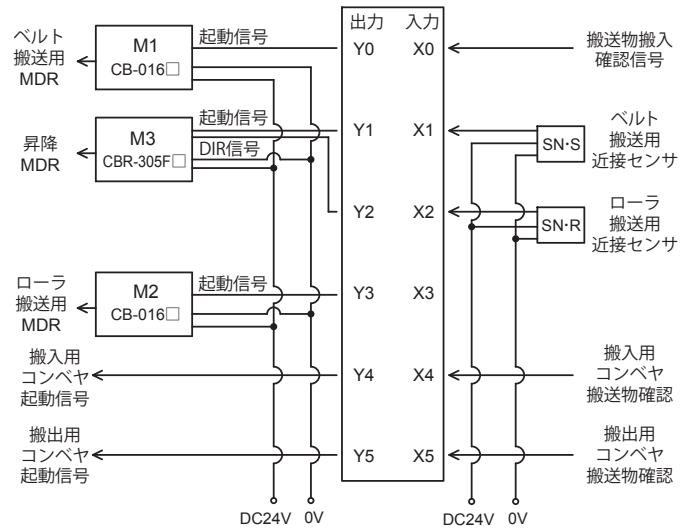
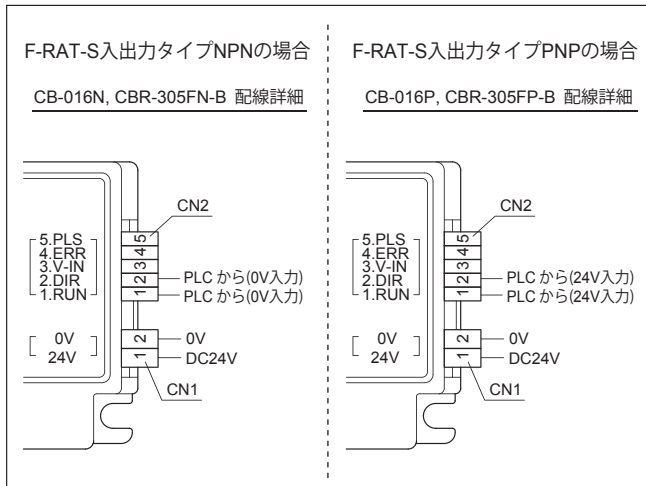


### タイムチャート



- タイムチャートの設定においては、各 MDR が同時に動作することが無いので、直流電源の出力電流容量は、最も大きなドライバの容量に対応させてください。
- CB-016×2 枚、CBR-305×1 枚を使用します。この場合、要求される直流電源の最大電流容量は 5A なので、出力容量は 24V×5A=120W となります。
  - 制御機器は、応答時間が 20ms 以下の製品を使用してください。動作異常につながります。

## ■ 配線図



注) 近接センサの故障原因となりますので、センサ出力でリレーを駆動しないでください。  
注) 必ずM3: 昇降用MDRはCBR-305F□-Bと接続してください。  
他のMDRと接続した場合、正常に動作しません。

## 6-5. 試運転時の注意

### 6-5-1 試運転可能な環境の確認



### 注意

- 周囲の装置が動作しないことを確認を行ってください。

コンベヤラインのようなシステムに組み込まれた装置の場合など、起動をかけるとコンベヤの上流からワークが流れてきて危険な場合があります。始動の前に、起動によってシステムの他の要素が動作しないよう、十分確認してください。

- 試運転はまずワーク無しで何度か行い、異常な動作が無いことを確認してください。

その際、下記の点にご注意ください。

- ① ドライバのエラー LED が点灯しないこと。
- ② 異音や異常に高温になる部分が無いこと。



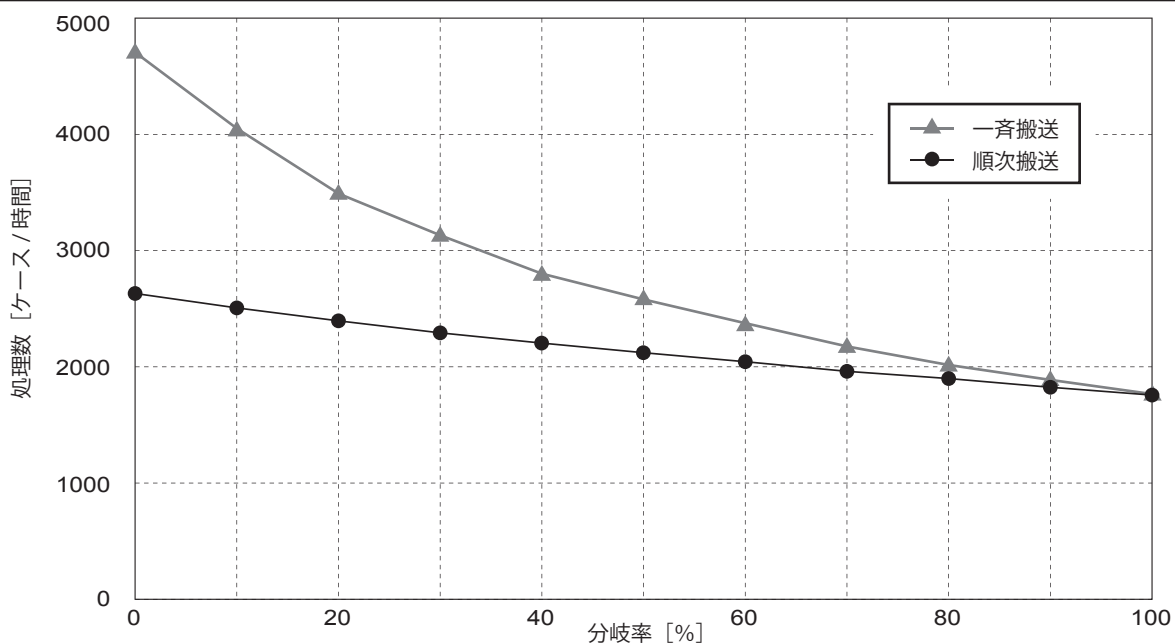
ベルト搬送中に搬送物へ外力を加えないでください。  
ベルト外れの原因になります。

## ■ 搬送処理能力

F-RAT-S 搬送速度 60m/min サイズ B タイプ

搬送物条件：段ボール W350×L405mm 30kg

搬入コンベヤのゾーン毎に滞留している状態からの分岐条件による



※ グラフ数値は当社計測による参考値であり保証値ではありません。

※ 一斉搬送については、F-RAT-S 前後 C/V の制御に id LinX を使用したトータル制御の数値となります。

※ 搬送物のサイズ、材質、底面の状態、搬送速度により、搬送物の停止距離、及び処理能力は異なります。

## 7. メンテナンス

### 7-1. 保守・点検作業に関する安全注意

#### 7-1-1 保守点検作業前の安全確認



#### 警告

- 電源回路や信号の回り込みを防ぐために、接続されている機器のすべての電源を切る。
  - (a) 電源スイッチを遮断後3分以上放置し、直流電源装置内の電気を放電する。
  - (b) 関係者以外の方が電源投入できないように、警告表示等をする。

#### 7-1-2 部品の修理、交換



#### 警告

- 修理・交換は手袋等の保護具を着用して行ってください。  
保護具をつけずに行くと金属部で手を切る等、怪我の原因となります。

- ① 損傷部品を発見した場合は、速やかに新部品に交換する等の処理をしてください。
- ② 定められた場所、部品以外は分解しないでください。故障や思わぬ事故に繋がる原因となります。
- ③ 修理・交換する場所や部品によっては手で部品を回す、昇降させる必要があります。巻き込まれや挟み込みに注意してください。怪我の原因となります。

#### 7-1-3 保守点検作業後の確認

- 保守点検が完了したら、試験運転前に次の確認をします。
  - ① 取外したカバーがしっかり閉まっている。
  - ② 取付け忘れの部品がない。

### ■ ローラ搬送用 MDR 交換

#### 《搬送用 MDR 交換手順》

- ① ローラ搬送用 MDR のモータケーブルを、専用ドライバ (CB-016N6) から取り外します。  
この時、F-RAT-S の電源が切れていることを確認してください。
- ② プーリ押さえ板の固定ネジを緩め、プーリ押さえ板を F-RAT-S から取り外します。
- ③ 搬送用フリーローラを取り外し、ローラ搬送用連動ベルトを取り外します。
- ④ ローラ搬送用 MDR (ケーブル側) の固定金具を取り外し、モータケーブル、コネクタにキズをつけないよう、インシュロックを緩め、ローラ搬送用 MDR を取り外します。
- ⑤ 取り外した MDR 位置に交換用の MDR を取付け、ベルトプーリ部の溝位置 (図 2 参照) に気をつけながら取り付けていきます。ケーブルをインシュロックで固定し、干渉のない事を確認してください。
- ⑥ ④～①の順番で取付作業を行ないます。

図 1

①専用ドライバ (CB-016N6)



④ローラ搬送用 MDR 固定金具

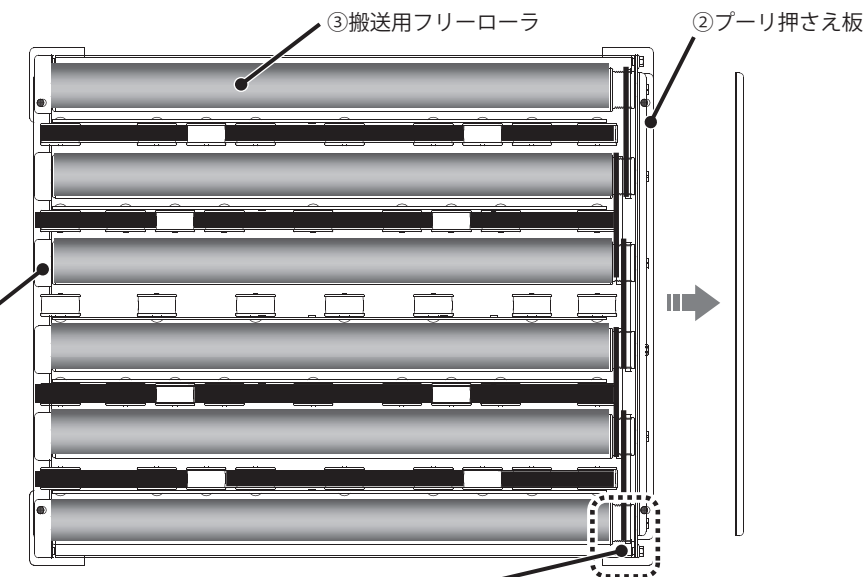
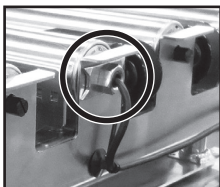
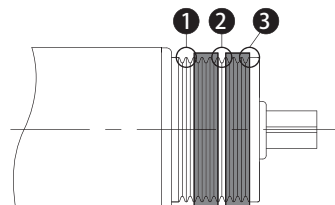


図 2

⑤ベルトプーリ部の溝位置

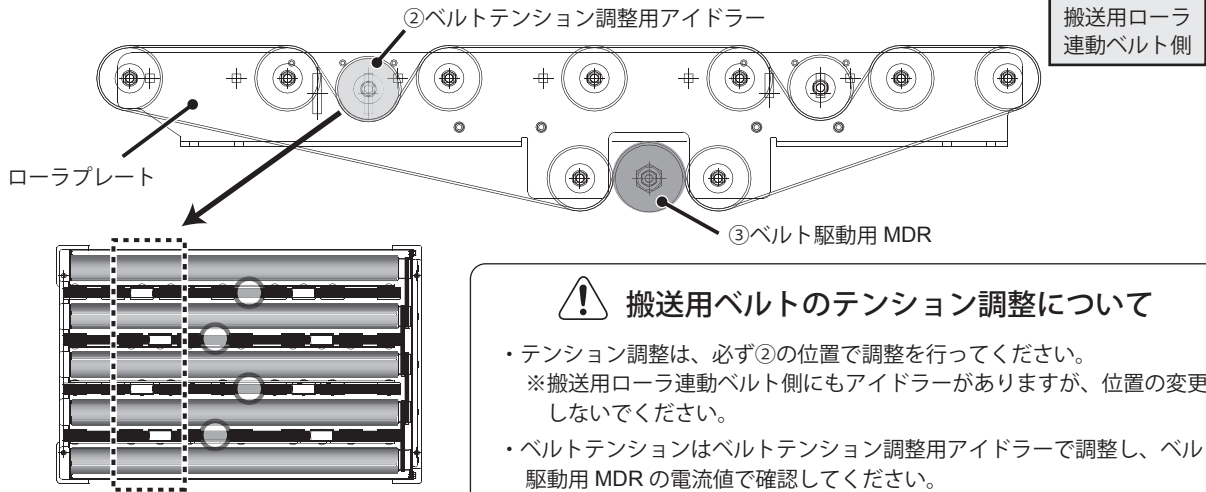
- ① 奥側のベルトはパイプ側から 2 溝あける
- ② 奥側・外側のベルト間は 1 溝あける事
- ③ 外側のベルトがプーリから外れない事



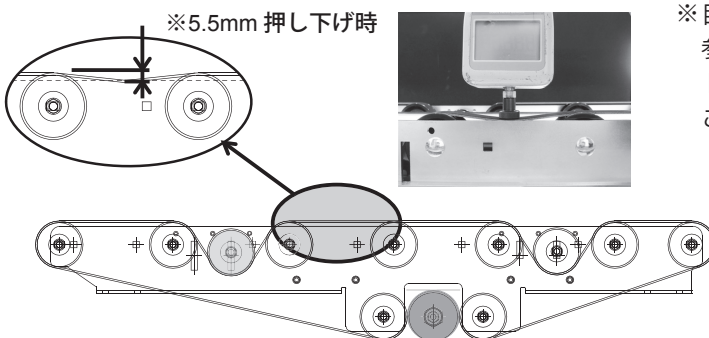
## ■搬送用ベルト交換

### 《搬送用ベルト交換手順》

- ① 搬送用ベルト交換を行なう横隣の『搬送用フリーローラ』を取り外します。(P10. ローラ搬送用 MDR 交換手順参照)
- ② 交換箇所 belts テンション調整用アイドラーの固定ネジを緩めます。<固定ネジは取り外してしまわない事>
- ③ 搬送用ベルトを取り外します。  
※搬送用ベルトの掛かっている位置を覚えておいてください。
- ④ ベルト駆動用 MDR から搬送用ベルトを取付け、ベルトテンション調整用アイドラー (ベルト 1 本につき 1 箇所) でテンションを掛けながら固定ネジを締めてください。



### 《プッシュプルゲージによるテンション調整》



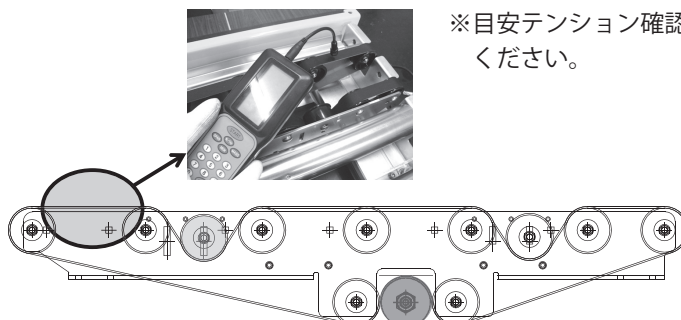
※目安テンション確認はテンション確認位置 (P12. 参照) で行い、押さえたベルト面とローラプレートの高さが同じ高さ (約 5.5mm) になる位置でご確認ください。

#### ■目安テンション

搬送速度タイプ	目安テンション
低速 / 標準タイプ	12N
高速タイプ	10N

※プッシュプルゲージのご使用方法は各プッシュプルゲージメーカーの取扱い説明書を参照ください。

### 《ベルトテンションメーターによるテンション調整》



※目安テンション確認はテンション確認位置 (P12. 参照) で行なってください。

#### ■目安テンション

搬送速度タイプ	目安テンション
低速 / 標準タイプ	45N
高速タイプ	45N

※ベルトテンションメーターのご使用方法は各ベルトテンションメーターメーカーの取扱い説明書を参照ください。

- 『搬送用ベルトテンション確認位置』(P12) を参照し、目安テンション調整を行い電流値で管理してください。
- ・搬送用ベルト交換作業及びベルト駆動用 MDR 交換作業後は、干渉がない事を確認し、搬送用ベルトが馴染むようランニングを行いベルトが馴染んだ状態で、目安テンションの確認を行なってください。
- ・搬送用ベルトのテンションが強すぎる場合は、ベルト駆動用 MDR に過負荷がかかります。逆にテンションが弱い場合は、搬送用ベルトの速度が低下します。
- ・ベルトテンション確認位置はローラプレートの取付位置により異なります。『搬送用ベルトテンション確認位置』(P12) をご参照ください。

搬送速度タイプ	ベルト駆動用 MDR 電流値
低速タイプ	1.5A 以下
標準タイプ	2.3A 以下
高速タイプ	3.2A 以下

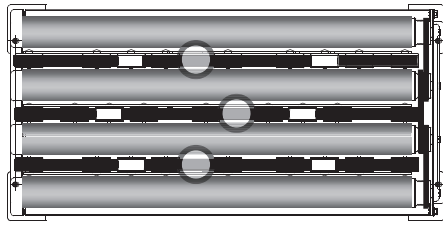
# 搬送用ベルトテンション確認位置

## 《プッシュプルゲージの場合》

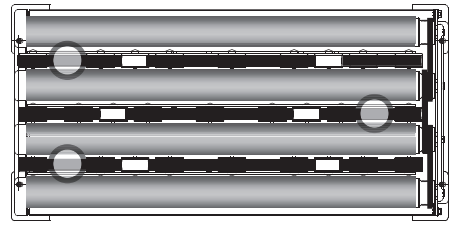
## 《ベルトテンションメーターの場合》

サイズ  
A

搬送用ローラ連動ベルト側

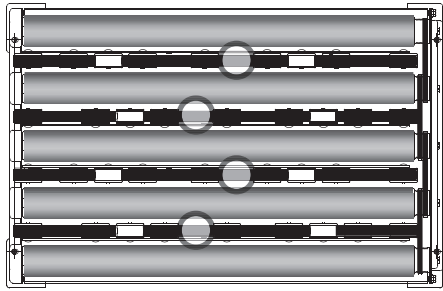


搬送用ローラ連動ベルト側

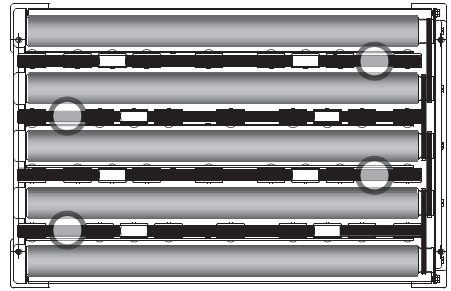


サイズ  
B

搬送用ローラ連動ベルト側

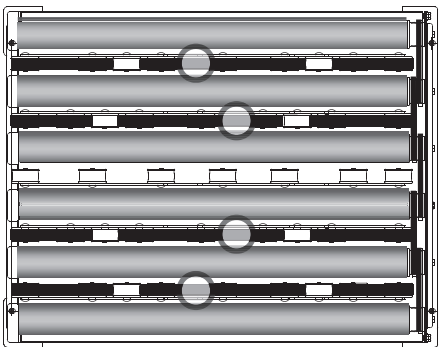


搬送用ローラ連動ベルト側

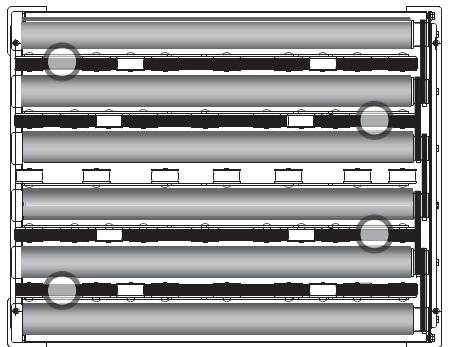


サイズ  
C

搬送用ローラ連動ベルト側

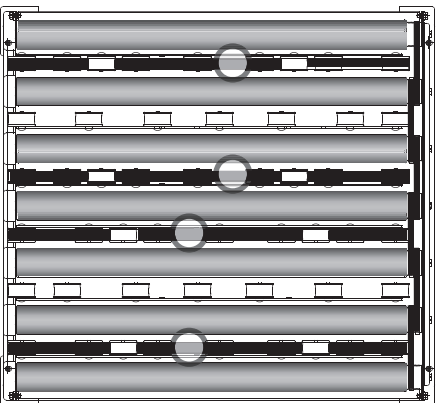


搬送用ローラ連動ベルト側

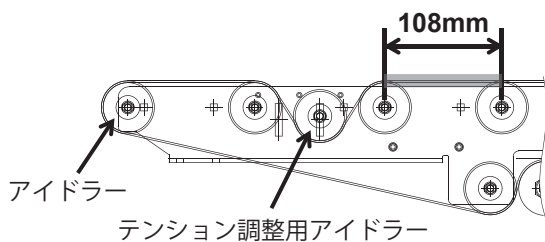
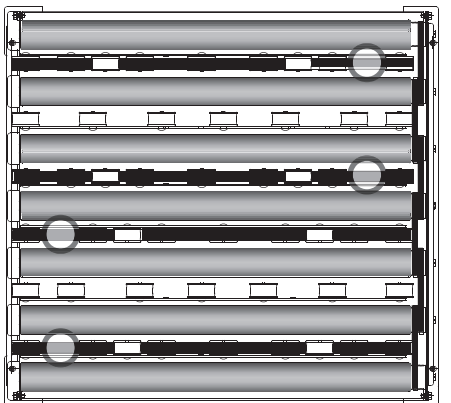


サイズ  
D

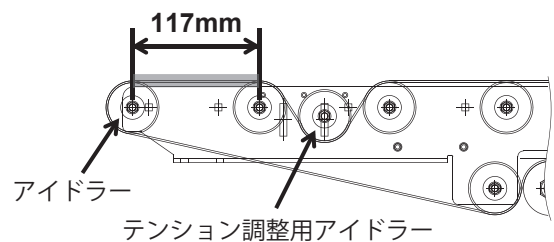
搬送用ローラ連動ベルト側



搬送用ローラ連動ベルト側



※テンション調整用アイドラーを通った後のベルト箇所測定。  
(アイドラー間ピッチ 108mm 部)



※最短部のアイドラー間で測定。  
(アイドラー間ピッチ 117mm 部)

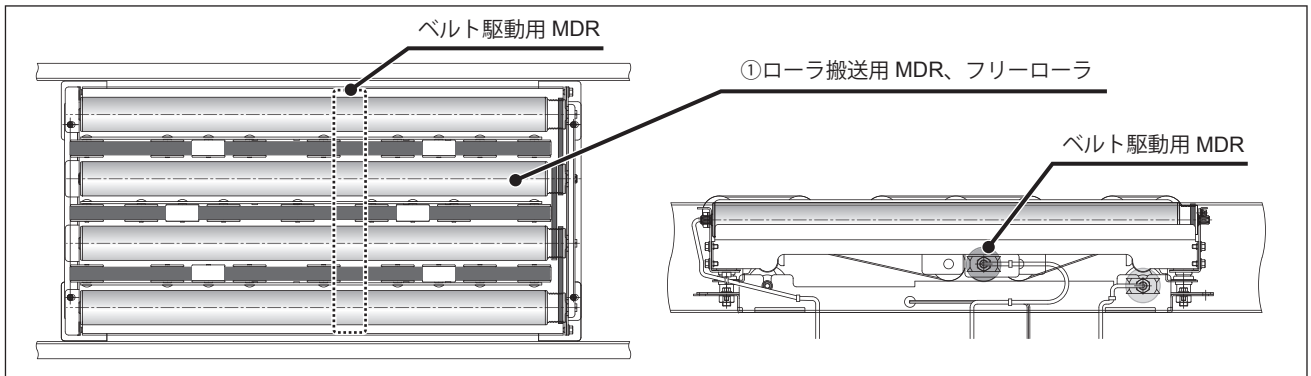


## ■ベルト駆動用 MDR 交換

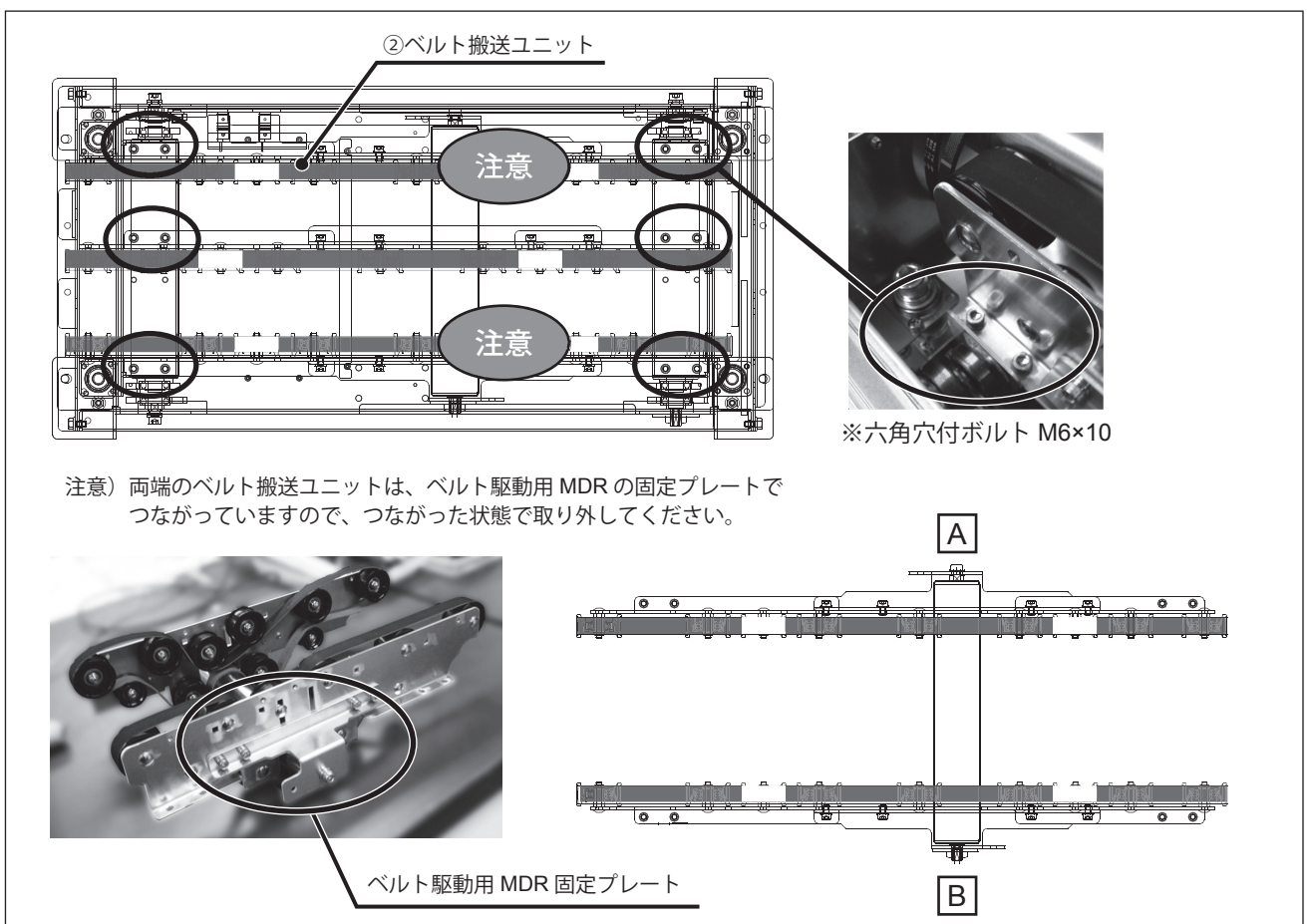
### 《ベルト駆動用 MDR 交換手順》

※F-RAT-S の電源を切り、専用ドライバから各 MDR のモータケーブルを取り外してから作業を行ってください。

- ① ローラ搬送用 MDR および搬送用フリーローラを全て取り外します。(P10 ローラ搬送用 MDR 交換手順参照)

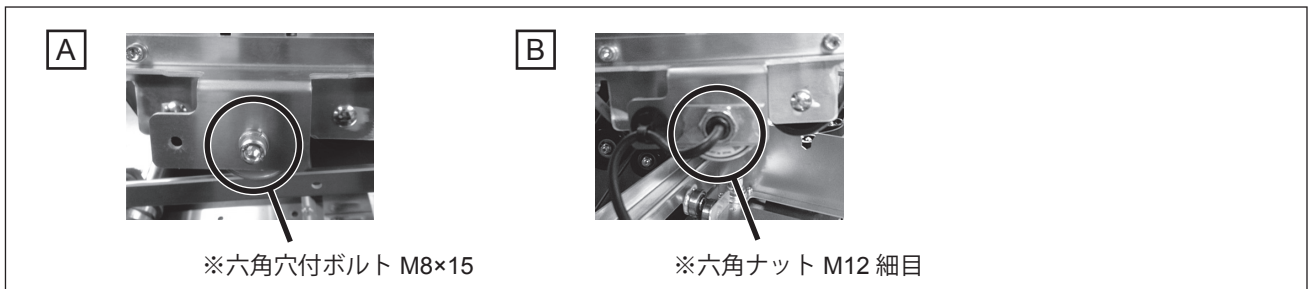


- ② ベルト搬送ユニットを全て取り外します。F-RAT-S 中央のベルト搬送ユニットから取り外します。  
※F-RAT-S サイズによりベルト搬送ユニットの乗数が異なります。



注意) 両端のベルト搬送ユニットは、ベルト駆動用 MDR の固定プレートでつながっていますので、つながった状態で取り外してください。

- ③ A・B のナット及びボルトを取り外し、ベルト駆動用 MDR を交換してください。



- ④ ③～①の手順で取付作業を行ってください。  
※ベルト搬送ユニットの取付位置を間違えないように注意してください。(P3、4 寸法図参照)  
※搬送ベルトのテンション調整を行ってください。(P11 搬送ベルト交換手順参照)

## 8. 仕様

### 製品仕様

#### ■F-RAT-S 本体製品仕様

ローラ径	φ50mm	
サイズ	幅 (W) リブ方向	379, 497, 597, 697mm
	長さ (L) スパイン方向	758mm
機構高さ	170mm	
スパイン/リブ搬送速度	17m/min, 60m/min, 90m/min	
昇降部ストローク	10mm	
使用電源	DC24V	
周囲温度	0 ~ 40℃ (凍結無き事)	
周囲湿度	90%RH 以下 (結露無き事)	
雰囲気	腐食性ガスの無き事	
振動	0.5G 以下	
設置場所	屋内	

※モータケーブル長は標準 1500mm  
センサ線は 1000mm

#### ■CB-016□

※□ = N (NPN 入出力) または P (PNP 入出力)

電源電圧	DC24V±10%	
定格電圧	DC24V	
静的電流	0.03A	
起動電流	4.0A	
線径	電源コネクタ (CN1)	0.50 ~ 1.5mm <sup>φ</sup> (AWG:20 ~ 14)
	制御コネクタ (CN2)	0.08 ~ 0.5mm <sup>φ</sup> (AWG:28 ~ 20)
Run からのモータ回転	15msec 以下	
保護機能	誤配線保護 / 6.3A ヒューズ内蔵	
温度保護	基板上 95℃、モータ部 105℃	
電流制限	4A	
周囲温度	0 ~ 40℃ (凍結無き事)	
周囲湿度	90%RH 以下 (結露無き事)	
雰囲気	腐食性ガスの無き事	
振動	0.5G 以下	
設置場所	屋内	

#### ■製品重量

F-RAT-S サイズ	重量
サイズ A	37kg
サイズ B	43kg
サイズ C	49kg
サイズ D	55kg

#### ■CBR-305F□-B (M3:昇降用)

※□ = N (NPN 入出力) または P (PNP 入出力)

電源電圧	DC24V±10%	
定格電圧	DC24V	
静的電流	0.03A	
起動電流	4.0A	
線径	電源コネクタ (CN1)	0.50 ~ 1.5mm <sup>φ</sup> (AWG:20 ~ 14)
	制御コネクタ (CN2)	0.08 ~ 0.5mm <sup>φ</sup> (AWG:28 ~ 20)
Run からのモータ回転	15msec 以下	
保護機能	誤配線保護 / 7A ヒューズ内蔵	
温度保護	基板上 95℃、モータ部 105℃	
電流制限	4A	
周囲温度	0 ~ 40℃ (凍結無き事)	
周囲湿度	90%RH 以下 (結露無き事)	
雰囲気	腐食性ガスの無き事	
振動	0.5G 以下	
設置場所	屋内	

### 搬送物仕様

#### ■搬送物サイズ目安

F-RAT-S サイズ	最小サイズ ~ 最大サイズ
サイズ A	W300 × L300mm ~ W300 × L650mm
サイズ B	W300 × L300mm ~ W400 × L650mm
サイズ C	W300 × L300mm ~ W500 × L650mm
サイズ D	W300 × L300mm ~ W600 × L650mm

#### ■搬送物重量目安

搬送速度	搬送可能重量	
	サイズ A	サイズ B, C, D
低速タイプ	37.5kg	50kg
標準タイプ	37.5kg	50kg
高速タイプ	10kg	10kg

注意：サイズおよび重量については、搬送物の状態により変化する為、目安数値とします。

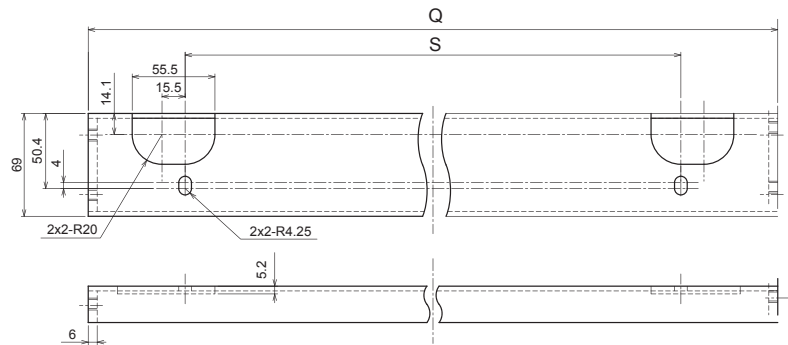
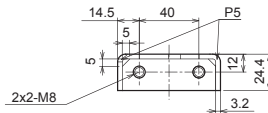
## ■ メンテナンス品一覧

- ① 搬送用ベルト
  - ・平ベルト TF10 L1630 W19
- ② 搬送用ローラ連動ベルト
  - ・3PJ336(100 ピッチ)
  - ・3PJ316(94 ピッチ) ※サイズ A 専用
- ③ ベルト駆動用 MDR
  - ・サイズ A 用 PM500FE- 周速※ -277-D-024-JG-C150
  - ・サイズ B 用 PM500FE- 周速※ -392-D-024-JG-C150
  - ・サイズ C 用 PM500FE- 周速※ -492-D-024-JG-C150
  - ・サイズ D 用 PM500FE- 周速※ -592-D-024-JG-C150
  - ※標準、低速タイプの周速は 60m/min または 17m/min となります。
  - ※高速タイプ 90m/min の場合は『PM500FE- 周速』が『PM500FC-90』となります。
- ④ ローラ搬送用 MDR
  - ・PM500FE- 周速※ -674-D-024-JW-C150-VG
  - ※標準、低速タイプの周速は 60m/min または 17m/min となります。
  - ※高速タイプ 90m/min の場合は『PM500FE- 周速』が『PM500FC-90』となります。
- ⑤ 搬送用フリーローラ
  - ・共通 ARI-50-674-JH-VG
- ⑥ ドライバ (入出力タイプに合わせ、N = NPN / P = PNP タイプをご指定ください。)  
(昇降用は CBR-305F□-B タイプをご指定ください。)
  - ・CB-016N または CB-016P、CBR-305FN-B または CBR-305FP-B
- ⑦ アイドラー (樹脂プーリ組立)
  - ・F-RAT-S1-PU

## ■ オプション品一覧 (延長ケーブル他)

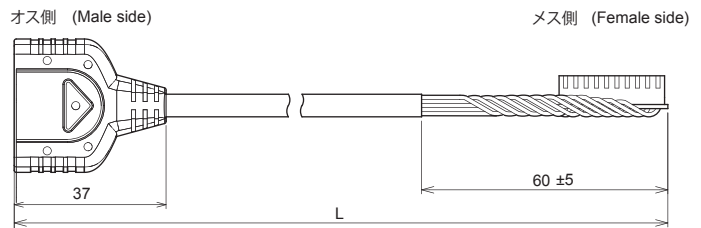
### ● 専用ステー

サイズ	適応フレーム内寸法 (Q)	S (mm)
A	381 ~ 499	252
B	500 ~ 599	370
C	600 ~ 699	470
D	700 ~	570



### ● 延長ケーブル

型式	ケーブル仕様
ACE-CBM-B0600	9P 延長ケーブル長 600mm
ACE-CBM-B0850	// 850mm
ACE-CBM-B1200	// 1200mm



### ● F-RAT-S 基板固定板

### ● 安全対策カバー (搬送用ローラ連動ベルト・搬送ベルト用)

※後付けできませんので、ご注文時にご指定をお願いします。

# 付録 1. CBR-305F □ 詳細

CBR-305 は昇降機構専用のドライバです。  
 RUN 信号入力で MDR を駆動させますが、  
 所定のモータパルスをカウント後、自動で  
 MDR を停止させます。



**注意**

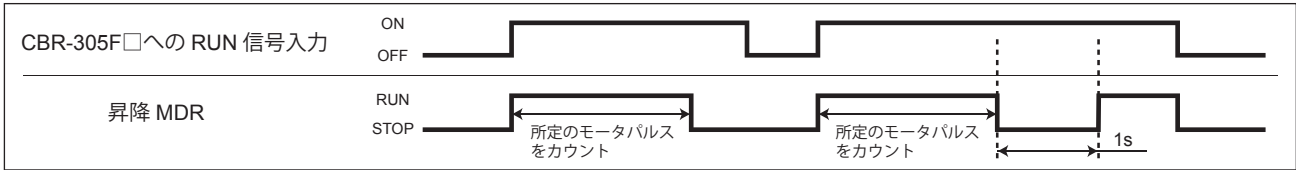
M3：昇降用は設定済のため、変更しないでください。  
 変更すると故障の原因となります。

## タイムチャート

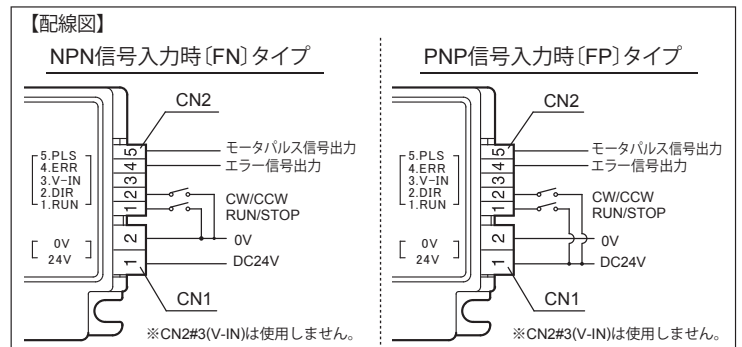
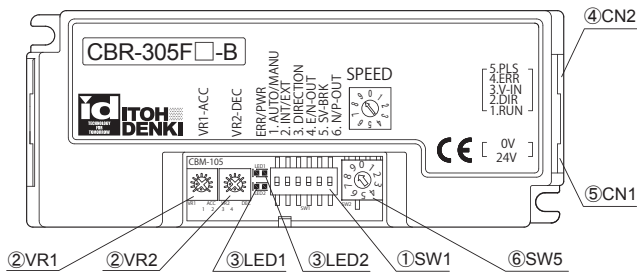
### ● 正常な昇降動作



### ● 異常な昇降動作



## 機能一覧



① SW1 (ディップスイッチ)	説明	ON	OFF	出荷時	備考
	1	サーマル/電源電圧不足/誘起電圧エラー作動時 自動復帰/手動復帰切替	手動復帰	自動復帰	ON
2	内部・外部速度設定選択	外部	内部	OFF	(通常はOFFにしてください。)
3	回転方向の選択	(回転方向切替参照)		OFF	(通常はOFFにしてください。)
4	アラーム (エラー) 信号の出力選択	正常時出力	エラー時出力	OFF	☞ エラー信号出力
5	ブレーキ方式	サーボロック	電気式	OFF	<b>注意</b> 必ずOFFにしてください。 ONで使用すると故障の原因となります。
6	エラー信号の出力設定	PNP出力	NPN出力	[FN] タイプ: OFF [FP] タイプ: ON	☞ エラー信号出力

② VR (ボリューム)	説明	最小 (反時計方向いっぱい)	最大 (時計方向いっぱい)	出荷時	備考
	1	RUN信号入力から設定速度までの立上り時間	0秒	2.5秒	最小
2	STOP信号入力から設定速度までの立下がり時間	0秒	2.5秒	最小	

③ LED	色	表示	備考
	1	緑	通電状況を表示します。
2	赤	エラーの種類を表示します。	

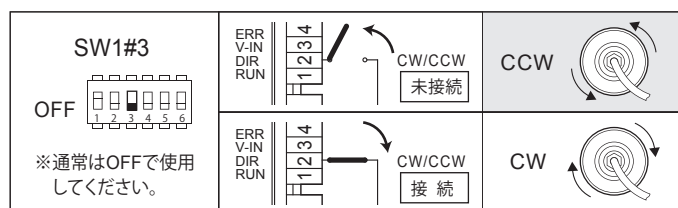
④ CN2 (制御)	番号	説明	備考
	5	モータパルス出力	モータパルス信号出力 (2パルス/内部モータ1回転)
	4	エラー信号出力	☞ エラー信号出力
	3	MDR外部速度設定	(使用しません。)
	2	MDRの回転方向切替	☞ 回転方向切替
1	MDRの起動・停止	ON: 起動 (RUN) / OFF: 停止 (STOP) (約7.3mAの電流が流れます)	

⑤ CN1 (電源)	2	0V
	1	DC24V

⑥ SW5 (内部速度設定)	通常は「9」にしてください。
-------------------	----------------

## ■ 回転方向切替

- 外部スイッチでMDRの回転を切り替えることができます。
- ※MDRの回転方向はケーブル側からみて右回り(時計方向)をCW、左回り(反時計方向)をCCWとします。
- ※0Vは電源電圧と共通にしてください。
- ※CN2#2には、約7.3mAの電流が流れます。



## ■ エラー信号出力

- SW1#4にて、正常時信号出力／エラー時信号出力の設定ができます。
- CN2#4からエラー信号が出力されます。
- ※電源の入切時、エラー信号が流れます。電源投入時0.5秒、電源切断時2秒はドライバから出るエラー信号を無視するようにしてください。
- ※25mA以下となるように保護抵抗を取付けてください。それ以上で使用するとドライバ内部のトランジスタが破損します。
- ※ドライバ内部には保護抵抗100Ωがついています。

SW1#6	
OFF	ON
NPNオープンコレクタ出力	PNPオープンコレクタ出力

SW1#4	
OFF	ON
エラー時信号出力	正常時信号出力
正常時オープン (エラー時ドライバ内部のトランジスタがONします。)	エラー時オープン (エラー時ドライバ内部のトランジスタがOFFします。)

## ■ エラー詳細・解除方法

- LED1(緑), 2(赤)とCN2#4からの信号でエラーが確認できます。

※エラー信号の解消をCN2#1の ON → OFF → ON で行った場合、MDRは即時起動します。  
 ※電源電圧が不足(8.5V以下)した場合、電源遮断時と同様、または予期せぬ動作をする恐れがあります。

LED表示説明

点灯	点滅 (1Hz)	点滅 (6Hz)	2回点滅(6Hz) ↓ 消灯(1.5秒)	消灯

LED1 (緑)	LED2 (赤)	CN2#4 (エラー信号)		MDR	エラー原因	エラー信号解除	MDR再起動
		SW1#4OFF	SW1#4ON				
		オープン	出力	—	(正常運転)	—	—
		オープン	オープン	停止	電源なし	DC24Vを供給してください	—
		出力	オープン	停止	ドライバが破損しています	電源を切り、ドライバを取り替えてください	—
		出力	オープン	停止	ドライバ、またはMDRの温度上昇により、温度保護が動作(サーマルエラー)	自動復帰設定 復帰温度まで下降し、1分後にエラー信号解除と即時起動 復帰温度まで下降後、CN2#1のON→OFF→ONでエラー信号解除と起動 復帰温度まで下降後、CN2#2のON→OFF→ON、またはOFF→ON→OFF CN2#1のON→OFF→ONで起動 1分以内に起動 手動復帰設定 復帰温度まで下降後、CN2#1のON→OFF→ONでエラー信号解除と起動 復帰温度まで下降後、CN2#2のON→OFF→ON、またはOFF→ON→OFF CN2#1のON→OFF→ONで起動	—
		出力	オープン	停止	MDRがロックしたまま4秒経過した(ロックエラー)	CN2#1のON→OFF→ONでエラー信号解除と起動 CN2#2のON→OFF→ON、またはOFF→ON→OFF CN2#1のON→OFF→ONで起動	—
		出力	オープン	停止	電源電圧が15V以下となっている(電源電圧不足エラー)	自動復帰設定 電源電圧18V以上を確保 即時起動 手動復帰設定 電源電圧18V以上を確保後、CN2#1のON→OFF→ONでエラー信号解除と起動 電源電圧18V以上を確保後、CN2#2のON→OFF→ON、またはOFF→ON→OFF CN2#1のON→OFF→ONで起動	—
		出力	オープン	停止	※1 40V以上が2秒、または60V以上が0.1秒、電圧が発生した(誘起電圧エラー)	自動復帰設定 MDRに供給する電圧が30V以下となる 即時起動 手動復帰設定 MDRに供給する電圧が30V以下となった後、CN2#1のON→OFF→ONでエラー信号解除と起動 MDRに供給する電圧が30V以下となった後、CN2#2のON→OFF→ON、またはOFF→ON→OFF CN2#1のON→OFF→ONで起動	—

電源OFF(2秒以上)でもエラーは解除されます。

※1 MDRが設定速度以上で回転した場合に発生することがあります。

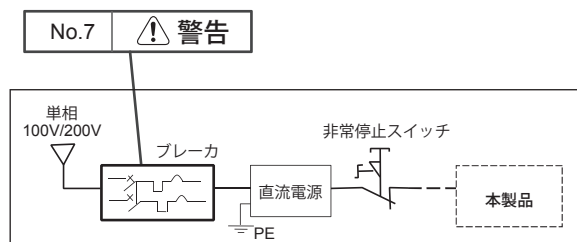
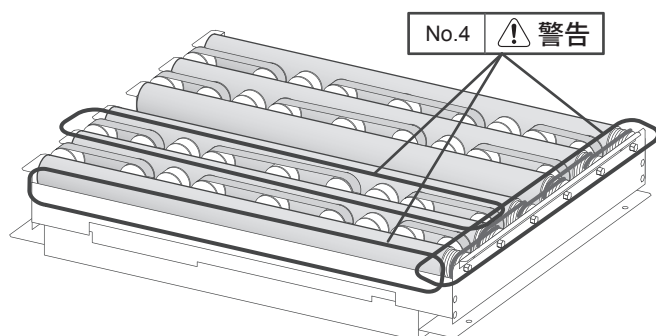
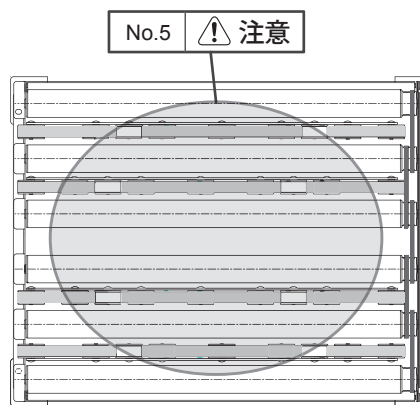
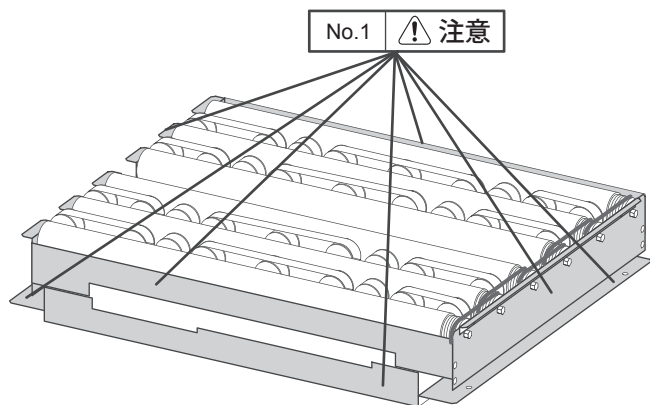


## 付録 2. 残留リスク 一覧・MAP

### ■ 残留リスク一覧

No.	運用段階	作業	作業に必要な資格・教育	機械上の箇所	危害の程度	残留するリスク要因	想定される対策例	単体で実施済みの対策	取扱い説明書参照ページ
1	準備	開梱・持ち運び	取扱い説明書を熟読し、内容全てについて理解している	製品の金属部	注意	製品の金属部で手等を負傷する	手袋などの保護具を着用する	取扱い説明書に記載	P5
2	準備	持ち運び		箇所の特定なし	注意	単独での重量物の持ち運びにより、人体の負傷、及び機体本体の破損が生じる	2人以上の人間で底面を両手で支えた状態で行うようにする	取扱い説明書に記載	P5
3	運転	試運転		箇所の特定なし	注意	単体での試運転時、不意に流れてきた搬送物により、作業者が負傷する	始動前に起動によって他の要素が動作しないように制御を遮断する	取扱い説明書に記載	P9
4	運転	運転時全て		製品の可動部間および可動部と固定部の隙間	警告	本体の可動部間および可動部と固定部の隙間に作業者の指や手が巻きこまれる	・周囲をインターロック付きの安全柵で囲い、稼働中の作業者の接近を阻止する ・本体の隙間にカバーを追加し、危険な隙間を無くす	・警告注意ラベルの貼り付け ・取扱い説明書に記載	P6
5	運転	運転時全て		製品の上面	注意	作業者が本体の上へ乗り、足を踏み外して落ちる	・周囲を安全柵で囲い、本体への作業者の接近を阻止する ・機械の上に乗らぬよう作業者への周知徹底を行う	取扱い説明書に記載	P1
6	運転	運転時全て		箇所の特定なし	注意	CVの外に飛び出した搬送物により、作業者が負傷する	周囲を安全柵で囲い、周辺への人の侵入を防止し、また搬送物の飛び出しを防止する	取扱い説明書に記載	P6
7	保守・点検時	保守・点検時全て		製品(ドライバ)への電源供給部	警告	誰かが電源を入れたことにより製品が予期せぬ動作をし、作業者が負傷する	警告表示等をして関係者以外の方が電源投入できないようにする	取扱い説明書に記載	P10
8	保守・点検時	保守・点検時全て		箇所の特定なし	警告	機体に作業者の指や手が挟み込まれる、又は巻き込まれる	手袋などの保護具を付け慎重に作業する	取扱い説明書に記載	P10

### ■ 残留リスク MAP



機械上の箇所が特定されない残留リスク			
No.2	⚠️ 注意	No.6	⚠️ 注意
No.3	⚠️ 注意	No.8	⚠️ 警告

<http://www.itohdenki.co.jp>



**本 社**

〒679-0105 兵庫県加西市朝妻町1146-2  
TEL (0790) 47-1225 (代) FAX (0790) 47-1328

**営 業 本 部**

〒679-0105 兵庫県加西市朝妻町1146-4  
TEL (0790) 47-1115 (直) FAX (0790) 47-1325  
E-mail: info@itohdenki.co.jp

**東京営業部**

〒104-0042 東京都中央区入船2-2-14 U-AXISビル7F  
TEL (03) 3523-3011 (代) FAX (03) 3523-1585  
E-mail: tokyo@itohdenki.co.jp

**名古屋営業部**

〒460-0002 名古屋市中区丸の内2-18-11 合人社名古屋丸の内ビル9F  
TEL (052) 228-7175 (代) FAX (052) 228-7185  
E-mail: nagoya@itohdenki.co.jp

製品の性能および仕様、外観は改良のため予告なく変更することがありますのでご了承ください。

5-00K-1706