

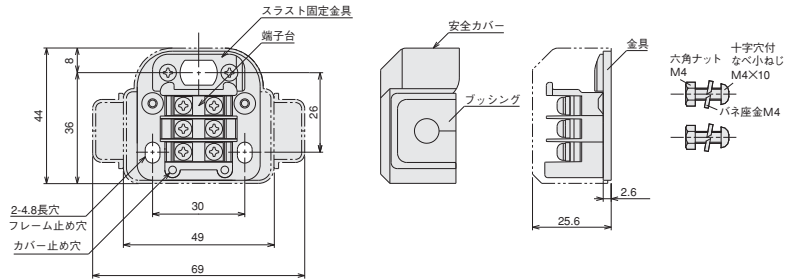
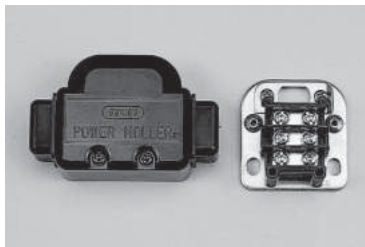
金 具

AC

● 両軸両背切用標準金具

PM380AS PM380AU

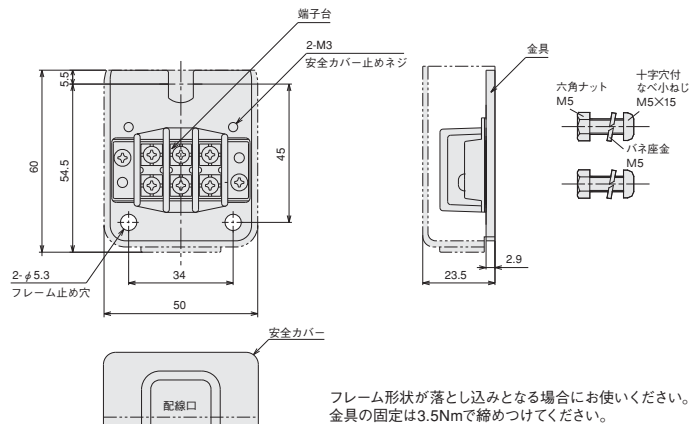
No.E-920 (旧型式No.460)



プッシングは取外し可能です。ピッチ50mmでの取付の際はお取り外しください。
 パワーモラの取付軸の溝にスラスト固定金具をスライドさせ、パワーモラを固定してください。
 スラスト固定金具の固定は0.7Nm。金具の固定は1.7Nmで締めつけてください。
 取り付けるフレーム厚はt3.8mm以下としてください。

PM427AS PM427AU PMT42YS

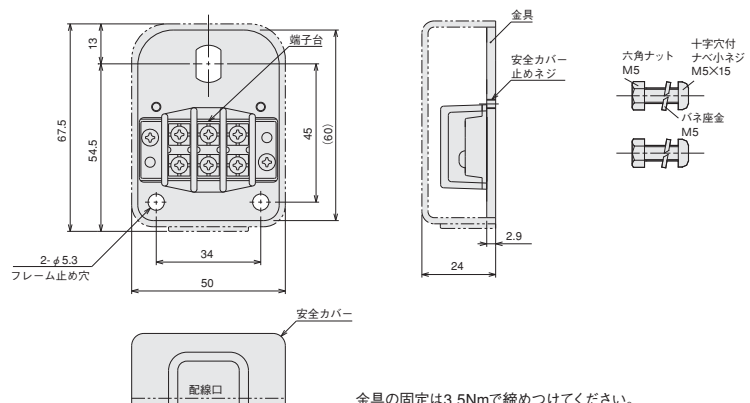
No.V-230-B



フレーム形状が落とし込みとなる場合にお使いください。
 金具の固定は3.5Nmで締めつけてください。

PM486BS PM486BU PM500BS PM500BU PM570AS PM570AU PM570BP PM605AS PM605AU
 PM605BP PMT42AS PMR42BS

No.I-210-B (旧型式No.700)



金具の固定は3.5Nmで締めつけてください。

注意 取付金具は指定されたパワーモラ以外には使用しないでください。取付金具が破損する恐れがあります。

注意 パワーモラは専用の取付金具で固定してください。
 軸が空回りしますとリード線が断線し故障の原因となります。

イントロ
ダクション

M D R

A C
パワ
モラ

コンベヤ
コンポー
ネツツ

資 料

金 具

用語集

型式対比