

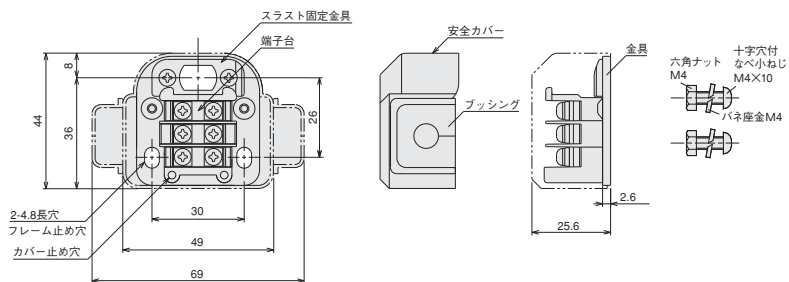
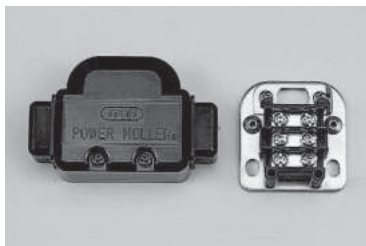
金 具

AC

●標準付属金具

PM380AS PM380AU PM427AS PM427AU PMT42YS

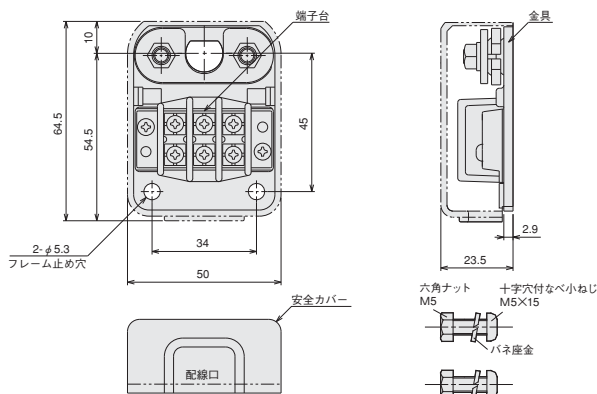
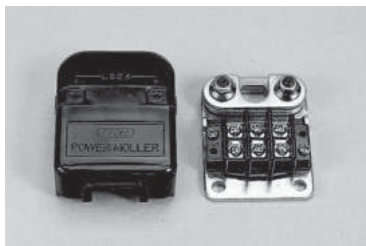
No.E-920 (旧型式No.460)



プッシングは取外し可能です。ピッチ50mmでの取付の際はお取り外しください。
パワーモラーの取付軸の溝にスラスト固定金具をスライドさせ、パワーモラーを固定してください。
スラスト固定金具の固定は0.7Nm。金具の固定は1.7Nmで締めつけてください。

PM486BS PM486BU PM500BS PM500BU PMR42BS

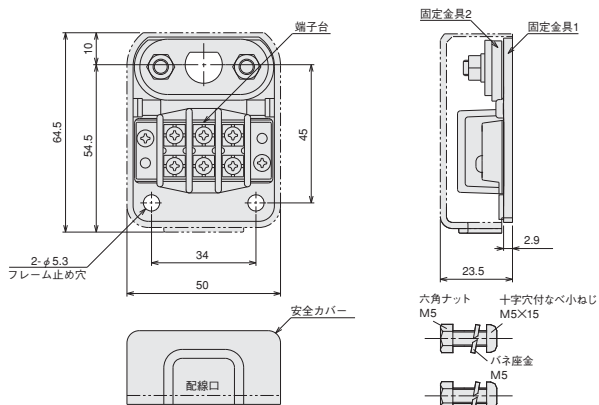
No.A-200-S (旧型式なし)



出力軸を確実に固定するため右側のナットから締めつけてください。
パワーモラーの取付軸の固定は6Nm、金具の固定は3.5Nmで締めつけてください。

PM570AS PM570AU PM570BP PM605AS PM605AU PM605BP PMT42AS

No.A-200 (旧型式 No.200)



パワーモラーの取付軸の固定は3Nm、金具の固定は3.5Nmで締めつけてください。

注意 取付金具は指定されたパワーモラー以外には使用しないでください。取付金具が破損する恐れがあります。

注意 パワーモラーは専用の取付金具で固定してください。
軸が空回りしますとリード線が断線し故障の原因となります。