

イントロダクション

MDR

モジュールユニット

資料

FEシリーズ

VEシリーズ

FPシリーズ

XE・XPシリーズ

KTシリーズ

テーパーシリーズ

HSシリーズ

各種オプション

専用ドライバ

その他アクセサリ

選定方法

配線図

取付方法

電源器の選定

メタコンケーブルタイプMDR専用ドライバ



CBV-108FN

【適合機種】
PM486VE

【型式】
CBV-108FN
N : NPN信号入力
P : PNP信号入力

- 標準付属品
- ネジ:M4×15×2 (SUS)
 - ナット:M4×2 (SUS)
 - ばね座金:M4×2(SUS)



- **メタコンケーブルで簡単・安全配線**
MDRの取付け時間短縮、誤配線防止に貢献します。

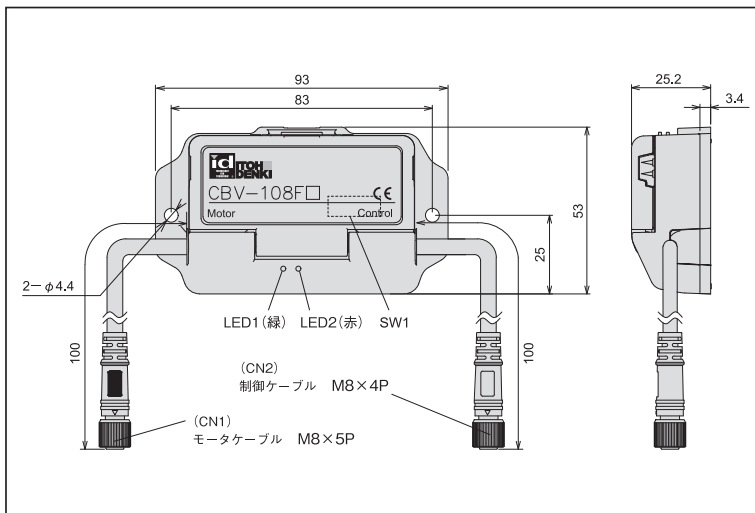
- **16段階の速度設定が可能**
デジタルセット方式で基板ごとの速度調整が可能です。外部信号（電圧）による変速も可能です。

- **一定速機能の搭載**
負荷変動に関係なく一定の速度で搬送ができます。搬送精度の向上に貢献します。

- **エラーの種類が可能**
LED表示でサーマルエラー/ロックエラー/電源電圧不足エラー/誘起電圧エラーの発生状況が分かります。

- **保護等級IP65 の防水対応**
防水仕様MDRとの組み合わせで洗浄ラインの自動化に貢献します。

【寸法図】



■ SW1:ディップスイッチ

SW No.	内容	ON	OFF	出荷時設定
1	回転方向	4-1 回転方向設定参照(P81)	OFF	OFF
2	内部/外部速度切替	外部	内部	OFF
3	内部速度設定4	4-2 速度設定参照(P81)		ON
4	内部速度設定3			ON
5	内部速度設定2			ON
6	内部速度設定1			ON

■ 電源部

No.	用途
2	0V
1	+24V

・電源ケーブルはAs-iケーブルを使用してください。

■ Control側 (CN2) : 制御ケーブルコネクタ (4P)

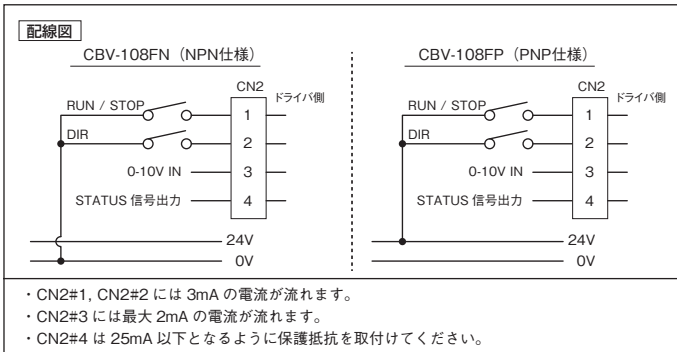
CN2	No.	用途
4 黒色	1	起動/停止 (RUN/STOP)
2 白色	2	DIR(回転方向入力)
3 青色	3	V-in(外部速度電圧入力)
1 茶色	4	STATUS(信号出力)

■ Motor側 (CN1) : モータケーブルコネクタ (5P)

■ LED

色	表示
1 緑	通電状態を表示します。
2 赤	エラーの種類を表示します。

【配線図】



【速度設定】

MDRの変速はドライバ上のSW1#3～6（内部）、またはCN2#3への電圧入力（外部）によって行えます。

	外部速度電圧[V] (SW1#2 ON)	内部速度設定 (SW1#2 OFF)				PM486VE		
		SW1#3	SW1#4	SW1#5	SW1#6	17タイプ	60タイプ	90タイプ
16	9.5～10.0	ON	ON	ON	ON	16.9	60.0	101.1
15	8.9～9.2	ON	ON	ON	OFF	15.5	55.0	92.7
14	8.3～8.6	ON	ON	OFF	ON	14.8	52.5	88.5
13	7.7～8.0	ON	ON	OFF	OFF	14.1	50.0	84.3
12	7.0～7.3	ON	OFF	ON	ON	13.4	47.5	80.0
11	6.4～6.7	ON	OFF	ON	OFF	12.7	45.0	75.8
10	5.8～6.1	ON	OFF	OFF	ON	11.3	40.0	67.4
9	5.2～5.5	ON	OFF	OFF	OFF	10.5	37.5	63.2
8	4.5～4.8	OFF	ON	ON	ON	9.8	35.0	59.0
7	3.9～4.2	OFF	ON	ON	OFF	9.1	32.5	54.8
6	3.3～3.6	OFF	ON	OFF	ON	8.4	30.0	50.6
5	2.7～3.0	OFF	ON	OFF	OFF	7.0	25.0	42.1
4	2.0～2.3	OFF	OFF	ON	ON	5.6	20.0	33.7
3	1.4～1.7	OFF	OFF	ON	OFF	4.2	15.0	25.3
2	0.8～1.1	OFF	OFF	OFF	ON	2.8	10.0	16.9
1	0～0.5	OFF	OFF	OFF	OFF	2.1	7.5	12.6

【仕様詳細】

電源電圧	DC24V±10%
定格電圧	DC24V
静的電流	0.03A (MDR接続時: 0.06A)
ピーク電流	20A 1msec以下
起動電流	4.0A
Run(CN2#1通電時)からモータ回転	15msec以下
STATUS信号出力	※2 NPNトランジスタオープンコレクタ出力 (最大出力電流25mA以下に設定してください)
LED表示	通電表示(緑) エラー表示(赤)
保護機能	7Aヒューズ内蔵(+側) ±誤配線保護FET内蔵
温度保護	ドライバ部:95℃ MDR部110℃
ブレーキ方式	※1 電気式ブレーキ

※1 保持ブレーキではありません。
 ※2 CBV-108FPはPNPとなります。

【回転方向設定】

回転方向はCN2#2への信号入力とSW1#1により決定します。

回転方向の設定

CN2#2	SW1#1	
	ON	OFF (初期設定)
ON	CCW	CW
OFF	CW	CCW

・ MDRの回転方向はケーブル側からみて右回り(時計方向)をCW、左回り(反時計方向)をCCWとします。

【エラー詳細】

(LED表示説明) □ : 点灯 □- : 点滅 (1Hz) □- : 点滅 (6Hz) ■ : 消灯

LED1 (緑)	LED2 (赤)	STATUS信号出力	種類	LED1 (緑)	LED2 (赤)	STATUS信号出力	種類
□	■	有り	正常	□	□-	オープン	ロックエラー
■	□-	オープン	ヒューズ切れ	□	□	オープン	サーマルエラー
□	□-	オープン	低電圧エラー	□	□-	オープン	誘起電圧エラー
□-	□	オープン	モータケーブルコネクタ未接続/外れ/誤接続	□	□-	オープン	

ケーブルコネクタ	CN1:Motor側	M8 5P メスメタコンケーブル
	CN2:Control側	M8 4P メスメタコンケーブル
使用環境	周囲温度	0～40℃
	周囲湿度	90%RH以下(結露なき事)
	雰囲気	腐食性ガスのなき事
	振動	0.5G以下
	保護等級	IP65(配線時)