

イントロ  
ダクション

MDR

モジュール  
ユニット

資料

V S  
シリーズ

F E  
シリーズ

F P  
シリーズ

X E・X P  
シリーズ

K T  
シリーズ

テーパ  
シリーズ

H S  
シリーズ

各種  
オプション

専用  
ドライバ

その他  
アクセサリ

選定方法

配線図

取付方法

電源器の  
選定

φ32モータプリー専用ドライバ

RoHS  
対応

CE  
対応

# CB-018N2

【適合機種】

PM320HS

標準付属品

- 電源コネクタ×1コ
- 制御コネクタ×1コ
- 取付用ネジ・ナット  
(十字穴付なべ小ネジ: (M4×10) ×4  
ナット: M4×2)



## ■ コンパクト

W124×H34のコンパクトサイズ

## ■ 8段階の速度設定が可能

デジタルセット方式でパワーモータごとの速度設定が簡単

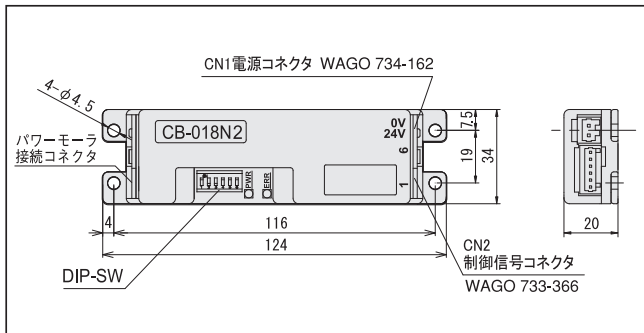
## ■ 搬送物にやさしい

- 変速/加速が簡単に設定できます。
- 一定速機能も標準搭載しています。

## ■ 各種エラーの確認が可能

サーマルエラー/ロックエラー/電源電圧不足エラー/過負荷エラー/パワーモータコネクタ未接続エラー/ヒューズ切れの確認が可能

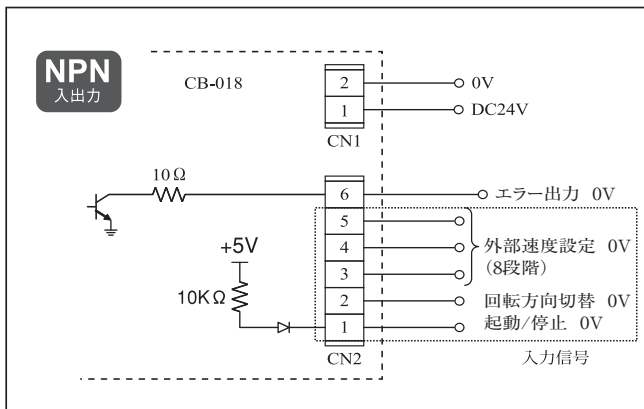
## 【寸法図】



## ● DIP-SW機能

DIP-SW	SW1	加速/減速	OFFで無効
			ONで有効(約1秒) (出荷時設定)
SW2	速度設定	OFFで内部速度設定 (出荷時設定)	
		ONで外部速度設定	
SW3	回転方向	右回り・左回りの切り替え (出荷時設定OFF)	
SW4 SW6	変速 「内部速度設定」 (SW2 OFF時)	組み合わせにより、8段階の変速が可能	

## 【配線図】



## 【製品仕様】

外觀材質	難燃ポリカーボネイト ULV0 黒
電源電圧	DC24V±10%
定格電圧	DC24V
静的電流	0.04A
ピーク電流	5.0A
起動電流	2.2A
発振周波数	4.0MHz
PWM周波数	16KHz
遅延時間	イニシャルリセット 1sec以下
Runからモータ回転	150msec以下
エラー出力	NPNオープンコレクタ出力 (DC35V 25mA以下で使用)
LED表示	エラー表示 (赤) 通電時 (緑)
ブレーキ方式	電気式ブレーキ 停止信号から電気式ブレーキ 作動まで10msec以下

温度保護	基板部 75℃
電源配線コネクタ	WAGO 734-102 線径:0.5~1.5mm <sup>2</sup> (AWG 20~16)
制御用配線コネクタ	WAGO 733-106 線径:0.08~0.5mm <sup>2</sup> (AWG 28~21)

### <使用環境>

周囲温度	0℃~40℃ (凍結なきこと)
周囲湿度	90RH以下 (結露の無いこと)
雰囲気	腐食性ガスの無いこと
振動	0.5G以下
海拔高度	1000m以下

※電源器の選定についてはP.126をご参照ください。