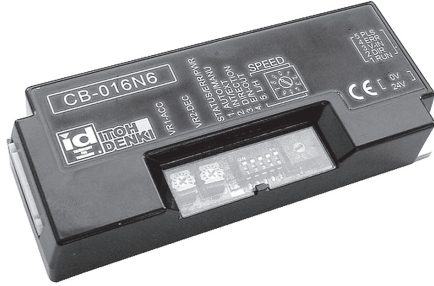


# POWER MOLLER® 24!

## 高機能モータドライバ

### 【CB-016[N6][BN6][P6][BP6]】取扱い説明書

モータドライバをご購入いただき、ありがとうございます。  
ご使用前に、必ず取扱い説明書を熟読し、製品の知識、安全の  
情報そして注意事項のすべてを理解してからご使用ください。  
お読みになった後は、いつでもご利用になれるように必ず所定  
の場所に保管してください。また、開梱されましたら型式・  
仕様等がご注文通りのものかお確かめください。



### パワーモータ適合機種

【CB-016[N6][P6]】 PM486FE, PM486FP, PM486GE, PM500FE,  
PM500FP, PM570FE, PM605FE, PMT42FE

【CB-016[BN6][BP6]】 上記機種のブレーキ内装仕様(-BR)

【CB-016[N6][P6]/LT】 上記機種の冷凍仕様(-LT)

※1 FEシリーズは呼び周速17.60のみとなります。  
FPシリーズは呼び周速15.55のみとなります。  
注) ブレーキ内装仕様はありません。



## 伊東電機株式会社

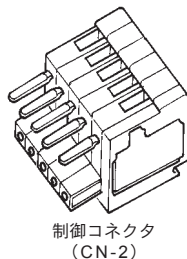
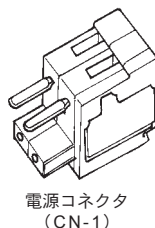
No.488

### 目次

1. 安全上のご注意	(1)
2. 電源	(1)
3. お使いになる前に…	
3-1. 設置	(1)
3-2. 配線	(1) ~ (2)
3-3. 回転方向設定	(2)
4. 機能一覧	(2) ~ (3)
5. 運転方法	
5-1. 速度設定	(3)
5-1-1. 内部速度設定	(3) ~ (5)
5-1-2. 外部速度設定	(3) ~ (5)
5-2. 回転方向切替	(6)
5-3. 加減速設定	(6)
6. エラー信号出力	(6)
7. モータパルス信号出力	(7)
8. エラー詳細・解除方法・エラー履歴	(7)
8-1. エラー履歴	(8)
8-2. エラー回数表示	(8) ~ (10)
9. 故障かな?と思ったら…	(10) ~ (11)
10. 寸法図	(11)
11. 詳細仕様	(11)

### 標準付属品

- CB-016 (本体) ×1
- 電源コネクタ (CN1) ×1
- 制御コネクタ (CN2) ×1
- ドライバ取付用ネジ・ナット
  - ネジ : M4×15 ×2
  - ナット : M4 ×2
  - ばね座金 : M4 ×2



## 1. 安全上のご注意

### — 全 般 —

- 通電状態で移動、接続、点検の作業をしないでください。電源を切ってから作業してください。
- 設置される場所、使用される装置に必要な安全規則を守ってください。
- ドライバの仕様を越えて使用しないでください。けが、火災の恐れがあります。
- ドライバの分解および改造は行わないでください。
- ドライバの故障によっては入出力がON状態またはOFF状態になることがあります。重大な事故につながるような入出力信号については外部で監視する回路を設けてください。
- コネクタは、電源が遮断された状態で脱着を行ってください。また、コネクタをドライバに差したまま配線しないでください。
- ドライバを落下させる、強い衝撃を与える、無理な力をかける等しないでください。また、そのようなドライバを使用しないでください。
- 各接続ケーブルのコネクタは接続部に確実に装着してください。
- ドライバを取付けたコンベヤフレームは配電盤等からの接地工事を行ってください。
- 電源ラインや信号線およびドライバの近くでリレーやコンタクターの入り切りはしないでください。ノイズによる誤動作の原因となります。
- 製品を廃棄するときは、産業廃棄物として扱ってください。
- 入力信号は15ms以上入力してください。反応しない、または誤動作の原因となります。
- 電源を切断すると電気的なブレーキ制御ができなくなり、ローラーが回りやすくなります。電源切断時に停止保持が必要な場合はブレーキ内装仕様をご選定ください。(冷凍仕様はありません。)
- 運転中にケーブルを抜かないでください。故障の原因となります。
- パワーモータ回転中に電源を切らないでください。故障の原因となります。
- コンベヤの上に乗ったまま、または、搬送物が不安定な状態で、電源投入しないでください。電源投入直後のパワーモータの回転による、ケガ、事故、破損の原因となります。
- パワーモータを無理やり回転させないでください。ドライバの破損や寿命が著しく短くなる原因となります。

### — 以下は冷凍仕様(LT)の注意事項です —

- 低温のためコネクタが硬化している可能性がありますので、コネクタの抜き差しを行う場合は、コネクタに無理な力が掛からないように注意してください。
- パワーモータのケーブルがたるむ/張る/曲がる/動くなど、ケーブルが固定しない位置にドライバを取り付けないようにしてください。
- 30~+10℃の環境下で、長時間休止した後の電源投入直後の起動は、設定速度に達しない場合があります。また、起動電流値大きくなる、または電源電圧不足エラーの動作電圧やサーマルエラーの動作温度が変動する場合があります。暖機運転を行ってからご使用ください。
- 温度変化のある環境下で使用される場合、結露、凍結が起きないようにしてください。結露した場合は、必ず時間を置き、結露が無くなってからご使用ください。結露したまま使用すると、誤動作や故障の原因となります。

## 2. 電源

- DC24Vバッテリー
- スイッチング電源 (DC24V・5A)
- 整流電源 (平滑コンデンサ付、リップル率10%以下)

※電源は、負荷による変動が起きないDC24V、5A以上の安定化電源を使用してください。また、ピーク電流20A、1msec以下で保護が働かない電源を使用してください。

## 3. お使いになる前に…

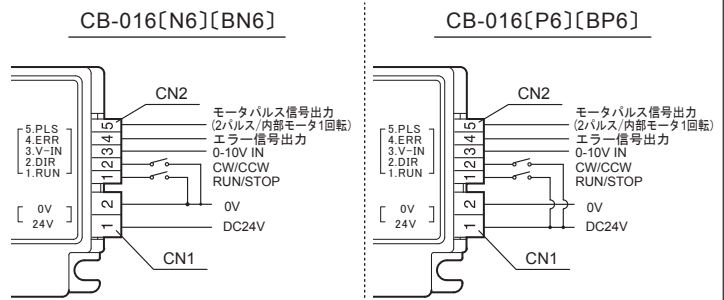
### 3-1. 設置

- ① コンベヤフレームなどに、取付穴に合わせて穴加工を行ってください。(取付穴寸法については、10. 寸法図 を参照してください。)  
※取付は、放熱性のよい平らな金属面に取付けてください。  
※穴加工時に発生した、切粉などがドライバ内に入らないようにしてください。  
※取付場所の使用環境をよく確認してください。
- ② 付属の取付ネジとナットで、しっかりと固定してください。  
※取付ネジは、1.5Nm~1.9Nmの範囲内で確実に締め付けてください。

### 3-2. 配線

- ・配線は、電源を切ってから作業するようにしてください。
- ・Run/Stop(起動/停止)、CW/CCW(回転方向切替)のスイッチは付属しておりません。
- ・スイッチの変わりにリレー接点、シーケンサ出力等を接続することも可能です。
- ・コネクタを差したまま配線しないでください。

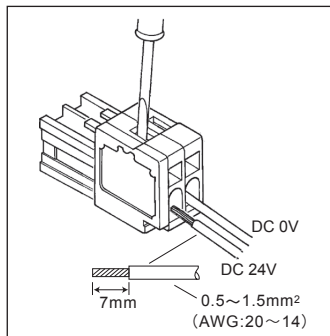
#### 【配線図】



#### CN2詳細

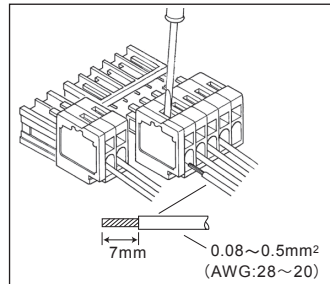
- #1 パワーモータの起動/停止に使用します。(必須)→5. 運転方法
- #2 \*外部からのパワーモータの回転方向切り替えに使用します。→5-2. 回転方向切替
- #3 \*外部からの電圧入力によって速度設定する場合に使用します。→5-1. 速度設定
- #4 エラー信号を出力します。→6. エラー信号出力
- #5 パワーモータの回転数を出力します。→7. モータパルス信号出力  
\*回転方向切替えと速度設定はドライバ上のディップスイッチ+ロータリースイッチでも可能です。

① 電源コネクタ<CN1(2極)>にDC24V、0Vの配線を行ってください。



※電源は渡り配線にしないでください。コネクタの容量オーバーによる感電、ショート、破損の恐れがあります。  
(コネクタ容量：10A)  
※DC24Vと0Vを間違えて配線しないようにしてください。  
※コネクタを差したまま配線しないでください。

② 制御コネクタ<CN2(5極)>に、各配線を行ってください。



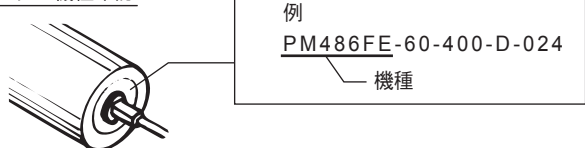
※CN2#1 (Run/Stop), CN2#2 (CW/CCW) に入力する0Vは、電源電圧と共通にしてください。(コネクタ容量：4A)  
※CN2#3 (外部速度変速)がDC10Vを越えないようにしてください。また、0Vは、入力電源の0Vと共通にしてください。  
※CN2#4 (エラー信号出力)は [N6], [B6] がNPN, [P6], [BP6] がPNPオープンコレクタ出力となっています。  
※CN2#5 (モータパルス信号出力)はNPNオープンコレクタ出力となっています。

③ 電源コネクタ<CN1(2極)>、制御コネクタ<CN2(5極)>、パワーモータのモータコネクタ<CN3>をドライバに取付けてください。  
※コネクタの取り付け、取り外しは、電源を切り、コネクタを持って行ってください。  
※コネクタは、接続部に確実に装着してください。

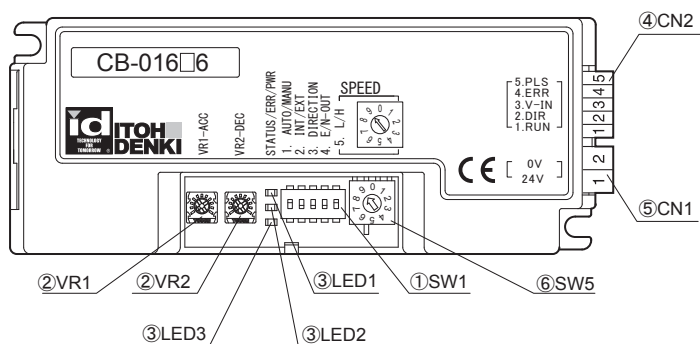
### 3-3. 回転方向設定

SW1#3とCN2#2にて回転方向を設定します。→5-2. 回転方向切替  
※パワーモータの機種を確認してください。

パワーモータの機種確認




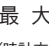
## 4. 機能一覧



①SW1 (ディップスイッチ)

番号	説明	ON時設定	OFF時設定	出荷時	参照
1	サーマルエラー/電源電圧不足エラー作動時自動復帰/手動復帰切替	手動復帰	自動復帰	ON	8. エラー詳細・解除方法・エラー履歴
2	内部・外部速度設定選択	外部	内部	OFF	5-1. 速度設定
3	回転方向の選択	(5-2. 回転方向切替参照)		OFF	5-2. 回転方向切替
4	アラーム(エラー)信号の出力選択	正常時出力	エラー時出力	OFF	6. エラー信号出力
5	速度域選択	高速域	低速域	ON	5-1. 速度設定

②VR (ボリューム)

	最小  (反時計方向いっぱい)	最大  (時計方向いっぱい)	出荷時	参照	
1	RUN信号入力から設定速度までの立上り時間	0秒	2.5秒	最小	5-3. 加減速設定
2	STOP信号入力から設定速度までの立下がり時間	0秒	2.5秒	最小	

③LED

	色	表示	参照
1	緑	通電状況を表示します。	8. エラー詳細・解除方法
2	赤	エラーの種類を表示します。	
3	橙	サーマルエラー/ロックエラー/電源電圧不足エラーの回数を表示します。	9. エラー履歴

④CN2 (制御)

	動作	参照
5	モータパルス出力	7. モータパルス信号出力
4	エラー信号出力	6. エラー信号出力
3	パワーモータ外部速度設定	5-1. 速度設定
2	パワーモータの回転方向切替	5-2. 回転方向切替
1	パワーモータの起動・停止	5. 運転方法

⑤CN1 (電源)

2	0V
1	DC24V

⑥SW5

10段階の変速が可能。  
(※SW1#5と組み合わせて最大20段階の変速となります。)

## 5. 運転方法

運転する前に以下の項目について再度確認してください。

- ・使用するパワーモータは、取扱説明書をもとに正しく取付いていますか？特に付属の取付金具で、軸を固定してありますか？
- ・各コネクタは、正しく配線・取付ができていますか？
- ・ドライバの取付方法、使用環境は、適切ですか？
- ・電源容量は、適切ですか？

※電源は、負荷による変動が起きないDC24V、5A以上の安定化電源を使用してください。また、ピーク電流20A、1msec以下で保護が働かない電源器を使用してください。

① ドライバへ電源DC24Vを入力してください。LED1(緑)が点灯します。

② CN2#1 (Run/Stop) をONにしてください。パワーモータが起動します。

- ・0Vは電源電圧と共通にしてください。
- ・CN2#1には、3mAの電流が流れます。
- ・パワーモータ起動は電源投入後1s以降にしてください。

③ CN2#1をOFFにするとパワーモータは停止します。

- ・パワーモータの起動停止は、Run/Stopの入力により、行ってください。
- ・電源のON/OFFによる起動停止は、しないでください。

④ 速度設定をする場合 ⇒ 5-1. 速度設定 を確認してください。

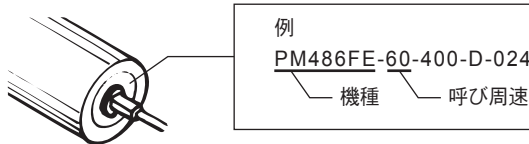
⑤ 回転方向を切り替える場合⇒ 5-2. 回転方向切替 を確認してください。

⑥ 加減速時間を変える場合 ⇒ 5-3. 加減速設定 を確認してください。

### 5-1. 速度設定

パワーモータの変速はドライバ上のSW1(内部)またはCN2への電圧入力(外部)によって行えます。

- ・変速範囲はお使いのパワーモータによって異なります。パワーモータの電源ケーブル側面のラベルで機種・呼び周速をご確認のうえ、右表を参照してください。



【5-1-1. 内部速度設定】(ドライバ上で速度設定する場合)

- ①SW1#2をOFFにしてください。
- ②SW1#5とSW5の組合せにより速度変速ができます。

【5-1-2. 外部速度設定】(外部電圧入力で、変速する場合)

- ①SW1#2をONにしてください。
- ②CN2#3にDC0~10Vを入力して速度変速ができます。  
※CN2#3には最大2mAの電流が流れます。  
※外部電圧入力DC10Vを越えないようにしてください。また0Vは電源電圧と共通にしてください。

**PM486FE, PM486GE**

速度精度: ±3%

内部変速		※1 呼び周速 (定格: m/min)			外部変速
SW1#5	SW5	※2 210タイプ	60タイプ	17タイプ	電圧入力 (V)
ON	9	184.9	※3 52.0	※3 14.6	9.6~9.9
	8	184.9	※3 52.0	※3 14.6	9.1~9.4
	7	184.9	※3 52.0	※3 14.6	8.6~8.9
	6	177.8	50.0	14.1	8.1~8.4
	5	168.9	47.5	13.4	7.6~7.9
	4	160.0	45.0	12.7	7.1~7.4
	3	142.2	40.0	11.2	6.6~6.9
	2	133.3	37.5	10.5	6.1~6.4
	1	124.4	35.0	9.8	5.6~5.9
	0	115.6	32.5	9.1	5.1~5.4
OFF	9	106.7	30.0	8.4	4.6~4.9
	8	97.8	27.5	7.7	4.1~4.4
	7	88.9	25.0	7.0	3.6~3.9
	6	80.0	22.5	6.3	3.1~3.4
	5	71.1	20.0	5.6	2.6~2.9
	4	62.2	17.5	4.9	2.1~2.4
	3	53.3	15.0	4.2	1.6~1.9
	2	44.4	12.5	3.5	1.1~1.4
	1	35.6	10.0	2.8	0.6~0.9
	0	26.7	7.5	2.1	0.1~0.4

**PM486FP**

速度精度: ±3%

内部変速		※1 呼び周速 (定格: m/min)			外部変速
SW1#5	SW5	※2 255タイプ	55タイプ	15タイプ	電圧入力 (V)
ON	9	243.7	※3 53.5	※3 14.2	9.6~9.9
	8	243.7	※3 53.5	※3 14.2	9.1~9.4
	7	243.7	※3 53.5	※3 14.2	8.6~8.9
	6	243.7	53.5	14.2	8.1~8.4
	5	235.1	51.6	13.7	7.6~7.9
	4	222.8	48.9	13.0	7.1~7.4
	3	197.7	43.4	11.5	6.6~6.9
	2	185.4	40.7	10.8	6.1~6.4
	1	173.1	38.0	10.1	5.6~5.9
	0	160.8	35.3	9.4	5.1~5.4
OFF	9	148.5	32.6	8.6	4.6~4.9
	8	136.2	29.9	7.9	4.1~4.4
	7	123.5	27.1	7.2	3.6~3.9
	6	111.2	24.4	6.5	3.1~3.4
	5	98.9	21.7	5.7	2.6~2.9
	4	86.6	19.0	5.0	2.1~2.4
	3	74.3	16.3	4.3	1.6~1.9
	2	62.0	13.6	3.6	1.1~1.4
	1	49.7	10.9	2.9	0.6~0.9
	0	36.9	8.1	2.1	0.1~0.4

**PM500FE**

速度精度: ±3%

内部変速		※1 呼び周速 (定格: m/min)			外部変速
SW1#5	SW5	※2 210タイプ	60タイプ	17タイプ	電圧入力 (V)
ON	9	190.2	※3 53.5	※3 15.0	9.6~9.9
	8	190.2	※3 53.5	※3 15.0	9.1~9.4
	7	190.2	※3 53.5	※3 15.0	8.6~8.9
	6	182.9	51.4	14.5	8.1~8.4
	5	173.8	48.9	13.7	7.6~7.9
	4	164.6	46.3	13.0	7.1~7.4
	3	146.3	41.2	11.6	6.6~6.9
	2	137.2	38.6	10.9	6.1~6.4
	1	128.0	36.0	10.1	5.6~5.9
	0	118.9	33.4	9.4	5.1~5.4
OFF	9	109.7	30.9	8.7	4.6~4.9
	8	100.6	28.3	8.0	4.1~4.4
	7	91.5	25.7	7.2	3.6~3.9
	6	82.3	23.1	6.5	3.1~3.4
	5	73.2	20.6	5.8	2.6~2.9
	4	64.0	18.0	5.1	2.1~2.4
	3	54.9	15.4	4.3	1.6~1.9
	2	45.7	12.9	3.6	1.1~1.4
	1	36.6	10.3	2.9	0.6~0.9
	0	27.4	7.7	2.2	0.1~0.4

※1 記述している呼び周速以外のパワーモータをお使いになる場合はお問合せください。  
 ※2 冷凍仕様 (LT) はありません。  
 ※3 冷凍仕様 (LT) の -30~0℃未満の環境下では、設定速度到達に10分程度掛かるため、使用不可としています。

**PM500FP**

速度精度: ±3%

内部変速		※1 呼び周速 (定格: m/min)			外部変速
SW1#5	SW5	※2 255タイプ	55タイプ	15タイプ	電圧入力 (V)
ON	9	250.7	※3 55.0	※3 14.6	9.6~9.9
	8	250.7	※3 55.0	※3 14.6	9.1~9.4
	7	250.7	※3 55.0	※3 14.6	8.6~8.9
	6	250.7	55.0	14.6	8.1~8.4
	5	241.8	53.1	14.1	7.6~7.9
	4	229.2	50.3	13.3	7.1~7.4
	3	203.4	44.7	11.8	6.6~6.9
	2	190.8	41.9	11.1	6.1~6.4
	1	178.1	39.1	10.4	5.6~5.9
	0	165.4	36.3	9.6	5.1~5.4
OFF	9	152.8	33.5	8.9	4.6~4.9
	8	140.1	30.8	8.1	4.1~4.4
	7	127.0	27.9	7.4	3.6~3.9
	6	114.4	25.1	6.6	3.1~3.4
	5	101.7	22.3	5.9	2.6~2.9
	4	89.0	19.5	5.2	2.1~2.4
	3	76.4	16.8	4.4	1.6~1.9
	2	63.7	14.0	3.7	1.1~1.4
	1	51.1	11.2	3.0	0.6~0.9
	0	38.0	8.3	2.2	0.1~0.4

**PM570FE**

速度精度: ±3%

内部変速		※1 呼び周速 (定格: m/min)			外部変速
SW1#5	SW5	※2 210タイプ	60タイプ	17タイプ	電圧入力 (V)
ON	9	216.8	※3 61.0	※3 17.2	9.6~9.9
	8	216.8	※3 61.0	※3 17.2	9.1~9.4
	7	216.8	※3 61.0	※3 17.2	8.6~8.9
	6	208.5	58.6	16.5	8.1~8.4
	5	198.1	55.7	15.7	7.6~7.9
	4	187.7	52.8	14.8	7.1~7.4
	3	166.8	46.9	13.2	6.6~6.9
	2	156.4	44.0	12.4	6.1~6.4
	1	146.0	41.0	11.5	5.6~5.9
	0	135.5	38.1	10.7	5.1~5.4
OFF	9	125.1	35.2	9.9	4.6~4.9
	8	114.7	32.3	9.1	4.1~4.4
	7	104.3	29.3	8.2	3.6~3.9
	6	93.8	26.4	7.4	3.1~3.4
	5	83.4	23.5	6.6	2.6~2.9
	4	73.0	20.5	5.8	2.1~2.4
	3	62.6	17.6	4.9	1.6~1.9
	2	52.1	14.7	4.1	1.1~1.4
	1	41.7	11.7	3.3	0.6~0.9
	0	31.3	8.8	2.5	0.1~0.4

**PM605FE**

速度精度: ±3%

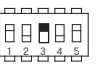
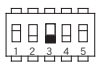
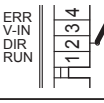
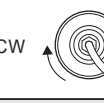










内部変速		※1 呼び周速 (定格: m/min)			外部変速
SW1#5	SW5	※2 210タイプ	60タイプ	17タイプ	電圧入力 (V)
ON	9	230.2	※3 64.7	※3 18.2	9.6~9.9
	8	230.2	※3 64.7	※3 18.2	9.1~9.4
	7	230.2	※3 64.7	※3 18.2	8.6~8.9
	6	221.3	62.2	17.5	8.1~8.4
	5	210.2	59.1	16.6	7.6~7.9
	4	199.2	56.0	15.8	7.1~7.4
	3	177.0	49.8	14.0	6.6~6.9
	2	166.0	46.7	13.1	6.1~6.4
	1	154.9	43.6	12.3	5.6~5.9
	0	143.9	40.5	11.4	5.1~5.4
OFF	9	132.8	37.3	10.5	4.6~4.9
	8	121.7	34.2	9.6	4.1~4.4
	7	110.7	31.1	8.8	3.6~3.9
	6	99.6	28.0	7.9	3.1~3.4
	5	88.5	24.9	7.0	2.6~2.9
	4	77.5	21.8	6.1	2.1~2.4
	3	66.4	18.7	5.3	1.6~1.9
	2	55.3	15.6	4.4	1.1~1.4
	1	44.3	12.4	3.5	0.6~0.9
	0	33.2	9.3	2.6	0.1~0.4

※1 記述している呼び周速以外のパワーモータをお使いになる場合はお問合せください。  
 ※2 冷凍仕様 (LT) はありません。  
 ※3 冷凍仕様 (LT) の -30~0℃未満の環境下では、設定速度到達に10分程度掛かるため、使用不可としています。

## 5-2. 回転方向切替

ドライバ上のスイッチまたは外部スイッチでパワーモータの回転を切り替えることが出来ます。(併用する事も出来ます。)

### 回転方向の設定

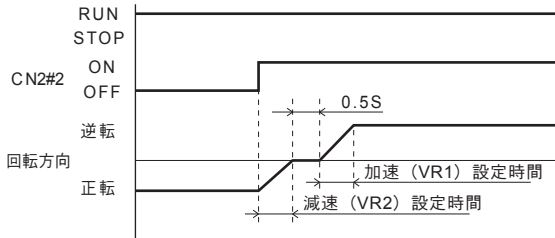
		SW1 #3	
		ON 	OFF 
FE タイプ		CW 	CCW 
		CCW 	CW 
FP タイプ		CCW 	CW 
		CW 	CCW 

※パワーモータの回転方向はリード線側からみて右回り(時計方向)をCW、左回り(反時計方向)をCCWとします。

※0Vは電源電圧と共通にしてください。

※CN2#2には、3mAの電流が流れます。

### CN2#2操作によるパワーモータ回転中の回転方向切替え



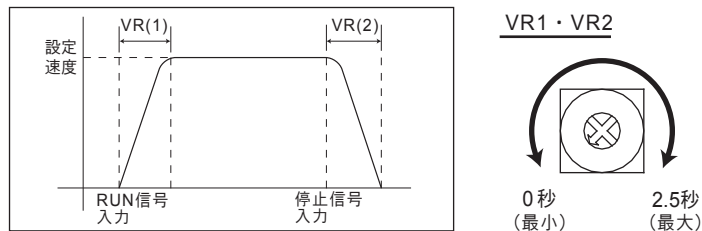
※SW1#3ではパワーモータ回転中の回転方向切替えはできません。一度、パワーモータの回転を止めてから操作してください。

## 5-3. 加減速設定

① VR1で、Run信号入力から0秒~2.5秒の加速時間設定が可能です。

② VR2で、Stop信号入力から0秒~2.5秒の減速時間設定が可能です。

・加減速の設定時間は制御上での時間であり、実際の時間とは異なる場合があります。



## 6. エラー信号出力

CN2#4からエラー信号が出力されます。

・電源の入切時、エラー信号が流れます。電源投入時0.5秒、電源切断時2秒はドライバから出るエラー信号を無視するようにしてください。

① SW1#4にて、正常時信号出力/エラー時信号出力の設定が出来ます。出力はオープンコレクタ出力です。

※エラーの種類と解除方法については

8. エラー詳細・解除方法・エラー履歴 をご参照ください。

N6, BN6	P6, BP6
NPNオープンコレクタ出力	PNPオープンコレクタ出力

SW1#4 OFF	SW1#4 ON
エラー時信号出力	正常時信号出力
正常時オープン (エラー時ドライバ内部のトランジスタがONします。)	エラー時オープン (エラー時ドライバ内部のトランジスタがOFFします。)



※25mA以下となるように保護抵抗を取付けてください。それ以上で使用するとドライバ内部のトランジスタが破損します。

※ドライバ内部には保護抵抗100Ωがついています。

## 7. モータパルス信号出力

・CN2#5からパワーモータのモータパルス信号が出力されます。

・2パルス/内部モータ1回転、NPNオープンコレクタ出力となっております。  
精度: ±3%

内部速度設定	SW1#5		周波数 (Hz)	モータ回転数 (r/min)	外部速度設定 (V)
	SW1#5	SW5			
ON 	9		166	4969	9.6~9.9
	8		152	4556	9.1~9.4
	7		145	4349	8.6~8.9
	6		138	4141	8.1~8.4
	5		131	3934	7.6~7.9
	4		124	3727	7.1~7.4
	3		110	3313	6.6~6.9
	2		104	3106	6.1~6.4
	1		97	2899	5.6~5.9
	0		90	2692	5.1~5.4
OFF 	9		83	2485	4.6~4.9
	8		76	2278	4.1~4.4
	7		69	2071	3.6~3.9
	6		62	1864	3.1~3.4
	5		55	1657	2.6~2.9
	4		48	1450	2.1~2.4
	3		41	1242	1.6~1.9
	2		35	1035	1.1~1.4
	1		28	828	0.6~0.9
	0		21	621	0.1~0.4

※出力は25mA以下となるように保護抵抗を取付けてください。

それ以上で使用するとドライバ内部のトランジスタが破損します。

※モータパルス信号出力部はドライバ内部にて100Ωの保護抵抗がついています。

## 8. エラー詳細・解除方法・エラー履歴

・LED1(緑), 2(赤)とCN2#4からの信号でエラーが確認できます。

- エラー信号の解消をCN2#1(RUN/STOP)で行った場合、パワーモータはRUN時に即時起動します。
- 電源電圧が不足(8.5V以下)した場合、電源遮断時と同様、又は予期せぬ動作をする恐れがあります。
- エラー信号解除・パワーモータ再起動の ON→OFF→ON / OFF→ON→OFF / RUN→STOP→RUN信号は100ms以上空けて切り替えてください。

### LED表示説明

 : 点灯 |  : 点滅 (1Hz) |  : 点滅 (6Hz) |  : 消灯

LED1 (緑)	LED2 (赤)	CN2#4 (エラー信号)	パワーモータ	エラー原因	エラー信号解除	パワーモータ再起動
		SW1#4 OFF	出力	— (正常運転)	—	—
		SW1#4 ON	出力	電源なし	DC24Vを供給してください。	5. 運転方法 をご参照ください。
		出力	出力	ドライバが破損しています。	電源を切り、ドライバを取り替えてください。	5. 運転方法 をご参照ください。
		出力	出力	ドライバ、またはパワーモータの温度上昇により、温度保護が動作。(サーマルエラー)	復帰温度まで下降し、1分後にエラー信号解除と即時起動。 復帰温度まで下降後、CN2#1のRUN→STOP→RUNでエラー信号解除と起動。 復帰温度まで下降後、CN2#2のON→OFF→ON、またはOFF→ON→OFF。 復帰温度まで下降後、CN2#1のRUN→STOP→RUNでエラー信号解除と起動。	CN2#1のRUN→STOP→RUNで起動。 1分以内に起動。
		出力	出力	パワーモータのコネクタが外れている。	電源を切り、コネクタを接続してください。	5. 運転方法 をご参照ください。
		出力	出力	パワーモータが断線している。	電源を切り、パワーモータを交換してください。	5. 運転方法 をご参照ください。



LED1 (緑)	CN2#4 (エラー信号)	パワーモーター	エラー原因	エラー信号解除	パワーモーター再起動
LED2 (赤)	SW1#4 OFF	SW1#4 ON			
	出力	オープン	パワーモーターがロックしたまま4秒経過した。(ロックエラー)	CN2#1のRUN→STOP→RUNでエラー信号解除と起動	
	出力	オープン	電源電圧が15V以下となっている。(電源電圧不足エラー)	CN2#2のON→OFF→ON,またはOFF→ON→OFF。	CN2#1のRUN→STOP→RUNで起動。
	出力	オープン	自動復帰設定	電源電圧18V以上を確保	即時起動
	出力	オープン	手動復帰設定	電源電圧18V以上を確保後、CN2#1のRUN→STOP→RUNでエラー信号解除と起動	
	出力	オープン		電源電圧18V以上を確保後、CN2#2のON→OFF→ON,またはOFF→ON→OFF。	CN2#1のRUN→STOP→RUNで起動。

電源OFF(2秒以上)でもエラーは解除されます。

### 8-1. エラー履歴

運転中にサーマルエラー/ロックエラー/電源電圧不足エラーが起きた場合、エラーの種類とその回数をLEDによって表示します。

- ・エラー履歴(LED3(橙))はエラー発生時のみLED表示します。正常運転時は表示しません。
- ・その他のエラー履歴は残りません。LED表示と内容については
- 8. エラー詳細・解除方法・エラー履歴 をご確認ください。
- ・エラーの履歴は電源を切れればリセットされます。

#### LED表示説明

: 点灯    : 点滅 (1Hz)    : 点滅 (6Hz)    : 消灯

LED	状態	エラー種類
緑 LED1		ロックエラー
		電源電圧不足エラー
		サーマルエラー
電源投入後のエラー回数を表示します。詳細は下表のエラー回数表示をご参照ください。		
橙 LED3		1回目のエラーです。
		2回目のエラーです。 (1つ前と同じエラーが起きたことを表します。)
		2回目のエラーです。 (1つ前と異なるエラーが起きたことを表します。) 3回目のエラーです。 (1つ前または2つ前と異なるエラーが起きたことを表します。)
		3回目のエラーです。 (3回続けて同じエラーが起きたことを表します。)

### 8-2. エラー回数表示

電源投入時からのサーマルエラー/ロックエラー/電源電圧不足エラー動作回数を表示します。

#### LED表示説明

: 点灯    : 点滅 (1Hz)    : 点滅 (6Hz)    : 消灯

LED2(赤)	LED3(橙)	エラー回数	エラー種類
		0回目	正常時
		1回目	ロックエラー
		2回目	ロックエラー
		3回以上	ロックエラー
		1回目	ロックエラー
		2回目	ロックエラー
		3回以上	サーマルエラー
		1回目	ロックエラー
		2回目	サーマルエラー
		3回以上	ロックエラー
		1回目	ロックエラー
		2回目	サーマルエラー
		3回以上	サーマルエラー

LED2(赤)	LED3(橙)	エラー回数	エラー種類
		1回目	サーマルエラー
		2回目	ロックエラー
		3回以上	ロックエラー
		1回目	サーマルエラー
		2回目	ロックエラー
		3回以上	サーマルエラー
		1回目	サーマルエラー
		2回目	サーマルエラー
		3回以上	ロックエラー
		1回目	サーマルエラー
		2回目	サーマルエラー
		3回以上	ロックエラー
		1回目	サーマルエラー
		2回目	ロックエラー
		3回以上	電源電圧不足エラー
		1回目	ロックエラー
		2回目	電源電圧不足エラー
		3回以上	電源電圧不足エラー
		1回目	電源電圧不足エラー
		2回目	電源電圧不足エラー
		3回以上	電源電圧不足エラー
		1回目	電源電圧不足エラー
		2回目	電源電圧不足エラー
		3回以上	電源電圧不足エラー
		1回目	電源電圧不足エラー
		2回目	電源電圧不足エラー
		3回以上	サーマルエラー
		2回目	電源電圧不足エラー
		3回以上	サーマルエラー
		1回目	電源電圧不足エラー
		2回目	サーマルエラー
		3回以上	電源電圧不足エラー
		1回目	電源電圧不足エラー
		2回目	電源電圧不足エラー
		3回以上	サーマルエラー

LED2(赤)	LED3(橙)	エラー回数	エラー種類
□	■	1回目	ロックエラー
□	□	2回目	サーマルエラー
□	□	3回以上	電源電圧不足エラー
□	■	1回目	ロックエラー
□	□	2回目	電源電圧不足エラー
□	□	3回以上	サーマルエラー
□	■	1回目	サーマルエラー
□	□	2回目	ロックエラー
□	□	3回以上	電源電圧不足エラー
□	■	1回目	サーマルエラー
□	□	2回目	電源電圧不足エラー
□	□	3回以上	ロックエラー
□	■	1回目	電源電圧不足エラー
□	□	2回目	ロックエラー
□	□	3回以上	サーマルエラー
□	■	1回目	電源電圧不足エラー
□	□	2回目	サーマルエラー
□	□	3回以上	ロックエラー

## 9. 故障かな?と思ったら・・・

※カバーを取り外したり、改造したりせず、下記の項目を確認してください。

(症状1) パワーモータが回転しない。	
電源確認	<ul style="list-style-type: none"> <li>LED1(緑)のみが点灯していますか?</li> <li>電源器からDC24Vが供給されていますか?</li> <li>CN1に配線するDC24Vと0Vが反対になっていませんか?</li> <li>DC24Vのケーブルは、コネクタに正しく配線されていますか?</li> </ul>
Run信号確認	<ul style="list-style-type: none"> <li>CN2#1に信号入力されていますか?</li> <li>CN2#1への入力信号は正しいですか?</li> <li>またコネクタは確実に取付けられていますか?</li> <li>電源電圧の0Vと共通になっていますか?</li> </ul>
エラー確認	<ul style="list-style-type: none"> <li>LED2(赤)が点灯・もしくは点滅していませんか?</li> <li>⇒ 8. エラー詳細・解除方法・エラー履歴 を参照して、エラーを解除してください。</li> </ul>
パワーモータ確認	<ul style="list-style-type: none"> <li>取付金具は、正しく取付けられていますか?</li> <li>パワーモータが、フレーム等に擦れていませんか?</li> <li>モータコネクタは、ドライバに取付けてありますか?</li> <li>連動仕様の場合、ベルトが張り過ぎていませんか?</li> <li>また、連動するフリーローラの数が多すぎませんか?</li> </ul>

### (症状2) 速度変速ができない。速度が出ない。

パワーモータ確認	<ul style="list-style-type: none"> <li>パワーモータの呼び速度は、いくらですか?</li> <li>⇒呼び速度以上の速度はできません。</li> </ul>
SW1#2確認	<ul style="list-style-type: none"> <li>外部速度設定の場合はSW1#2がON、内部速度設定の場合はSW1#2がOFFになっていますか?</li> </ul>
電源確認	<ul style="list-style-type: none"> <li>外部速度設定の場合、0Vは、電源電圧の0Vと共通になっていますか?</li> <li>電源器よりDC24V出力されていますか?</li> </ul>
CN2#3確認	<ul style="list-style-type: none"> <li>CN2#3に配線しているケーブルは、コネクタに正しく配線されていますか?</li> <li>電圧入力は0~10Vの間で行われていますか?</li> </ul>

### (症状3) 回転方向が切り替わらない。

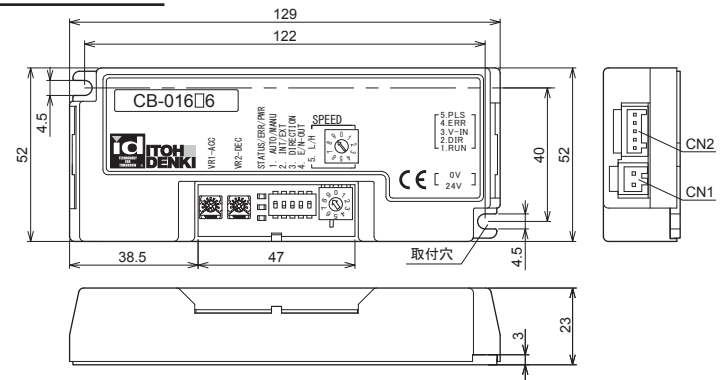
CW/CCW信号確認	<ul style="list-style-type: none"> <li>CN2#2を入切されていますか?</li> <li>CN2#2への入力信号は正しいですか?</li> <li>またコネクタは確実に取付けられていますか?</li> </ul>
SW1#3操作	<ul style="list-style-type: none"> <li>パワーモータ回転中に、DIP-SW1#3の操作をされていますか?</li> <li>⇒DIP-SW1#3ではパワーモータ回転中の回転方向切り替えはできません。一度パワーモータの回転を止めてから操作するか、CN2#2を操作してください。</li> </ul>

(症状4) エラーが出力されない。	
SW1#4確認	<ul style="list-style-type: none"> <li>正常時信号出力、異常時信号出力の設定はありますか?</li> </ul>
電圧確認	<ul style="list-style-type: none"> <li>オープンコレクタ出力となっています。外部の電圧は、DC24V以下で、0Vは電源電圧0Vと共通になっていますか?</li> <li>負荷抵抗は1kΩ以上がついていますか?</li> </ul>
CN2#4確認	<ul style="list-style-type: none"> <li>CN2#4に配線しているケーブルは、コネクタに正しく配線されていますか?</li> <li>NPNまたはPNP信号出力の配線は合っていますか?</li> </ul>

### (症状5) エラーがすぐに出力される。

LED2(赤)確認	<ul style="list-style-type: none"> <li>点灯、または点滅していませんか?</li> <li>⇒サーマルエラー、ロックエラー、または電源電圧エラーのいずれかが発生しています。</li> <li>8. エラー詳細・解除方法・エラー履歴(→P.7)をご参照ください。</li> <li>電源容量はありますか?</li> <li>⇒ 2. 電源 をご参照ください。</li> <li>使用する電源の線径は適切ですか?(0.5~1.5mm)</li> <li>また、コネクタ部の配線不良や緩みはありませんか?</li> <li>⇒線径および配線を確認してください。</li> <li>電源器からドライバまでの距離は長すぎませんか?(電圧降下していませんか?)</li> </ul>
使用環境確認	<ul style="list-style-type: none"> <li>周囲温度は、指定の範囲内で使用されていますか?</li> <li>ドライバは、放熱性のよい平らな金属面に取付けてありますか?</li> <li>ストッパを使用して停止させる場合、パワーモータがロックになることはありませんか?</li> </ul>
パワーモータ確認	<ul style="list-style-type: none"> <li>パワーモータがフレームに擦れていませんか?</li> <li>パワーモータのモータコネクタは、正しくドライバに接続されていますか?</li> <li>パワーモータのリード線が損傷していませんか?</li> </ul>

## 10. 寸法図



## 11. 仕様詳細

電源電圧	DC24V±10%	ブレーキ方式	※1 電気式ブレーキ
定格電圧	DC24V	ドライバ側コネクタ	電源側 WAGO 734-162 (Max : 10A) 制御側 WAGO 733-365 (Max : 4A)
静的電流	0.03A	配線用コネクタ	電源側 WAGO 734-102 (Max : 10A) 制御側 WAGO 733-105 (Max : 4A)
ピーク電流	20A 1msec以下	パワーモータ接続コネクタ	※2 日本圧着端子 S9B-XH-A
起動電流	4.0A	使用環境	※4 周囲温度 0℃~40℃ ※5 周囲湿度 90%RH以下 (結露のないこと) ※6 雰囲気 腐食性ガスのないこと ※7 振動 0.5G以下
Run(CN2#1通電時)からモータ回転	15msec以下	※3 機械式ブレーキ	停止からブレーキ作動 200msec ブレーキ電流 作動時 0.2A
エラー出力	※5 NPNトランジスタ オープンコレクタ出力 (最大出力電流25mA以下に設定してください)		
LED表示	エラー回数表示(赤)(橙) エラー表示(赤) 通電時点灯(緑)		
保護機能	6.3Aヒューズ内蔵(+側) +-誤配線保護ダイオード内蔵		
温度保護	ドライバ部 95℃ モータ部 105℃		

※1 保持ブレーキではありません。  
保持ブレーキ付きはブレーキ内装仕様パワーモータとCB-016(BN6) [BP6]で対応できます。  
(保持ブレーキ:パワーモータの起動・停止と連動しており、パワーモータ起動時開放となります。)  
※2 CB-016(BN6) [BP6]はS10B-XH-Aとなります。  
※3 CB-016(BN6) [BP6] (ブレーキ内装仕様パワーモータ用)の仕様です。  
※4 CB-016(N6) [P6]/LTは、-30~+10℃(結露なきこと)環境下での使用となります。  
※5 CB-016(P6) [BP6]はPNPとなります。

## 伊東電機株式会社

<http://www.itohdenki.co.jp>

本社	〒679-0105 兵庫県加西市朝妻町1146-2	TEL (0790) 47-1225(代) FAX (0790) 47-1328
営業本部	〒679-0105 兵庫県加西市朝妻町1146-4	TEL (0790) 47-1115(直) FAX (0790) 47-1325 E-mail: info@itohdenki.co.jp
東京営業部	〒104-0042 東京都中央区入船2-2-14 U-AXISビル7F	TEL (03) 3523-3011(代) FAX (03) 3523-1585 E-mail: tokyo@itohdenki.co.jp
名古屋営業所	〒460-0002 名古屋市中区丸の内2-18-11 合人社名古屋丸の内ビル9F	TEL (052) 228-7175(代) FAX (052) 228-7185 E-mail: nagoya@itohdenki.co.jp

製品の性能および仕様、外觀は改良のため予告なく変更することがありますのでご了承ください。