

AC中重荷重用ローラ PM570シリーズ

ローラ径φ57

中重荷重用φ57ローラ

- パイプ径 / φ57
- 肉厚 / t1.5
- 軸径 / φ12
- 電源 / 3相200V、単相100V
(単相仕様はPM570ASシリーズのみ)
- パイプ材質 / STKM12
- 表面処理 / 三価クロメート処理

内蔵モータ

- 標準モータ AS:**
連続運転・間欠運転いずれも汎用タイプ。間欠運転の最小タクトタイムは3秒ON、2秒OFFです。10秒以上ロックする場合はアキュムモータ(AU)を選定ください。
- 高出力モータ BP:**
標準タイプの約2.5倍の高出力タイプ。連続運転・間欠運転いずれも可能です。間欠運転の最小タクトタイムは3秒ON、5秒OFFです。
- アキュムモータ AU:**
ハイインピーダンス・低電流設計のモータで連続ロックしてもモータを焼損しません。起動トルク、接線力は標準に比べて低くなります。連続運転・間欠運転いずれも可能です。タクトタイムの制約はありません。



パイプ寸法：PM570AS / PM570BP / PM570AU

パイプ径	200mm	250mm	300mm	400mm	500mm	600mm	700mm	800mm	900mm	1000mm
質量(kg)	1.7	2.0	2.1	2.3	2.5	2.7	2.9	3.1	3.2	3.4
ワンタッチ取付機構	×	○	○	○	○	○	○	○	○	○

■コンベヤフレーム内寸法・フレーム穴形状はメーカーによって異なります。
■フレーム内寸法とパワーモータのスキマは2~5mm必要です。

ご注文例：PM570AS - 10 - 300 - 3 - 200 - BR

型式 呼び周速 パイプ寸法 電圧 各種オプション

モータタイプ：AS, BP, AU
呼び周速：4,5,8,9,10,13,15,20,30,45,50,60
PM570BPのみ5,8,10,15,20,30,40となります。
PM570AUは45,50,60,はありません。

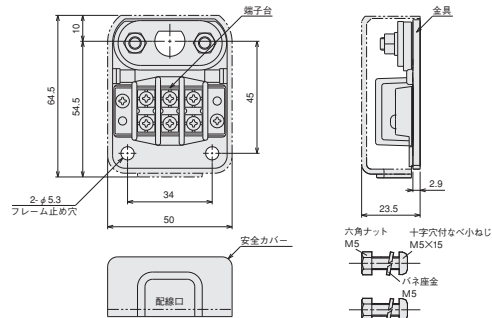
パイプ寸法：mmでご指定ください。
電圧：3-200(3相200V)、1-100(単相100V)等、
異電圧はお問い合わせください。
各種オプション：オプションとして下記各種仕様を選択できます。

各種オプション：PM570AS / PM570AU

ゴムライニング仕様 天然ゴム・ウレタンゴム・ニトリルゴム・ネオプレンゴム	P.149
BR プレーキ内装仕様 パイプ径 250mm 300mm以上	P.150~
WA 防水仕様*1 WT *2	P.152
DR 防滴仕様*3	P.153
EC フリークラッチ仕様(電磁クラッチ式)	P.155

※1 製作可能呼び周速は4~30(AUは4~10)です。ただし単相100V仕様は製作可能呼び周速が異なります。また、呼び周速によりトルクがダウンすることがありますので詳細はお問い合わせください。
※2 呼び周速15m以下のみオプションとして製作可能です。その際には[W]と追記してください。
※3 製作可能呼び周速は4~45(AUは4~15)です。ただし単相100V仕様は製作可能呼び周速が異なります。また、呼び周速によりトルクがダウンすることがありますので詳細はお問い合わせください。
■その他の仕様についてはP.155をご参照ください。
■PM570AUのプレーキ内装仕様は製作不可となります。
■PM570AU防水仕様のワンタッチ取付機構付[W]は製作不可となります。

標準付属品：取付金具 No.A-200



※弊社ホームページより図面データがダウンロードできます。
■防水仕様・防滴仕様の場合 [No.C-001-D] が標準付属品となります。
■パワーモータの取付軸の固定は3Nm、金具の固定は3.5Nmで締めつけてください。

各種オプション：PM570BP

ゴムライニング仕様 天然ゴム・ウレタンゴム・ニトリルゴム・ネオプレンゴム	P.149
BR プレーキ内装仕様 パイプ径 250mm 300mm以上	P.150~
WA 防水仕様 WT *	P.152
DR 防滴仕様	P.153

※ オプションとなります。ご用命時には[W]と追記してください。
また、呼び周速によりトルクがダウンすることがありますので詳細はお問い合わせください。
■その他の仕様についてはP.155をご参照ください。

注意 アキュム(AU)タイプはインバータの使用ができません。
搬送トルクの低下や不安定動作の恐れがあります。

弊社ホームページに「パワーモーター選定サービス」を用意しております。(詳細は本紙P.12をご参照)

特性一覧：PM570AS

3相200V/50Hz

呼び 周速	周速度 (m/min)	接線力(N)		トルク(N・m)		電流(A)			出力 (W)	入力 (W)
		定格	搬送	定格	搬送	無負荷	定格	起動		
4	3.8	34.7	160.0	0.99	4.56	0.07	0.07	0.13	3.2	15.0
5	5.2	25.6	117.2	0.73	3.34					
8	7.5	17.5	80.4	0.50	2.29					
9	9.5	14.0	63.9	0.40	1.82					
10	10.4	12.6	58.6	0.36	1.67					
13	13.1	10.2	46.3	0.29	1.32					
15	15.9	9.5	44.2	0.27	1.26					
20	22.7	6.7	30.9	0.19	0.88					
30	33.1	4.6	21.1	0.13	0.60					
45	43.3	3.5	16.1	0.10	0.46					
50	47.6	3.2	14.7	0.09	0.42					
60	62.7	2.5	11.2	0.07	0.32					

3相200V/60Hz

呼び 周速	周速度 (m/min)	接線力(N)		トルク(N・m)		電流(A)			出力 (W)	入力 (W)
		定格	搬送	定格	搬送	無負荷	定格	起動		
4	4.5	27.7	123.9	0.79	3.53	0.06	0.06	0.13	3.3	12.8
5	6.2	20.4	90.5	0.58	2.58					
8	9.1	14.0	62.1	0.40	1.77					
9	11.4	11.2	49.5	0.32	1.41					
10	12.5	10.2	45.3	0.29	1.29					
13	15.7	8.1	35.8	0.23	1.02					
15	19.1	7.7	34.0	0.22	0.97					
20	27.3	5.3	23.9	0.15	0.68					
30	39.8	3.9	16.5	0.11	0.47					
45	52.1	2.8	12.6	0.08	0.36					
50	57.3	2.5	11.2	0.07	0.32					
60	75.4	2.1	8.8	0.06	0.25					

単相100V/50Hz

呼び 周速	周速度 (m/min)	接線力(N)		トルク(N・m)		電流(A)			出力 (W)	入力 (W)
		定格	搬送	定格	搬送	無負荷	定格	起動		
4	3.8	19.3	50.9	0.55	1.45	0.21	0.21	0.28	2.3	17.5
5	5.2	14.0	37.2	0.40	1.06					
8	7.5	9.5	25.6	0.27	0.73					
9	9.5	7.7	20.4	0.22	0.58					
10	10.4	7.0	18.6	0.20	0.53					
13	13.1	6.3	16.8	0.18	0.48					
15	15.9	5.6	14.7	0.16	0.42					
20	22.7	3.9	10.5	0.11	0.30					
30	33.1	2.8	7.4	0.08	0.21					
45	43.3	2.1	5.6	0.06	0.16					
50	47.6	1.8	4.9	0.05	0.14					
60	62.7	1.4	3.9	0.04	0.11					

* コンデンサ 外部接続5.5 μF/220V

単相100V/60Hz

呼び 周速	周速度 (m/min)	接線力(N)		トルク(N・m)		電流(A)			出力 (W)	入力 (W)
		定格	搬送	定格	搬送	無負荷	定格	起動		
4	4.5	17.9	50.9	0.51	1.45	0.17	0.19	0.28	2.7	17.5
5	6.2	13.3	37.2	0.38	1.06					
8	9.1	9.1	25.6	0.26	0.73					
9	11.4	7.0	20.4	0.20	0.58					
10	12.5	6.7	18.6	0.19	0.53					
13	15.7	6.0	16.8	0.17	0.48					
15	19.1	5.3	14.7	0.15	0.42					
20	27.3	3.9	10.5	0.11	0.30					
30	39.8	2.5	7.4	0.07	0.21					
45	52.1	2.1	5.6	0.06	0.16					
50	57.3	1.8	4.9	0.05	0.14					
60	75.4	1.4	3.9	0.04	0.11					

* コンデンサ 外部接続5.5 μF/220V

■異電圧についてはお問い合わせください。

■周速度の表示値は負荷時のものです。無負荷・軽負荷・過負荷時の周速度は変化しますので「設計上のご注意」を参考の上でご選定ください。

特性一覧：PM570AU

3相200V/50Hz

呼び 周速	周速度 (m/min)	接線力(N)		トルク(N・m)		電流(A)			出力 (W)	入力 (W)
		定格	搬送	定格	搬送	無負荷	定格	起動		
4	3.2	11.2	57.5	0.32	1.64	0.06	0.06	0.07	1.2	10.0
5	4.2	8.1	42.1	0.23	1.20					
8	6.2	5.6	28.8	0.16	0.82					
9	8.1	4.6	22.8	0.13	0.65					
10	8.6	4.2	21.1	0.12	0.60					
13	11.1	3.9	19.3	0.11	0.55					
15	13.2	3.2	16.8	0.09	0.48					
20	18.3	2.5	11.9	0.07	0.34					
30	27.5	1.8	8.4	0.05	0.24					

3相200V/60Hz

呼び 周速	周速度 (m/min)	接線力(N)		トルク(N・m)		電流(A)			出力 (W)	入力 (W)
		定格	搬送	定格	搬送	無負荷	定格	起動		
4	3.8	7.7	44.2	0.22	1.26	0.05	0.05	0.06	1.9	8.5
5	5.1	5.6	32.3	0.16	0.92					
8	7.5	3.9	22.1	0.11	0.63					
9	9.7	3.2	17.5	0.09	0.50					
10	10.4	2.8	16.1	0.08	0.46					
13	13.4	2.5	14.7	0.07	0.42					
15	15.9	2.5	13.0	0.07	0.37					
20	22.0	1.8	9.1	0.05	0.26					
30	33.1	1.1	6.3	0.03	0.18					

特性一覧：PM570BP

3相200V/50Hz

呼び 周速	周速度 (m/min)	接線力(N)		トルク(N・m)		電流(A)			出力 (W)	入力 (W)
		定格	搬送	定格	搬送	無負荷	定格	起動		
4	3.5	193.0	477.1	5.50	13.60	0.11	0.12	0.32	15.2	30.5
5	5.0	136.5	337.4	3.89	9.62					
8	7.0	96.5	238.5	2.75	6.80					
9	8.7	77.9	192.6	2.22	5.49					
10	9.9	68.1	168.7	1.94	4.81					
13	12.3	55.1	136.0	1.57	3.88					
15	18.9	35.8	88.5	1.02	2.52					
20	25.5	28.4	70.0	0.81	1.99					
30	36.0	20.0	49.5	0.57	1.41					
50	44.7	16.1	39.9	0.46	1.14					
60	55.4	13.0	32.2	0.37	0.92					

3相200V/60Hz

呼び 周速	周速度 (m/min)	接線力(N)		トルク(N・m)		電流(A)			出力 (W)	入力 (W)
		定格	搬送	定格	搬送	無負荷	定格	起動		
4	4.2	154.4	382.3	4.40	10.90	0.09	0.10	0.31	14.5	28.5
5	6.0	109.1	270.3	3.11	7.70					
8	8.4	77.2	191.1	2.20	5.45					
9	10.4	62.1	154.3	1.77	4.40					
10	11.9	54.4	135.1	1.55	3.85					
13	14.8	43.9	109.0	1.25	3.11					
15	22.7	28.8	70.9	0.82	2.02					
20	30.6	22.5	56.1	0.64	1.60					
30	43.3	16.1	39.6	0.46	1.13					
50	53.7	13.0	32.0	0.37	0.91					
60	66.6	10.5	25.8	0.30	0.73					

イントロダクション

M D R

AC
パワー
モーター

コンベヤ
コンポー
ネンツ

資料

コンベヤ
用途別選定

ご採用
事例

ご注文
方法

φ38

φ42.7

φ48.6

φ50

φ57

φ60.5

φ76.3

テーバー

モーター
ブリー

各種
オプション

選定方法

設計上
のご注意

配線図

電圧一覧

製作可能
寸法