

金具

MDR

イントロ  
ダクション

M D R

A C  
パワ  
モーラ

コンベヤ  
コンポー  
ネンツ

資料

金具

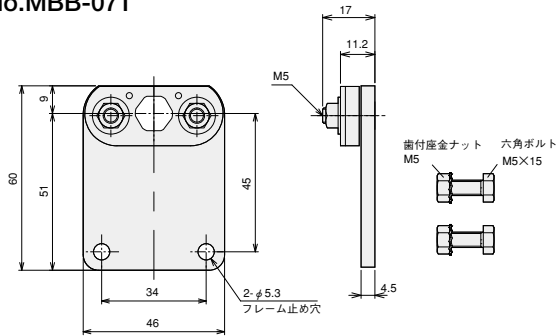
用語集

型式対比

●オプション金具

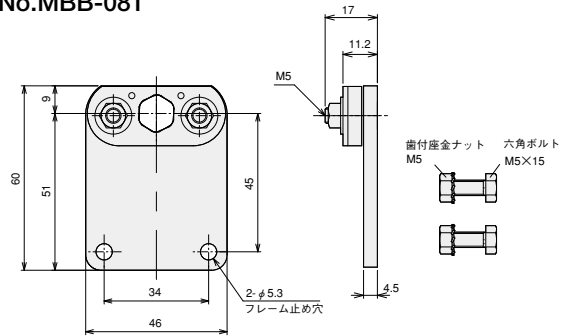
PM486XE PM486XP PM500XE PM500XP PM570XE PM570XP PM605XE PM605XP

No.MBB-071



- パワーモーラ取付時は○(フラットトップ)になります。
- パワーモーラの取付軸の固定は6~10Nm、金具の固定は3.5Nmで締めつけてください。

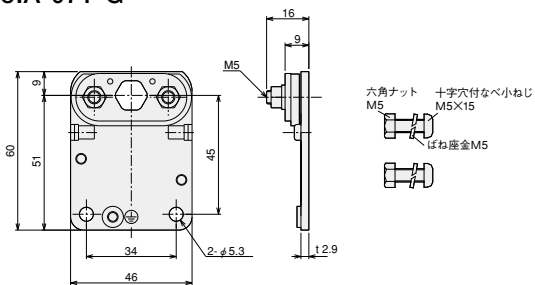
No.MBB-081



- FEタイプは標準付属します。(PMT42FE除く)
- パワーモーラ取付時は○(アングルトップ)になります。
- パワーモーラの取付軸の固定は6~10Nm、金具の固定は3.5Nmで締めつけてください。

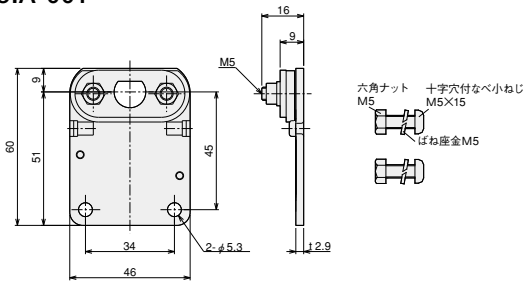
PM486FE PM500FE PM570FE PM605FE PM486XE PM486XP PM500XE  
PM500XP PM570XE PM570XP PM605XE PM605XP PMT42FE

No.A-071-G



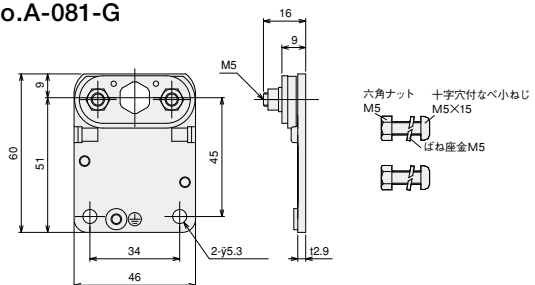
- パワーモーラ取付時は○(フラットトップ)になります。
- パワーモーラの取付軸の固定は3Nm、金具の固定は3.5Nmで締めつけてください。

No.A-001



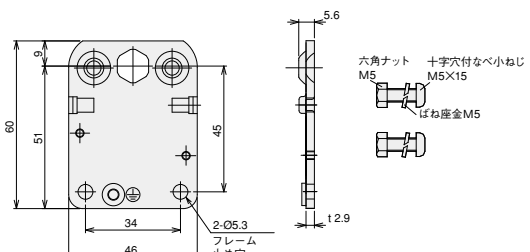
- 軸Dカット仕様に標準付属します。(XE/XPタイプ除く)
- パワーモーラの取付軸の固定は3Nm、金具の固定は3.5Nmで締めつけてください。

No.A-081-G



- パワーモーラ取付時は○(アングルトップ)になります。
- パワーモーラの取付軸の固定は3Nm、金具の固定は3.5Nmで締めつけてください。

No.A-081-BG



- パワーモーラの取付軸側にご使用できます。
- 端子台・カバーはありません。
- 金具の固定は3.5Nmで締めつけてください。

**注意** 取付金具は指定されたパワーモーラ以外には使用しないでください。取付金具が破損する恐れがあります。

**注意** パワーモーラは専用の取付金具で固定してください。軸が空回りしますとリード線が断線し故障の原因となります。