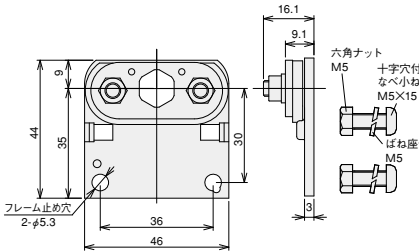


金 具



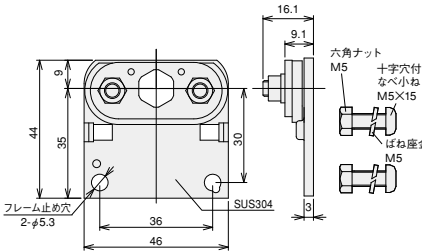
PM320HS

No.C-081 (標準仕様時に付属)

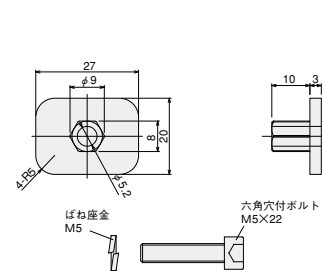


No.C-081-D (防水環境時)

※ご注文時に指示ください



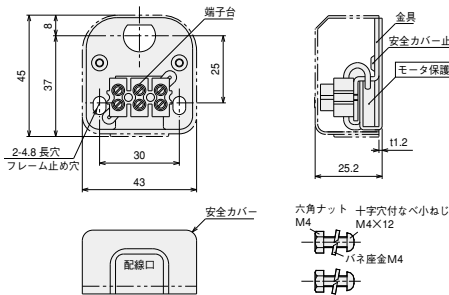
PM320HS専用金具



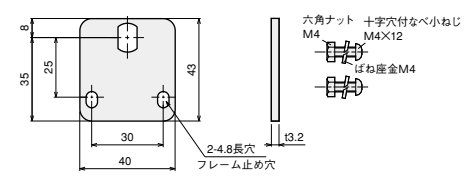
- ・パワーモータ取付軸の固定は3.0Nm、金具の固定は3.5Nmで締めつけてください。
- ・PM320HS専用金具の固定は3.7Nmで締めつけてください。

PM380DS PM427DS

No.D-400-B



No.H-011-B



- ・パワーモータのリード線側軸に取付けます。
- ・金具の固定は1.7Nmで締めつけてください。

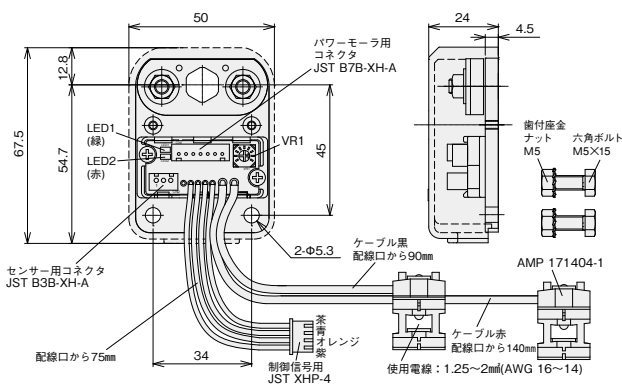
- ・パワーモータの取付軸(両背切形状)側に取付けます。
- ・金具の固定は1.7Nmで締めつけてください。

※PM380/427DSは、上記の金具がセットで標準付属となります。

●オプション金具

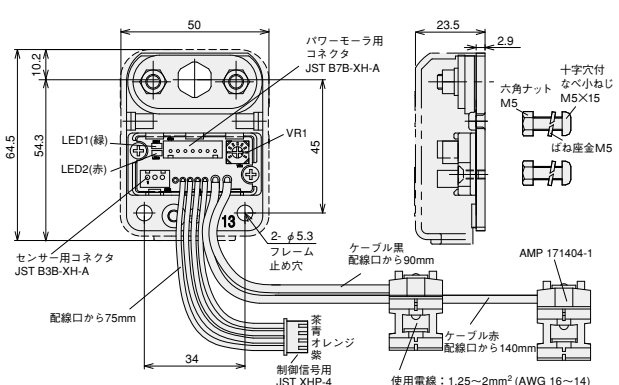
PM486XE PM486XP PM500XE PM500XP PM570XE PM570XP PM605XE PM605XP

No.MBB-A80-G



- ・キャブタイヤコード側に取付けます。
- ・パワーモータの取付軸の固定は6~10Nm、金具の固定は3.5Nmで締めつけてください。

No.A-A80-G



- ・キャブタイヤコード側に取付けます。
- ・パワーモータの取付軸の固定は3Nm、金具の固定は3.5Nmで締めつけてください。
- ・両軸Dカット仕様に対応した金具：No.A-A00-Gもあります。

注意 取付金具は指定されたパワーモータ以外には使用しないでください。取付金具が破損する恐れがあります。

注意 パワーモータは専用の取付金具で固定してください。軸が空回りしますとリード線が断線し故障の原因となります。