

ガチャCon® POWER MOLLER® 24!

ガチャCon® 専用電源器【GPSS,GPSC】取扱い説明書

ガチャCon® 専用電源器をご購入いただき、ありがとうございます。
ご使用前に、必ず取扱い説明書をよくお読み頂き、「製品の知識・製品安全に関する情報・取扱い上のご注意」をすべてご理解頂いた上でご使用お願い致します。
この取扱い説明書をお読み頂いた後は、いつでもご利用になれるように保管をお願い致します。

適合機種：ガチャモーターGPMシリーズ

開梱されましたら・・・

型式・仕様をご注文通りのものかお確かめください。

型式 GPSS

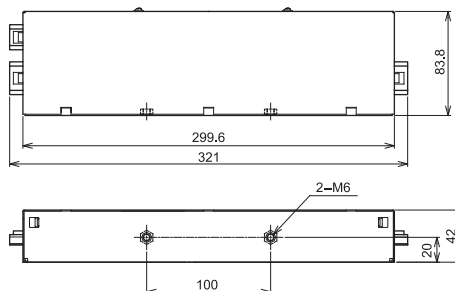
※1 コンベヤのタイプ

※1 コンベヤのタイプ

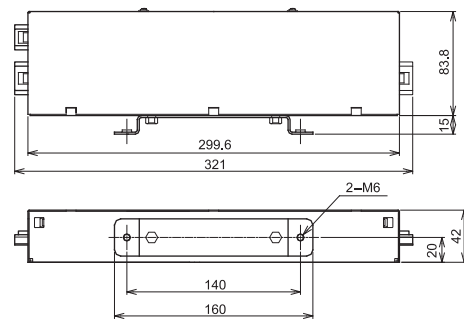
S：ストレート・スキューコンベヤ用
C：カーブコンベヤ用

ガチャ電源器

GPSS (ストレート・スキューコンベヤ用)



GPSC (カーブコンベヤ用)



安全に正しくお使いいただくために

この取扱い説明書では製品を正しくお使いいただくために、安全注意事項のランクを「警告」「注意」として区分して表示しています。
その表示が示している内容は以下の通りです。

警告	取扱いを誤った場合に、死亡又は重傷を受ける可能性があることを表わしています。
注意	取扱いを誤った場合に、中程度の障害や軽傷を受ける可能性があることおよび物的損害が発生する可能性があることを表わしています。

警告

- 通電中や電源を遮断した直後は本体のコンネクタ部に触れないでください。感電の恐れがあります。
- 製品の分解、改造、カバーの取り外しは行わないでください。感電や故障の恐れがあります。
- 配電盤への接続は電源が遮断された状態で脱着を行ってください。感電、火災の恐れがあります。
- 本製品を取り付けられたコンベヤフレームから必ず接地作業を行ってください。感電の原因となります。
- 結露した状態でご使用しないでください。感電、火災の恐れがあります。
- 煙が出たり変な音や臭いがあるなど、異常状態のまま使用しないでください。感電、火災の原因となります。このような場合弊社にご連絡ください。

注意

① 接続

- 入力端子、出力端子への結線が本取扱い説明書に記載されているように正しく結線してください。故障の原因となります。
- 使用電圧或使用環境等、使用条件は仕様書の範囲内でご使用ください。範囲を外れた使用は機器の安全性や寿命を著しく低下させます。
- 入力電源側のブレーカは15Aを使用してください。

② 取付け

- 電源器はコンベヤフレームの指定の位置に取付けてください。破損の原因になります。
- 電源器の固定は指定のねじ及び締付けトルクで締付けてください。
[推奨取付ねじ：6角ボルト M6×12 締付けトルク：5Nm±1Nm]

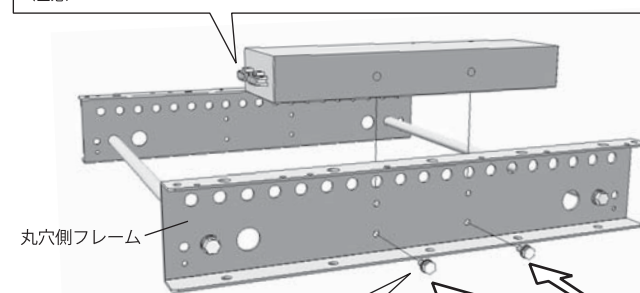
③ 運転

- 電源器ケースは高温になる場合がありますので、触れないようにしてください。火傷の恐れがあります。
- 入力電圧は仕様範囲内でご使用ください。仕様範囲外の電圧を印加した場合は、仕様を満足しないばかりか電源を破壊する事があります。
- 電源のAC入力側にスイッチ等をご使用される場合は、入力突入電流に耐え得るものをご選定ください。

※本製品はガチャCon® 専用です。
他の目的での使用はご遠慮ください。

電源器本体の取り付け・取り外し方法

注意 ガチャ電源器の向きにご注意ください。コンネクタの差込み口が二つある方を図の向きにし、丸穴側フレームに固定してください。



注意 固定ねじは六角ボルト M6×12をご使用ください。

注意 推奨締付トルク：5Nm±1Nm

配線

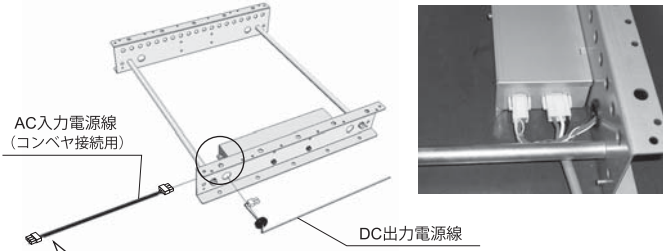
① 入力電源線、出力電源線の種類

● AC入力電源線及びDC出力電源線は当社指定の以下の物をご使用ください。

ガチャパワーケーブルの種類と型式	ストレート・スキューコンベヤ用 (ガチャCon®のキットに別梱包)で含まれております。	カーブコンベヤ用 (ガチャCon®のキットに別梱包)で含まれております。
1. AC入力電源線 (コンベヤ接続用)	GCPS-A-L2000 (2048)	GCPC-A-W*** (ケーブル長は、ローラ幅によってかわります)
2. DC出力電源線	GCPS-D-L**** (機長L+150)	GCPC-D-W*** (ケーブル長は、ローラ幅によってかわります)
【別売】 3. AC入力電源線 (電源供給用)	GCPE-A-L**** (L+24)	

② 入力電源線、出力電源線の接続、取り外し方法

- 指定された箇所にコネクタを差し込んでください。
- 取り外しの際はコネクタを持ち取り外してください。
直接線を引きずりますと断線します。
- 電源器への配線は必ず供給電源を切ってから行ってください。

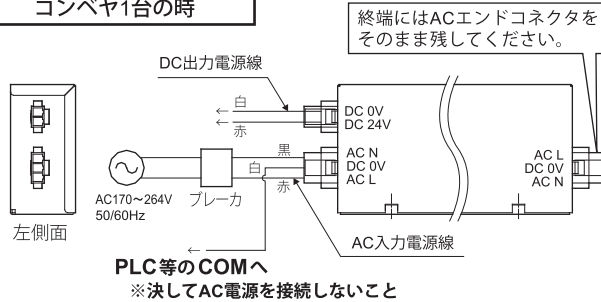


元電源に接続する場合は、ガチャパワーケーブルの片側を切断してください。
(③電源供給方法をご参照ください。)

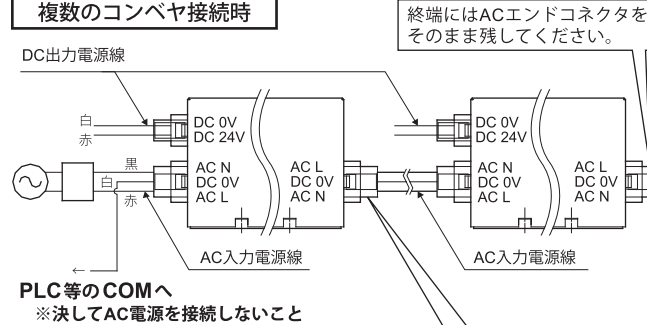
③ 電源供給方法

- ブレーカは15Aをご使用ください。
- 配線図 -

コンベヤ1台の時



複数のコンベヤ接続時



※複数のコンベヤを接続する時は、ACエンドコネクタを取り外して付属のガチャパワーケーブル (AC入力電源線 コンベヤ接続用) で次の電源と接続してください。

運 転

① 入力電圧範囲

以下の入力電圧範囲でご使用になれます。

- AC170V~264V

※この範囲外の電圧を印加した場合は、電源器を破壊する事がありますのでご注意ください。

② 突入電流

この電源器には、突入電流防止機能を備えています。

- AC200V 定格入力において 20A Max/4m秒

※入力にスイッチ等をご使用される場合は、入力突入電流に耐えるものをご選定ください。

③ 過電流保護

この電源器には、過電流保護機能を備えています。

- 定格電流値の103%以上で動作し、過電流または短絡状態を解除すれば、出力電圧は復帰します。
- 1分以上の過電流または短絡状態が続きますと電源を破壊することがありますのでご注意ください。

④ 並列運転

- 並列運転はできません。

⑤ 内蔵ヒューズ

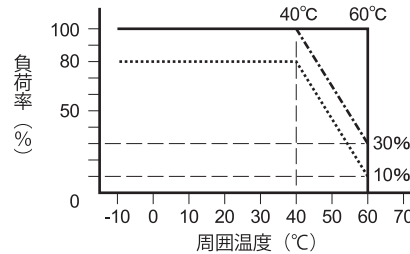
- 内蔵ヒューズ ヒューズ規格 2153.15P (3.15A) LITTEL製

⑥ 取付方向によるディレーティングカーブ

動作周囲温度：全負荷において -10~40℃ 自然対流
-10~60℃ 強制空冷

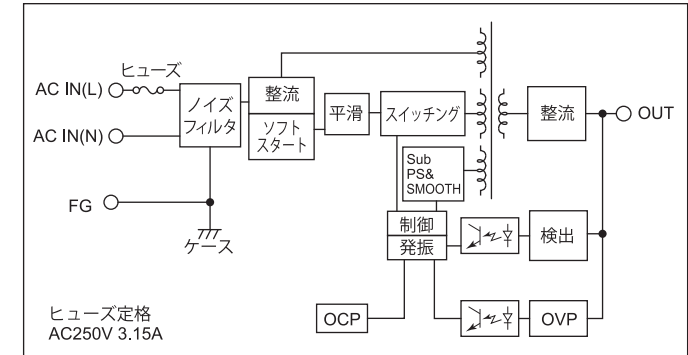
本製品は、周囲温度25℃で、安全規格認定がされています。最終製品に安全規格を予定されている場合は、下記ディレーティングを目安にご使用ください。

なお、この場合はトランス巻線温度上昇値に規定があります。温度上昇値は、本製品が実装されている状態によって違いがございますので、実測して規定内であることをご確認ください。



- 部品面が天方向の設置 (平置) 条件で、自然対流時での安全規格を問わない全ての場合で使用。
- 部品面が天方向以外の設置条件で自然対流時での安全規格を問わない全ての場合で使用。
- 設置条件にかかわらず、強制空冷時での安全規格を問わない全ての場合で使用。

⑦ ブロック図



詳細仕様

入力特性	入力電圧	AC200V
	許容入力電圧範囲	AC170V~264V
	定格入力電流	1.9A
	入力サージ電流効	20A/4ms以内 (定格出力時) 88% (定格負荷時)
出力特性	出力電圧	DC24V
	定格出力電流	7A
付属機能	過電流保護	垂下形 自動復帰 *1
	過電圧保護	出力電圧遮断形 電源再投入によって復帰 *2
使用環境	動作周囲温度	0℃~40℃ (凍結なき事)
	動作周囲湿度	30%~85% RH*但し結露なき事
	保存温度	-20℃~85℃
	保存湿度	10%~85%
	使用場所	屋内用
	雰囲気	爆発性ガス、引火性ガス、腐食性ガスのない事
雑音端子電圧	振動	2G以下
	保護等級	IP33
安全規格	音	EN55022 Class A 準拠
	規格	UL60950-1 準拠 EN60950-1 準拠

*1 定格電流値の103%以上で動作し、過電流または短絡状態を解除すれば出力電圧は復帰します。1分以上の過電流または短絡状態が続きますと電源を破壊することがありますのでご注意ください。

*2 定格電圧の114~140%の範囲で動作し、電源内部に異常がなければ入力を遮断し3分以上経過後、入力電圧の再投入で出力電圧は復帰します。

伊東電機株式会社

<http://www.itohdenki.co.jp>

本社	〒679-0105 兵庫県加西市朝妻町1146-2	TEL (0790) 47-1225 (代) FAX (0790) 47-1328
営業本部	〒679-0105 兵庫県加西市朝妻町1146-4	TEL (0790) 47-1115 (内) FAX (0790) 47-1325 E-mail: info@itohdenki.co.jp
東京営業部	〒104-0042 東京都中央区入船2-2-14 U-AXISビル7F	TEL (03) 3523-3011 (代) FAX (03) 3523-1585 E-mail: tokyo@itohdenki.co.jp
名古屋営業部	〒460-0002 名古屋市中区丸の内2-18-11 合人社名古屋丸の内ビル9F	TEL (052) 228-7175 (代) FAX (052) 228-7185 E-mail: nagoya@itohdenki.co.jp

製品の性能および仕様、外観は改良のため予告なく変更することがありますのでご了承ください。

FIT-46-1-01K-0904