



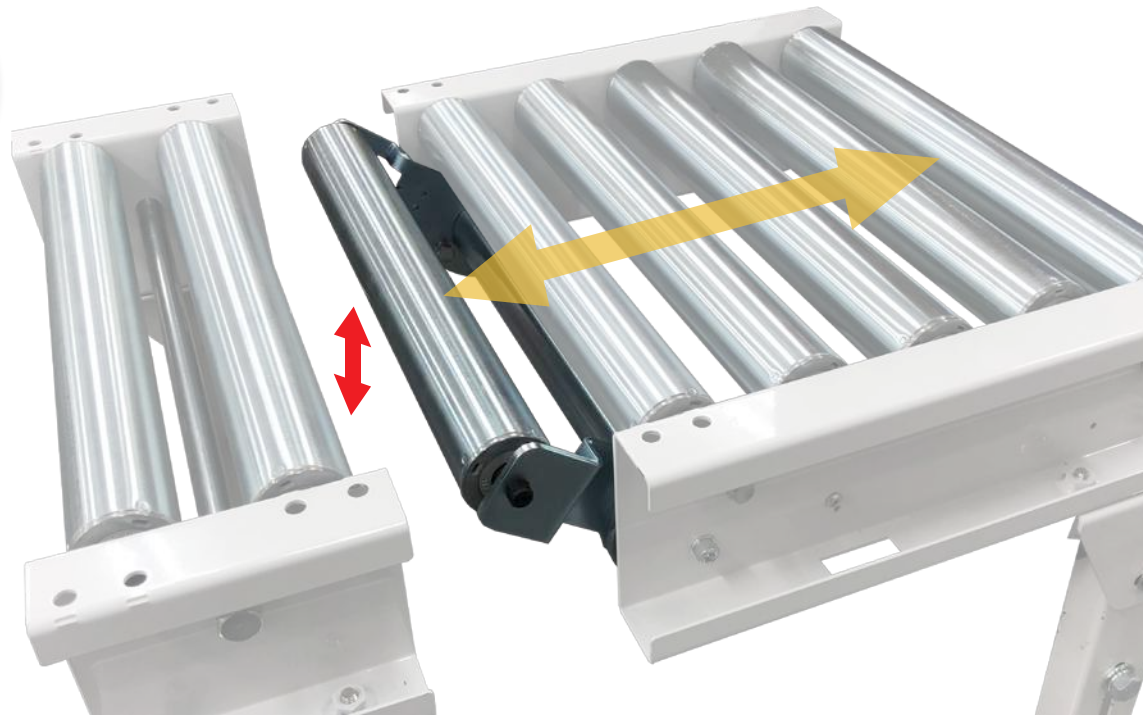
緊急閉鎖対応 ギャップローラ モジュール

GPR

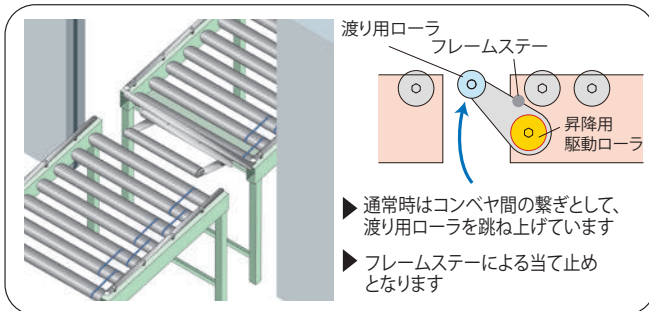
災害などの緊急時にコンベヤラインを分断し、防火シャッターを閉口する隙間を確保します。

エアーレス

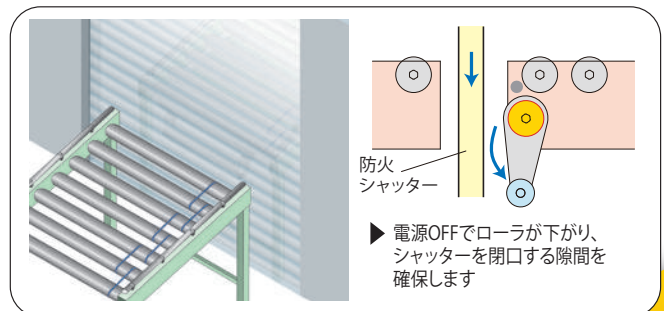
MDR(DC24V) 駆動の
完全エアーレス



通常時



緊急時

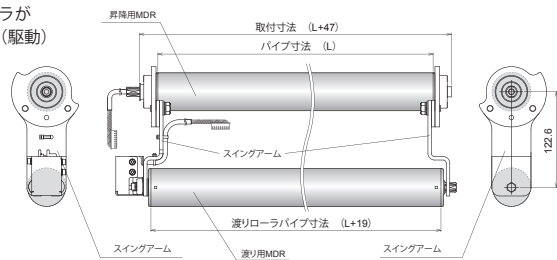


型式・寸法

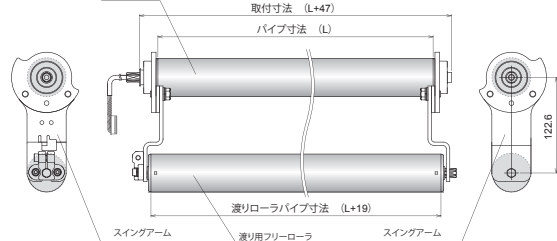
型式：GPR - ① - ② ③ ④

- ① フレーム内寸法
400mm ~ 900mm
- ② 渡り用 MDR (PM486FE) 呼び周速
17 … 呼び周速 17m/min タイプ
60 … 呼び周速 60m/min タイプ
90 … 呼び周速 90m/min タイプ
- ③ 渡り用ローラ
FE … PM486FE (MDR 仕様 [駆動])
AR … ARI-48 (フリーローラ仕様)
- ④ 入出力信号タイプ
N … NPN (入出力専用ドライバ)
P … PNP (入出力専用ドライバ)

渡り用ローラが
MDR 仕様 (駆動)

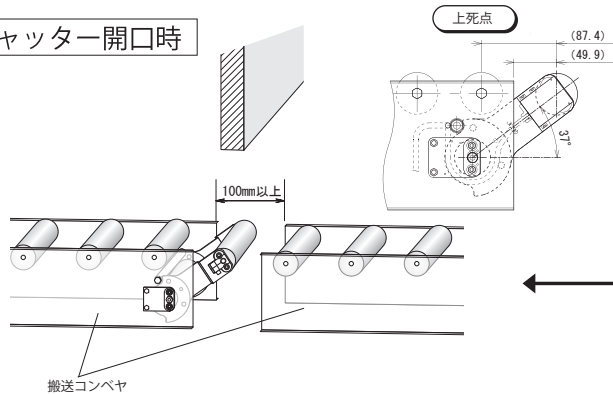


渡り用ローラが
フリーローラ仕様



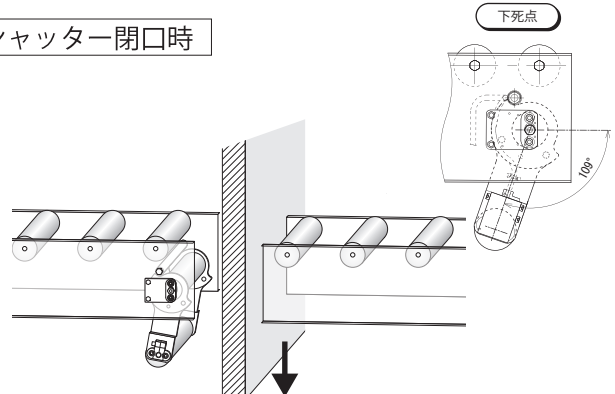
動作説明

シャッター開口時



シャッター開口時にコンベヤ間の隙間をうめる

シャッター閉口時



シャッター閉口時にコンベヤ間の隙間を確保

※本製品 (GPR) に搬送コンベヤは付属していません。

製品仕様

■ 搬送物

最大重量	30kg 注1)
材質	トレイ、段ボール等 注2)
サイズ	L250以上

注1) 搬送物素材、底面形状、サイズ、処理能力により搬送可能重量が変わります。

注2) 底面に大きなリブや変形がある場合、昇降用 MDR に負荷がかかりサーマルエラーが発生し易くなります。

■ 速度

搬送速度	昇降用MDR	8 m/min
	渡り用ローラMDR	17/60/90 m/min

■ 設置環境

周囲温度	0~40°C (凍結無き事)
周囲湿度	90%RH以下 (結露無き事)
高度	1,000m以下
雰囲気	腐食性ガスの無き事
振動	0.5G以下
設置場所	屋内
取付面の傾き (勾配率)	0.5%以下
汚染度	2 (IEC60640-1, UL840の定義に従う)

■ 使用電源

電圧仕様	DC24V±10%	
定格電流	渡り用ローラ: MDR	4.9A (昇降用MDR 2.2A + 渡り用MDR 2.7A)
	渡り用ローラ: フリーローラ	2.2A (昇降用MDR 2.2A)

■ ドライバ仕様

型式	CB-016□6-MJ2/□6 (□=N: NPN, P: PNP)	
電源電圧	DC24V±10%	
定格電圧	DC24V	
静的電流	0.03A	
起動電流	4.0A	
ピーク電流	20A (1ms以下)	
線径	電源コネクタ (CN1)	0.50~1.5mm ² (AWG: 20~14) 注)
	制御コネクタ (CN2)	0.08~0.5mm ² (AWG: 28~20) 注)
RUN信号入力からモータ回転	15msec以下	
保護機能	誤配線保護 6.3Aヒューズ内蔵	
温度保護	ドライバ部95°C, モータ部105°C	
電流制限	4.0A	
使用環境	周囲温度	0~40°C (凍結無き事)
	周囲湿度	90%RH以下 (結露無き事)
	雰囲気	腐食性ガスの無き事
	振動	0.5G以下
設置場所	屋内	

注) 標準付属コネクタ適合電線