

金 具

MDR

イントロ  
ダクション

M D R

A C  
パワ  
モーラ

コンベヤ  
コンポー  
ネンツ

資 料

金 具

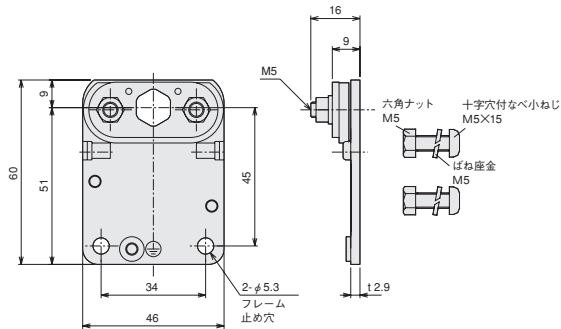
用語集

型式対比

●標準付属金具

PM486FE PM500FE  
PM570FE PM605FE PMT42FE

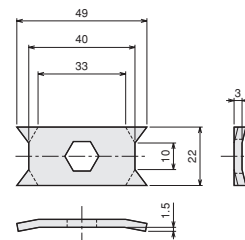
No.A-081-G



• パワーモーラの取付軸の固定は3Nm、金具の固定は3.5Nmで締めつけてください。

PM486FP PM500FP

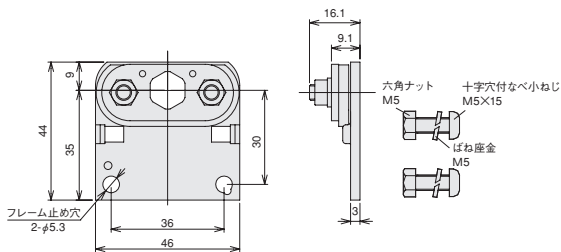
No.P-0B1



• 取付けは各機種種の紹介ページ(P.32 or P.36)をご参照ください。

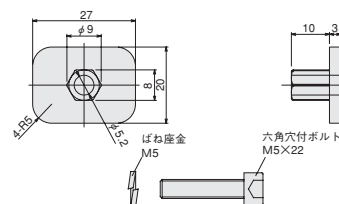
PM320HS

No.C-081



• パワーモーラ取付軸の固定は3.7Nmで締めつけてください。

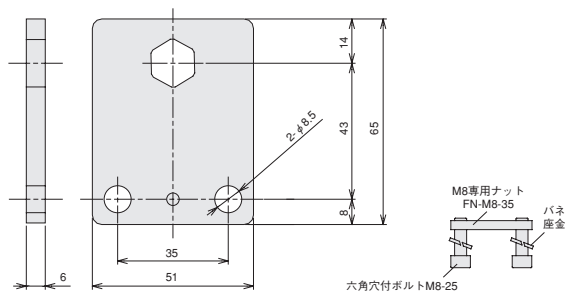
PM320HS専用金具



• パワーモーラ取付軸の固定は3.0Nm、金具の固定は3.5Nmで締めつけてください。

PM605KE

MBK-01K-6 (専用固定金具2枚タイプ)  
MBK-01K-7 (専用固定金具1枚タイプ)



**注意** 取付金具は指定されたパワーモーラ以外には使用しないでください。取付金具が破損する恐れがあります。

**注意** パワーモーラは専用の取付金具で固定してください。軸が空回りしますとリード線が断線し故障の原因となります。

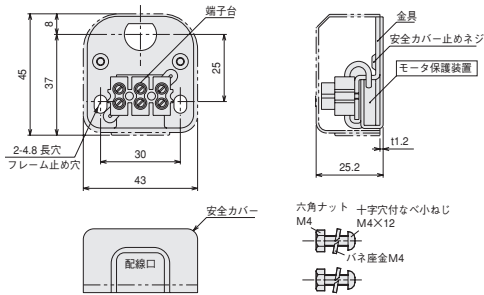
## 金 具

MDR

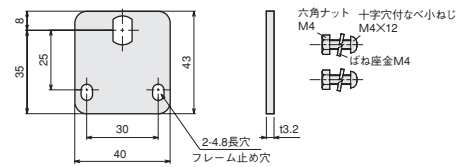
PM380DS PM427DS

No.D-400-B

No.H-011-B



- パワーモータのリード線側軸に取付けます。
- 金具の固定は1.7Nmで締めつけてください。



- パワーモータの取付軸(両背切形状)側に取付けます。
- 金具の固定は1.7Nmで締めつけてください。



**注意** 取付金具は指定されたパワーモータ以外には使用しないでください。取付金具が破損する恐れがあります。



**注意** パワーモータは専用の取付金具で固定してください。軸が空回りしますとリード線が断線し故障の原因となります。

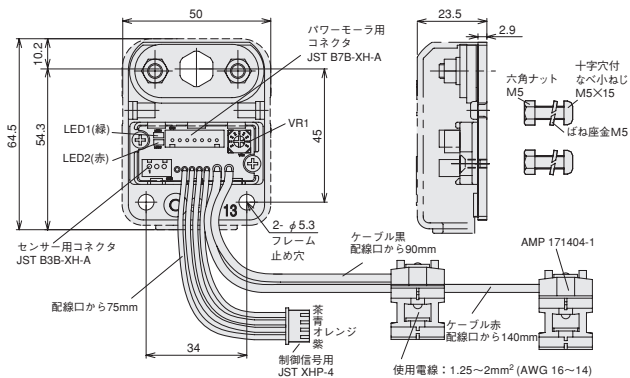
金具

MDR

●オプション金具

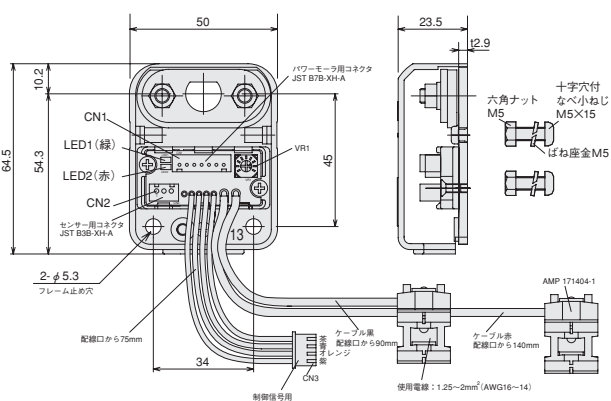
PM486XE PM486XP PM500XE PM500XP PM570XE PM570XP PM605XE PM605XP

No.A-A80-G



- キャブタイヤコード側に取付けます。
- パワーモータの取付軸の固定は3Nm、金具の固定は3.5Nmで締めつけてください。

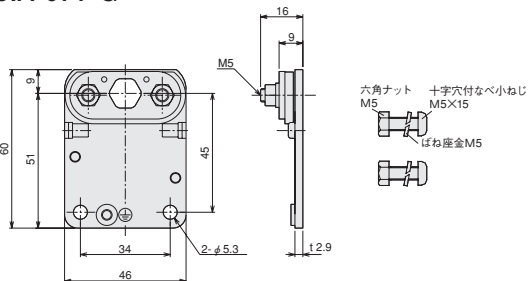
No.A-A00-G



- キャブタイヤコード側に取付けます。
- パワーモータの取付軸の固定は3Nm、金具の固定は3.5Nmで締めつけてください。

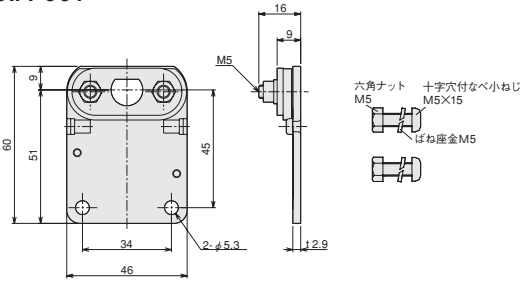
PM486FE PM500FE PM570FE PM605FE PM486XE PM486XP PM500XE  
PM500XP PM570XE PM570XP PM605XE PM605XP PMT42FE

No.A-071-G



- パワーモータ取付時は○(フラットトップ)になります。
- パワーモータの取付軸の固定は3Nm、金具の固定は3.5Nmで締めつけてください。

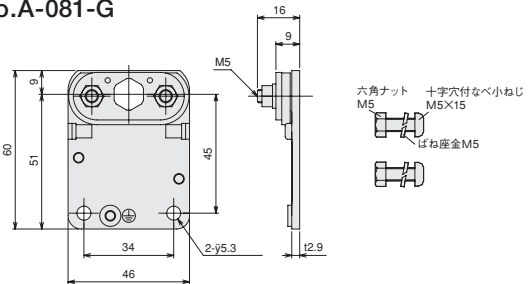
No.A-001



- 軸Dカット仕様に標準付属します。(XE/XPタイプ除く)
- パワーモータの取付軸の固定は3Nm、金具の固定は3.5Nmで締めつけてください。

PM486XE PM486XP PM500XE PM500XP PM570XE PM570XP PM605XE PM605XP

No.A-081-G



- パワーモータ取付時は○(アングルトップ)になります。
- パワーモータの取付軸の固定は3Nm、金具の固定は3.5Nmで締めつけてください。

**注意** 取付金具は指定されたパワーモータ以外には使用しないでください。取付金具が破損する恐れがあります。

**注意** パワーモータは専用の取付金具で固定してください。軸が空回りしますとリード線が断線し故障の原因となります。