

# AC重荷重用ローラ PM763シリーズ

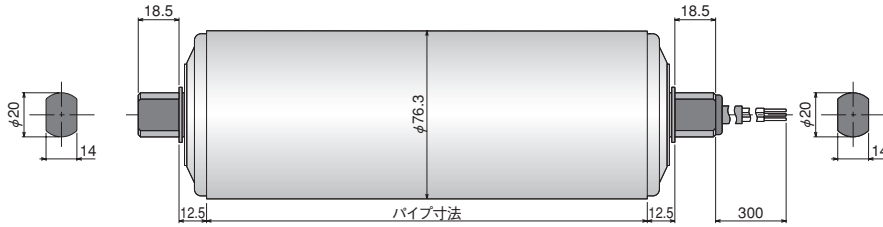
パイプ径φ76.3

## 重荷重用φ76.3ローラ

### 内蔵モータ

- ・パイプ径 / φ76.3
- ・肉厚 / t3.65
- ・軸径 / φ20
- ・電源 / 3相200V
- ・パイプ材質 / STKM12
- ・表面処理 / ユニクロメッキ

- ・標準モータ BS : 連続運転・間欠運転いずれも可能な汎用タイプ。間欠運転の最小タクトタイムは10秒ON、10秒OFFです。



## パイプ寸法 : PM763BS

250mm

パイプ寸法 (mm)	250	300	400	500	600
質量 (kg)	5.4	5.9	6.8	7.7	8.6

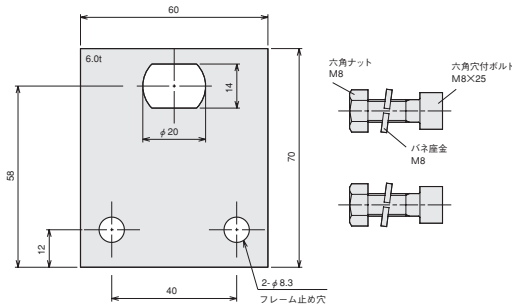
- ワンタッチ取付機構はありません。
- フレーム内寸法とパワーモータのスキマは2~5mm必要です。

## ご注文例 : PM763BS - 10 - 300 - 3 - 200 - BR - PL

型式 呼び周速パイプ寸法 電圧 各種オプション ストレートパイプ

- 呼び周速 : 5,8,10,20,30,40
- パイプ寸法 : mmでご指定ください。(左記パイプ寸法ご参照ください)
- 電圧 : 3-200 (3相200V) 等、異電圧はお問い合わせください。
- 各種オプション : オプションとして下記各種仕様を選択できます。

## オプション : 取付金具 No.M-021-B



- 別売オプション品としてご用意しております。
- ・2枚1セットです。
- ・金具の固定は27Nmで締めつけてください。

## 特性一覧 : PM763BS

### 3相200V/50Hz

呼び周速	周速度 (m/min)	接線力 (N)		トルク (N・m)		電流 (A)			出力 (W)	入力 (W)
		定格	搬送	定格	搬送	無負荷	定格	起動		
5	5.0	466.6	1423.3	17.8	54.3	0.25	0.32	1.12	52.1	84.6
8	6.7	348.6	1064.2	13.3	40.6					
10	10.1	230.7	705.1	8.8	26.9					
20	20.6	125.8	385.3	4.8	14.7					
30	27.7	94.4	285.7	3.6	10.9					
40	42.5	60.3	186.1	2.3	7.1					

### 3相200V/60Hz

呼び周速	周速度 (m/min)	接線力 (N)		トルク (N・m)		電流 (A)			出力 (W)	入力 (W)
		定格	搬送	定格	搬送	無負荷	定格	起動		
5	6.0	403.7	1082.6	15.4	41.3	0.19	0.29	1.07	52.1	86.2
8	8.1	301.4	810.0	11.5	30.9					
10	12.2	201.8	537.4	7.7	20.5					
20	24.7	110.1	293.6	4.2	11.2					
30	33.4	81.3	217.6	3.1	8.3					
40	51.1	52.4	141.5	2.0	5.4					

- 異電圧についてはお問い合わせください。
- 周速度の表示値は負荷時のものです。無負荷・軽負荷・過負荷時の周速値は変化しますので「設計上のご注意」を参考の上ご選定ください。

## 各種オプション : PM763BS

- ゴムライニング仕様**  
天然ゴム・ウレタンゴム・ニトリルゴム・ネオプレンゴム P.145
- BR プレーキ内装仕様**  
300mm P.146~
- WA 防水仕様**  
250mm アース線(黄/緑)付  
キャプタイヤコード : 1000mm P.148

- 防水仕様は呼び速度によりトルクが大きくダウンすることがありますので詳細はお問い合わせください。
- その他の仕様についてはP.151をご参照ください。