

直徑50.0

內置電機

• 大扭矩控制卡內置式電動滾筒XP

- 管 徑 / \varnothing 50
- 壁 厚 / t1.4
- 電 源 / DC24V
- 材 質 / STKM12
- 表 面 處 理 / 鍍 鋅



滾筒尺寸: PM500XP

| [-Min-] 350mm | | | | | | | |
|----------------------|-----|-----|-----|-----|-----|-----|------|
| 長度尺寸 (mm) | 400 | 500 | 600 | 700 | 800 | 900 | 1000 |
| 重 量 (kg) | 2.9 | 3.1 | 3.2 | 3.4 | 3.5 | 3.7 | 3.8 |
| 彈簧固定軸 | ○ | ○ | ○ | ○ | ○ | ○ | ○ |

- 最短長度350mm以上。
- 框架內徑，孔徑等因廠商不同可能有變化。
- 框架與滾筒之間至少需要2-5mm間隙。

例: **PM500XP- 17 - 400 - D - 024 - DR - C007**
 型式 速度 長度 電壓 特殊規格 綫長

- 速 度: 17,30,60,100
- 長 度: mm
- 電 壓: D-024(DC24V)
- 固 定 夾 具: 型號: No. A-081-G 標配: 六角 (一副)
(規格/尺寸見48頁)
- 特 殊: 軸的形狀, 包膠, 內置剎車, 防水, 防塵及傳動方式等
可另行選配

特性一覽:

低速17規格

PM500XP

| 周速 (m/min) | | 起動力(N) | | 扭矩(N·m) | | 電流(A) | | | 額定輸出(W) | 額定輸入(W) | 外接電阻(Ω) | 外部變速電壓輸入(V) |
|------------|------|--------|-------|---------|------|-------|-----|-----|---------|---------|-----------|-------------|
| 無負荷 | 額定 | 額定 | 搬送 | 額定 | 搬送 | 無負荷 | 額定 | 起動 | | | | |
| 17.4 | 17.4 | 82.0 | 337.0 | 2.04 | 8.43 | 0.4 | 2.0 | 4.0 | 36.0 | 48.0 | 9.1K以上或開路 | 9.3 ~ 10 |
| 15.9 | 15.9 | 88.0 | 337.0 | 2.19 | 8.43 | 0.4 | 2.0 | 4.0 | 35.1 | 48.0 | 6.2K | 8.5 ± 0.2 |
| 13.0 | 13.0 | 95.0 | 337.0 | 2.37 | 8.43 | 0.3 | 1.8 | 4.0 | 31.4 | 43.2 | 4.3K | 7.5 ± 0.2 |
| 11.6 | 11.6 | 97.0 | 337.0 | 2.42 | 8.43 | 0.3 | 1.6 | 4.0 | 27.7 | 38.4 | 3.3K | 6.5 ± 0.2 |
| 10.1 | 10.1 | 99.0 | 337.0 | 2.48 | 8.43 | 0.2 | 1.5 | 4.0 | 24.2 | 36.0 | 2.2K | 5.5 ± 0.2 |
| 8.7 | 8.7 | 102.0 | 337.0 | 2.54 | 8.43 | 0.2 | 1.4 | 4.0 | 22.1 | 33.6 | 1.8K | 4.5 ± 0.2 |
| 5.8 | 5.8 | 106.0 | 337.0 | 2.66 | 8.43 | 0.1 | 1.1 | 4.0 | 15.5 | 26.4 | 1.2K | 3.5 ± 0.2 |
| 4.3 | 4.3 | 106.0 | 337.0 | 2.66 | 8.43 | 0.1 | 1.0 | 4.0 | 11.7 | 24.0 | 750 | 2.5 ± 0.2 |
| 2.9 | 2.9 | 112.0 | 337.0 | 2.81 | 8.43 | 0.1 | 0.8 | 4.0 | 8.2 | 19.2 | 430 | 1.5 ± 0.2 |
| 2.2 | 2.2 | 112.0 | 337.0 | 2.81 | 8.43 | 0.1 | 0.7 | 4.0 | 6.3 | 16.8 | 120K以下或短路 | 0 ~ 0.9 |

中速30規格

| 周速 (m/min) | | 起動力(N) | | 扭矩(N·m) | | 電流(A) | | | 額定輸出(W) | 額定輸入(W) | 外接電阻(Ω) | 外部變速電壓輸入(V) |
|------------|------|--------|-------|---------|------|-------|-----|-----|---------|---------|-----------|-------------|
| 無負荷 | 額定 | 額定 | 搬送 | 額定 | 搬送 | 無負荷 | 額定 | 起動 | | | | |
| 29.2 | 29.2 | 56.0 | 230.0 | 1.39 | 5.76 | 0.4 | 2.0 | 4.0 | 36.0 | 48.0 | 9.1K以上或開路 | 9.3 ~ 10 |
| 26.8 | 26.8 | 60.0 | 230.0 | 1.50 | 5.76 | 0.4 | 2.0 | 4.0 | 35.1 | 48.0 | 6.2K | 8.5 ± 0.2 |
| 21.9 | 21.9 | 65.0 | 230.0 | 1.62 | 5.76 | 0.3 | 1.8 | 4.0 | 31.4 | 43.2 | 4.3K | 7.5 ± 0.2 |
| 19.5 | 19.5 | 66.0 | 230.0 | 1.66 | 5.76 | 0.3 | 1.6 | 4.0 | 27.7 | 38.4 | 3.3K | 6.5 ± 0.2 |
| 17.0 | 17.0 | 68.0 | 230.0 | 1.70 | 5.76 | 0.2 | 1.5 | 4.0 | 24.2 | 36.0 | 2.2K | 5.5 ± 0.2 |
| 14.6 | 14.6 | 70.0 | 230.0 | 1.74 | 5.76 | 0.2 | 1.4 | 4.0 | 22.1 | 33.6 | 1.8K | 4.5 ± 0.2 |
| 9.7 | 9.7 | 73.0 | 230.0 | 1.82 | 5.76 | 0.1 | 1.1 | 4.0 | 15.5 | 26.4 | 1.2K | 3.5 ± 0.2 |
| 7.3 | 7.3 | 73.0 | 230.0 | 1.82 | 5.76 | 0.1 | 1.0 | 4.0 | 11.7 | 24.0 | 750 | 2.5 ± 0.2 |
| 4.9 | 4.9 | 77.0 | 230.0 | 1.92 | 5.76 | 0.1 | 0.8 | 4.0 | 8.2 | 19.2 | 430 | 1.5 ± 0.2 |
| 3.7 | 3.7 | 77.0 | 230.0 | 1.92 | 5.76 | 0.1 | 0.7 | 4.0 | 6.3 | 16.8 | 120K以下或短路 | 0 ~ 0.9 |

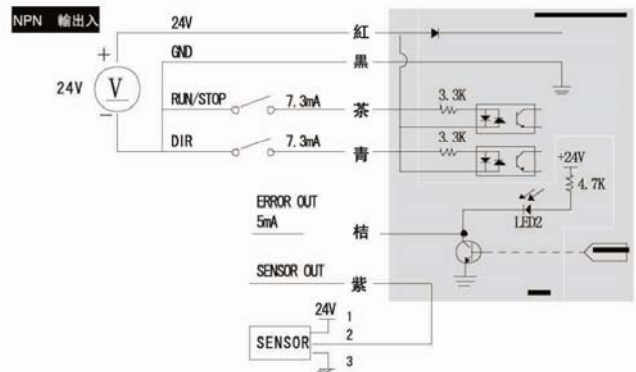
中速60規格

| 周速 (m/min) | | 起動力(N) | | 扭矩(N·m) | | 電流(A) | | | 額定輸出(W) | 額定輸入(W) | 外接電阻(Ω) | 外部變速電壓輸入(V) |
|------------|------|--------|-------|---------|------|-------|-----|-----|---------|---------|-----------|-------------|
| 無負荷 | 額定 | 額定 | 搬送 | 額定 | 搬送 | 無負荷 | 額定 | 起動 | | | | |
| 61.7 | 61.7 | 26.0 | 109.0 | 0.66 | 2.73 | 0.4 | 2.0 | 4.0 | 36.0 | 48.0 | 9.1K以上或開路 | 9.3 ~ 10 |
| 56.6 | 56.6 | 28.0 | 109.0 | 0.71 | 2.73 | 0.4 | 2.0 | 4.0 | 35.1 | 48.0 | 6.2K | 8.5 ± 0.2 |
| 46.3 | 46.3 | 31.0 | 109.0 | 0.77 | 2.73 | 0.3 | 1.8 | 4.0 | 31.4 | 43.2 | 4.3K | 7.5 ± 0.2 |
| 41.2 | 41.2 | 31.0 | 109.0 | 0.78 | 2.73 | 0.3 | 1.6 | 4.0 | 27.7 | 38.4 | 3.3K | 6.5 ± 0.2 |
| 36.0 | 36.0 | 32.0 | 109.0 | 0.80 | 2.73 | 0.2 | 1.5 | 4.0 | 24.2 | 36.0 | 2.2K | 5.5 ± 0.2 |
| 30.9 | 30.9 | 33.0 | 109.0 | 0.82 | 2.73 | 0.2 | 1.4 | 4.0 | 22.1 | 33.6 | 1.8K | 4.5 ± 0.2 |
| 20.6 | 20.6 | 34.0 | 109.0 | 0.86 | 2.73 | 0.1 | 1.1 | 4.0 | 15.5 | 26.4 | 1.2K | 3.5 ± 0.2 |
| 15.4 | 15.4 | 34.0 | 109.0 | 0.86 | 2.73 | 0.1 | 1.0 | 4.0 | 11.7 | 24.0 | 750 | 2.5 ± 0.2 |
| 10.3 | 10.3 | 36.0 | 109.0 | 0.91 | 2.73 | 0.1 | 0.8 | 4.0 | 8.2 | 19.2 | 430 | 1.5 ± 0.2 |
| 7.7 | 7.7 | 36.0 | 109.0 | 0.91 | 2.73 | 0.1 | 0.7 | 4.0 | 6.3 | 16.8 | 120K以下或短路 | 0 ~ 0.9 |

高速100規格

| 周速 (m/min) | | 起動力(N) | | 扭矩(N·m) | | 電流(A) | | | 額定輸出(W) | 額定輸入(W) | 外接電阻(Ω) | 外部變速電壓輸入(V) |
|------------|-------|--------|------|---------|------|-------|-----|-----|---------|---------|-----------|-------------|
| 無負荷 | 額定 | 額定 | 搬送 | 額定 | 搬送 | 無負荷 | 額定 | 起動 | | | | |
| 104.0 | 104.0 | 18.0 | 74.0 | 0.45 | 1.86 | 0.4 | 2.0 | 4.0 | 36.0 | 48.0 | 9.1K以上或開路 | 9.3 ~ 10 |
| 95.4 | 95.4 | 19.0 | 74.0 | 0.48 | 1.86 | 0.4 | 2.0 | 4.0 | 35.1 | 48.0 | 6.2K | 8.5 ± 0.2 |
| 78.0 | 78.0 | 21.0 | 74.0 | 0.52 | 1.86 | 0.3 | 1.8 | 4.0 | 31.4 | 43.2 | 4.3K | 7.5 ± 0.2 |
| 69.4 | 69.4 | 21.0 | 74.0 | 0.54 | 1.86 | 0.3 | 1.6 | 4.0 | 27.7 | 38.4 | 3.3K | 6.5 ± 0.2 |
| 60.7 | 60.7 | 22.0 | 74.0 | 0.55 | 1.86 | 0.2 | 1.5 | 4.0 | 24.2 | 36.0 | 2.2K | 5.5 ± 0.2 |
| 52.0 | 52.0 | 22.0 | 74.0 | 0.56 | 1.86 | 0.2 | 1.4 | 4.0 | 22.1 | 33.6 | 1.8K | 4.5 ± 0.2 |
| 34.7 | 34.7 | 23.0 | 74.0 | 0.59 | 1.86 | 0.1 | 1.1 | 4.0 | 15.5 | 26.4 | 1.2K | 3.5 ± 0.2 |
| 26.0 | 26.0 | 23.0 | 74.0 | 0.59 | 1.86 | 0.1 | 1.0 | 4.0 | 11.7 | 24.0 | 750 | 2.5 ± 0.2 |
| 17.3 | 17.3 | 25.0 | 74.0 | 0.62 | 1.86 | 0.1 | 0.8 | 4.0 | 8.2 | 19.2 | 430 | 1.5 ± 0.2 |
| 13.0 | 13.0 | 25.0 | 74.0 | 0.62 | 1.86 | 0.1 | 0.7 | 4.0 | 6.3 | 16.8 | 120K以下或短路 | 0 ~ 0.9 |

接線圖



* 可提供帶控制功能的特殊配件。
 型號NO.A-A00-G (規格尺寸見P38頁)