

FE/FB/GB系列 安装说明书



POWER MOLLER® 24!

感谢购买 ITOH DENKI 的电动滚筒 / 电动辊子。请在使用购买的产品前详细阅读使用说明书上, 在了解产品的结构, 安全性能及其他注意事项后使用。阅读后请务必将此说明书放在规定, 易取的地方保管。

安全使用注意事项

- 请不要在有爆炸性气体、易燃气体、腐蚀性气体、易进水的地方(除防水、防滴规格外)、及易燃的地方使用。否则会造成爆炸、触电、受伤、火灾等危险。
- 通电状态时, 请不要进行移动, 连接, 点检操作。请不要扭曲, 强拉, 剪接电源线和电机连线。
- 在使用现场, 被使用装置请遵守安全操作规则(劳动安全卫生法, 电器设备技术要求等)
- 请在确认电压 DC24V 后, 按连接要求接线。
- 务必将安装电动滚筒的输送设备接地。

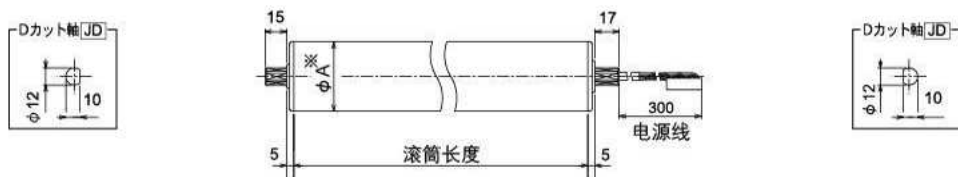
开箱后确认

① 确认电源线一端的滚筒型号与订单型号一致

型号表示例
PM500FE - 10 - 400 - D - 024 - BR
 型号 速度 长度 电压 特殊规格

② 确实是否配有一个固定夹具
 ※ 夹具形状参照图纸

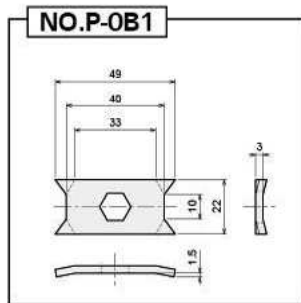
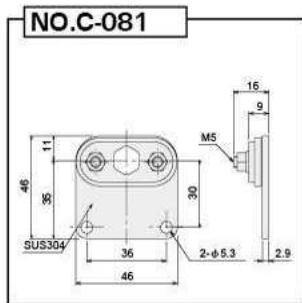
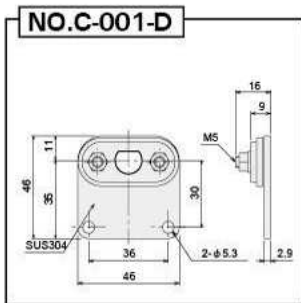
安装尺寸图 (以JD固定轴为例)



※ φA: 各机种的外径表示

| 机种 | PM486FE / PM486GB / PM486FB | PM500FE | PM570FE | PM605FE |
|--------|-----------------------------|---------|---------|---------|
| φA(mm) | φ48.6 | φ50.0 | φ57.0 | φ60.5 |

主要固定夹具规格型号



安装方法

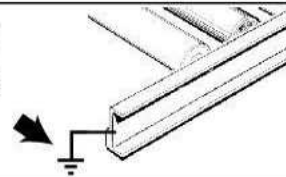
注意

必须使用配套或者指定的夹具固定电源线一端的轴。否则, 可能会导致电源线断裂, 滚筒损坏等。

1

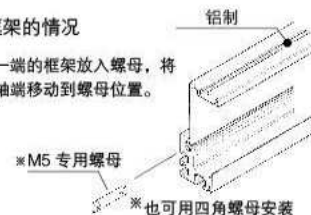
注意

框架必须接地



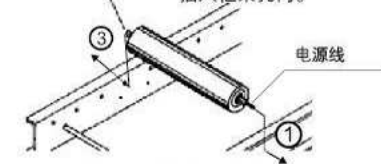
铝制框架的情况

电源线一端的框架放入螺母, 将滚筒的轴端移动到螺母位置。



2

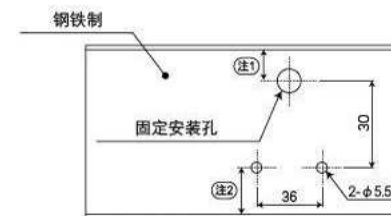
首先, 将电动滚筒的电源线穿过框架固定孔, 并将电源线轴端插入孔内。
 其次, 将弹簧固定轴端按下并插入框架孔内。



● 注意不要将电源线夹住

钢铁制框架的情况

电源线一端的框架按下记尺寸开孔

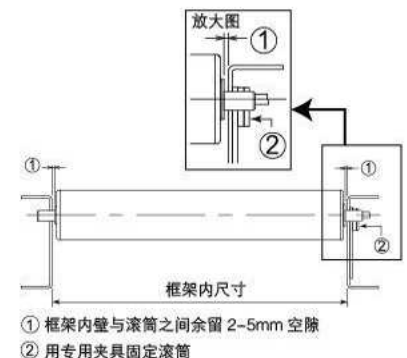


注1: 确保有 9MM 以上的空间
 注2: 确保有 6MM 以上的空间

3

滚筒安装后, 电源线端轴必须用固定夹具固定。

● 注意不要将电源线夹入框架或者夹具内。



① 框架内壁与滚筒之间余留 2-5mm 空隙
 ② 用专用夹具固定滚筒



伊東電機株式会社 <http://www.itohdenki.co.jp> <http://www.itohdenki.com.cn/>

上海伊东电机设备贸易有限公司

上海黄浦区广东路 689 号 1812 室 200001

TEL:021-63410181 FAX:021-63410180 E-mail:ids@itohdenki.cn

No. 001

※ 螺丝拧紧的扭矩为 30Nm ± 10%, 其他规格参见产品样本等。

产品的性能及外观、规格等因改良更新等情况发生变更, 恕不另行通知, 望了解。